

신일전자(주) 제품 보증서

제품명	보증기간		고객 주소	
모델명	년 월 일		성명	전화
구입일자			판매점 상호(주소)	
보증기간	년 월 일 까지		성명	전화

* 구매 영수증도 자료로 활용 할 수 있습니다.
* 제품 판매시 공란의 내용을 필히 기입하여 주십시오.

본 제품은 출고 시 엄밀한 품질관리를 거쳐 종합 검사에 합격한 제품입니다.
만일 운송 도중 발생한 고장이나 정상적인 사용 상태에서 고장이 발생하였을 경우에는
보증서에 기재된 내용에 따라 보증하여 드리며, 본 보증서는 재발행되지 않습니다.
본 보증서는 대한민국 국내에서만 유효합니다.
THIS WARRANTY IS VALID ONLY IN KOREA



전국 어디서나 : 1577-6667

※보증 기간 내에 생긴 고장은 다음과 같은 경우 일체의 기술료 및 부품비를 받지 않습니다.

- 1 처음 설치할 때 제품 자체에 이상이 있을 경우
- 2 정상적인 작동 상태에서 제조상 이상으로 고장이 발생하였을 경우

※다음의 경우에는 실비의 서비스비 및 부품비를 받습니다.

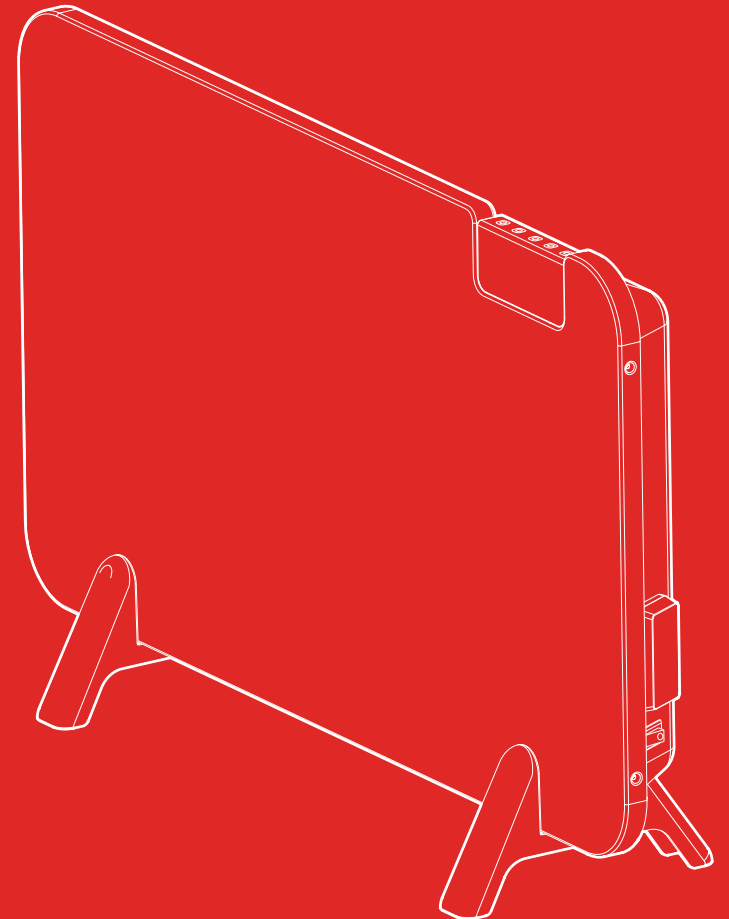
- 1 보증기간이 경과 되었을 경우
- 2 고객의 취급 부주의(운반, 무리한 작동)로 인한 고장일 경우
- 3 화재, 수해, 이상전압 등 천재지변으로 인한 고장일 경우
- 4 신일 A/S센터가 아닌 장소에서 임의로 제품을 개조 및 수리하였을 경우
- 5 소정 항목의 기재사항이 불충분하거나 제품 보증서를 분실하였을 경우

* 고장 수리는 구입하신 대리점이나 A/S센터에 본 보증서를 제시하시고 수리를 의뢰해 주십시오.

shinil

신일 컨벡터 히터 사용 설명서

SHINIL Convector Heater
User Manual



안전상의 주의

다음의 지시 사항을 제품을 안전하고 바르게 사용하여 예상치 못한 사고나 위험을 미리 예방하기 위한 것이므로 반드시 지켜 주십시오.



위 기호는 위험을 끼칠 우려가 있는 사항과 조작에 대하여 주의를 환기시키기 위한 기호입니다. 위험 발생을 피하기 위하여 아래의 지시 사항을 주의 깊게 읽고 따라 주십시오. 신체감각, 정신 능력이 결여되거나 경험과 지식이 부족하여 감독이나 지시없이 안전하게 기기를 사용할 수 없는 사람(어린이 포함)의 사용은 권장하지 않습니다. 사용 설명서에 명시되지 않은 용도로 사용하지 마십시오.

본 제품은 220 V 전용, 국내(대한민국)용입니다. 사용 전 반드시 사용 설명서를 숙지해 주시고 각각의 성능을 충분히 이해한 후 사용해 주시기 바랍니다. 이 사용 설명서에는 제품 보증서가 포함되어 있으므로 언제나 사람이 볼 수 있는 곳에 필히 보관해 주십시오. 버리지 말고 보관해 주십시오. 사용 중 이상이 없어도 안전을 위해 1~2년에 1회 정도 정기 점검을 받으면 더욱 안전하게 오래 사용할 수 있습니다. 사용 방법과 주의사항을 따르지 않아 발생한 피해에 대해서 책임을 지지 않습니다.

본사가 지정하는 서비스 센터 직원 외에는 임의로 제품을 분해하거나 수리 및 개조를 하지 마십시오.
※ 이상 작동으로 인한 화재, 감전, 상해의 위험이 있습니다.

어린이나 노약자, 사용자가 화기에 가까이 접근하지 않도록 주의하시고, 작동 중 기기 내부에 손가락이나 젓가락 등의 이물질을 넣지 마십시오.

침수로 물기가 있는 상태에서 절대 사용하지 마십시오. 본체에 물을 직접 뿌리거나 물기가 묻은 수건 등을 기기 위에 올려놓지 마십시오. 물기가 있는 손으로 전원 플러그를 뽑거나 꽂지 마십시오. 감전의 위험이 있습니다.

히터가 천으로 덮혀 있거나 부적절하게 위치한 경우 화재의 위험이 있습니다. 물건을 올려놓지 마십시오. 히터의 스위치를 자동 작동할 수 있는 타이머나 프로그램, 기타의 장치로 임의 조작하여 사용하지 마십시오.

플러그와 코드선을 점검하여 주십시오. 전원 코드가 파손된 경우에는 신일 A/S센터에 의뢰하여 코드를 교환하십시오. 또, 전원 코드를 무리하게 구부리거나 조이는 등의 충격을 주지 마십시오.

다음의 장소에서는 사용하지 마십시오.
 ※ 가스렌지나 열원이 가까운 곳 (제품의 변색, 변형 및 화재의 위험이 있습니다.) 가연 물질과 안전거리를 유지하십시오.
 ※ 출입구나 사람의 왕래가 많은 곳 (코드선에 걸려 넘어져 부상의 위험이 있습니다.)
 ※ 비가 들이치는 곳이나 목욕탕, 샤워실, 수영장 등 습기가 높은 장소 (감전, 화재의 위험이 있습니다.)
 ※ 인화성 물질이나 가스가 있는 곳 (폭발, 화재의 위험이 있습니다.)
 ※ 수평이 맞지 않은 곳 (소음이 발생할 수 있으며, 기기가 넘어지며 안전 사고가 일어날 수 있습니다.)
 ※ 옥외 (옥내용 제품입니다.) / 40℃ 이상의 장소 / 연기나 먼지가 많은 곳 (절연이 나빠져 누전 또는 화재 발생의 원인이 됩니다.)
 ※ 직사광선이 비치는 곳 (제품의 변형, 변색의 원인이 됩니다.)
 ※ 커튼, 의류 등 쉽게 연소되는 물건 가까이에서 사용하지 마십시오.

코드선을 임의로 가공, 연장하여 사용하지 마십시오. 코드나 전원 플러그에 이상이 생기면 테이프를 감거나 방지하지 마시고 A/S센터에 문의해 주십시오.

코드선을 잡아 당기거나, 코드선을 손잡이로 사용하거나 코드선을 끼워 문을 닫지 마십시오. 또 날카로운 모서리에 코드선이 당겨지지 않도록 하십시오.

휘발유 같이 인화성, 가연성 액체나 물질이 있는 주변에서 사용하지 마십시오.

어린이나 신체적으로 부자유한 사람, 술에 취한 사람, 의사표현이 불가능한 사람이 기기를 작동하거나 만지지 않도록 주의하십시오.

한 개의 콘센트에 여러 개의 전원 플러그를 동시에 꽂아 사용하지 마십시오.

안전상의 주의

사용자가 주의사항을 지키지 않아 발생한 상황에 대해서 책임지지 않습니다.

히터를 강한 세기로 장시간 사용하지 마십시오. 취침, 외출 전 반드시 전원을 끄고 플러그를 뽑아주십시오. 화재의 위험이 있습니다. 상해의 위험이 있으니 어린이나 노약자가 사용 시 반드시 주의하여 사용해 주십시오.

바닥이 평탄하고 수평인 곳에서 사용하십시오. 기울어진 곳이나 평탄하지 않은 곳에서 사용하지 마십시오.
※ 히터가 넘어지며 안전 사고가 발생할 수 있으며, 화재와 화상의 위험이 있습니다.

벽걸이형으로 사용 시 기울어진 곳이나 평탄하지 않은 곳, 천장에 설치하지 마십시오.
※ 히터가 떨어지며 안전 사고가 발생할 수 있으며, 화재와 화상의 위험이 있습니다.

제품을 청소하거나 장시간 사용하지 않을 경우 전원 플러그를 뽑아 주십시오.
※ 감전, 화재의 원인이 됩니다.

제품을 장시간 연속 사용하지 마십시오.
※ 제품을 장시간 연속 사용할 경우 고장, 화재의 위험이 있습니다.

교류 220 V 이외에는 사용하지 마십시오. 화재, 감전의 위험이 있습니다. 기기를 설치 전 가동하지 마십시오.
※ 안전 사고의 위험이 있습니다.

최적의 성능을 위해 기기를 상시로 손질, 관리하시고 이상 발견 시 작동을 멈추고 서비스 센터로 문의하십시오.

콘센트 근처에 히터를 설치하지 마십시오.
※ 화재의 위험이 있습니다.

주기적으로 기기를 청소해 주십시오. 기기에 먼지가 많으면 작동 이상, 고장의 우려가 있습니다.
※ 반드시 전원 플러그를 뽑고, 기기가 완전히 식은 후 청소해 주십시오.

열기가 나오는 곳에 신체나 다른 물체를 대지 마십시오.
※ 화상의 위험이 있습니다.

절대로 부품이나 구성품을 임의로 떼어내고 사용하지 마십시오.

온풍을 직접적으로 신체, 사물에 접촉하지 마십시오. 의류나 타올 등의 건조용으로 사용하지 마시고 히터 위에 물건을 올려 놓지 마십시오.

청소할 때, 왁스, 신나, 스프레이 등 가연성 제품을 바르거나 주위에 보관하지 마십시오.
※ 기기 외관 변형 및 화재의 위험이 있습니다.

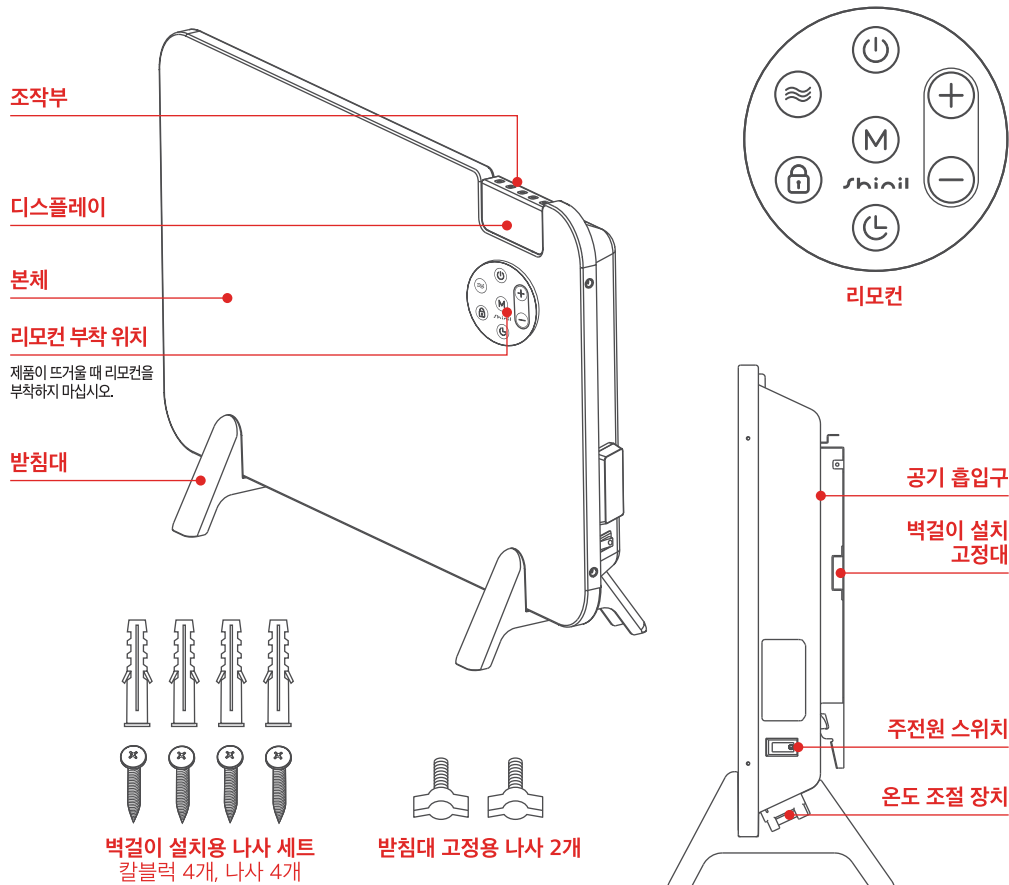
제품의 전원은 반드시 제품의 전원 버튼으로 종료 후 전원 플러그를 뽑아 주십시오.
※ 작동 중 플러그를 뽑아 강제 종료 시 기기 고장의 원인이 될 수 있습니다.

제품을 떨어뜨리거나 강한 충격을 주면 제품이 파손되거나 고장날 수 있습니다.

제품 사양

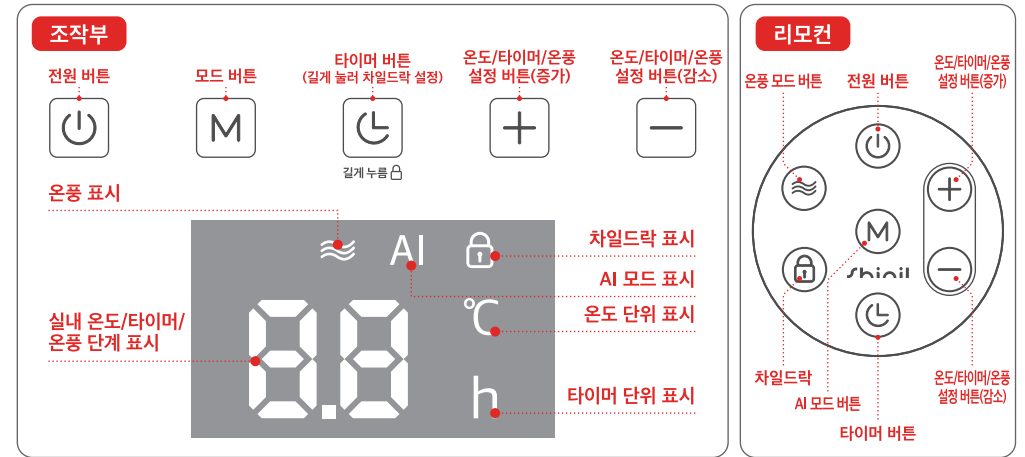
품 명	전기 스토브	사 이 즈	750 x 210 x 490 mm
정 격 전 압	220 V~, 60 Hz	소 비 전 력	1,500 W
구 성 품	본체, 벽걸이 설치 고정대 (+나사), 벽걸이 설치용 나사 세트, 리모컨	중 량	약 5.65 kg
안 전 장 치	과열 보호 안전장치, 차일드락 전도(넘어짐) 안전장치	방 수 등 급	IPX4 (생활 방수 가능)

각 부의 명칭



사용 방법

- ※ 모든 기능은 리모컨에서 동일하게 사용할 수 있습니다. 리모컨 수신부를 향해 눌러 주십시오. (최대 3 m까지 수신 가능합니다.)
- ※ 전원 버튼을 눌러도 작동이 되지 않으면 주전원 스위치가 꺼지지 않았는지 확인하십시오.
- ※ 버튼 조작 후 15초가 지나면 디스플레이의 밝기가 자동으로 50% 감소하고, 3분 동안 아무 조작이 없으면 디스플레이가 꺼집니다. 아무 버튼이나 터치하면 다시 디스플레이가 켜집니다. (디스플레이가 꺼져있는 상태에서 터치한 버튼의 기능은 작동하지 않습니다.)



전원 전원 플러그를 연결하면 기기는 대기 상태가 되고, **전원** 버튼을 누르면 히터가 마지막 설정 값으로 작동을 시작합니다. (첫 사용 시 3단계 온풍(P3)으로 작동합니다.) 작동 5초 후, 디스플레이에 실내 온도가 표시됩니다. 전원 버튼을 한 번 더 누르면 히터가 종료됩니다.

모드 히터 작동 중 **모드** 버튼을 누르면 SI 모드 → 온풍 모드 → SI 모드...가 반복됩니다.
온풍 모드 : 모드 버튼을 누르거나 리모컨에서 **온풍** 버튼을 누르면 온풍 모드에 진입하고, 디스플레이 **온풍** 아이콘이 점등됩니다. **온풍** 버튼을 눌러 원하는 온풍 단계로 작동하십시오. 3단계로 조절할 수 있으며 디스플레이에 P1, P2, P3가 표시됩니다. 설정한 온도보다 주변 온도가 높으면 자동으로 작동을 멈추고, 주변 온도가 낮아지면 다시 작동합니다.

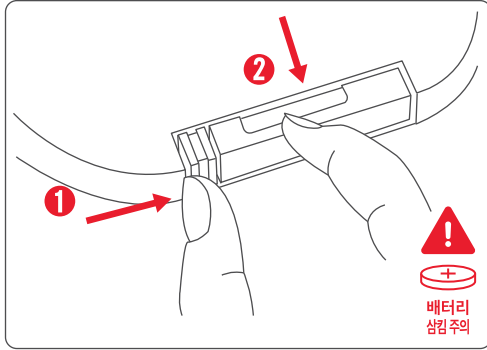
SI 모드 : 모드 버튼을 눌러 SI 모드에 진입하면 디스플레이 SI 아이콘이 점등됩니다. 설정 온도가 디스플레이에 표시되며 아래와 같이 작동합니다. (기본 설정은 23°C로 작동합니다.)

주변 온도	설정 온도-5°C 초과	설정 온도-5°C ~ 설정 온도	설정 온도 이상	설정 온도-2°C 초과
작동 상태	3단계 온풍 (P3)	2단계 온풍 (P2)	정지	1단계 온풍 (P1)으로 재작동

타이머 히터 작동 중 **타이머** 버튼을 누르고 **타이머** 버튼을 눌러 원하는 시간만큼 작동 후 히터 꺼짐 예약을 할 수 있습니다. **타이머** 버튼을 짧게 누르면 1시간~24시간까지 1시간 단위로 설정할 수 있습니다. (길게 1초 이상 누르면 1시간 단위가 0.5초 간격으로 빠르게 증감됩니다.) 시간 설정 후 5초 동안 버튼 조작이 없거나 전원 버튼을 누르면 해당 시간으로 꺼짐 예약 설정되고 다시 실내 온도가 표시됩니다. 본체의 타이머 버튼(3초)이나 리모컨의 **타이머** 버튼을 누르면 차일드락이 설정되며 디스플레이 **타이머** 아이콘이 점등됩니다. 차일드락 모드에선 버튼과 리모컨 조작이 불가능합니다. 다시 본체의 타이머 버튼(3초)이나 리모컨의 **타이머** 버튼을 눌러 차일드락을 해제할 수 있습니다.

온도 디스플레이에 실내 온도가 표시되고 있을 때 **온도** 버튼을 눌러 원하는 온도를 설정하십시오. **온도** 버튼을 짧게 누르면 18°C~30°C까지 1°C 단위로 설정할 수 있습니다. (길게 1초 이상 누르면 1°C 단위가 0.5초 간격으로 빠르게 증감됩니다.) 온도 설정 후 5초 동안 조작이 없거나 전원 버튼을 누르면 해당 온도로 설정되고 다시 실내 온도가 표시됩니다.
 > 온풍 단계 설정은 모드 버튼 설명을 참고하십시오.
 > 타이머(꺼짐 예약) 설정은 타이머 버튼 설명을 참고하십시오.

리모컨 건전지 교체 방법

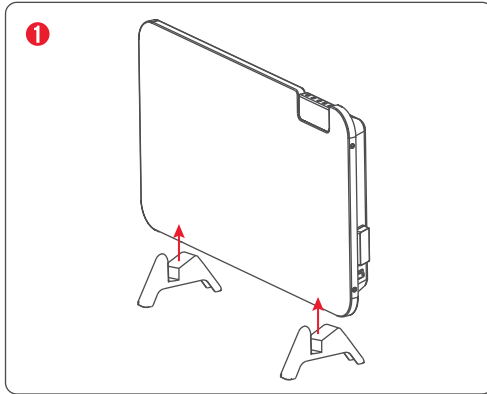


1. 왼쪽 그림 ❶처럼 화살표 방향으로 홈을 밀어낸 상태에서 그림 ❷처럼 화살표 방향으로 당겨 빼내 주십시오.
2. 건전지의 플러스(+) 극이 위로 오게 넣은 후 뚜껁을 밀어 닫아 주십시오.

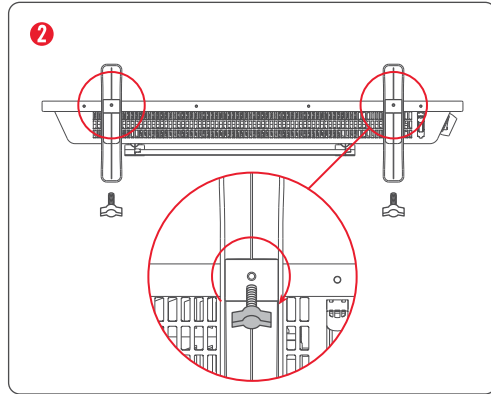
- 건전지가 포함되어 있으며 건전지 규격은 CR2032 입니다.
- 반드시 규격에 맞는 건전지를 사용하고 장기간 사용하지 않을 시 건전지를 빼고 보관하십시오.
- 리모컨 사용 또는 보관 시 어린이나 유아가 삼킬 위험이 있으니 손이 닿지 않는 곳에 보관하십시오.
- 배터리를 삼키거나 신체 일부에 넣을 경우 2시간 내 심각한 증상을 입을 수 있습니다. 삼킨 즉시 긴급 구조 요청을 하고 의사와 상담하십시오.
- 배터리 교체 시 다 쓴 배터리는 즉시 지정된 장소에 폐기하십시오.

설치 방법 (스탠드형)

※ 설치를 완료하기 전에는 전원 플러그를 연결하거나 전원을 켜지 마십시오.



받침대의 구멍과 본체의 구멍 위치를 맞춰 끼워 주십시오.

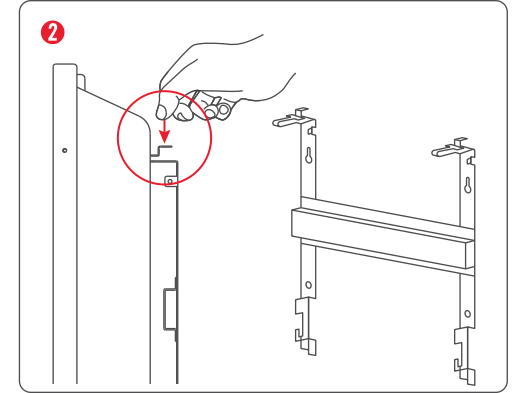
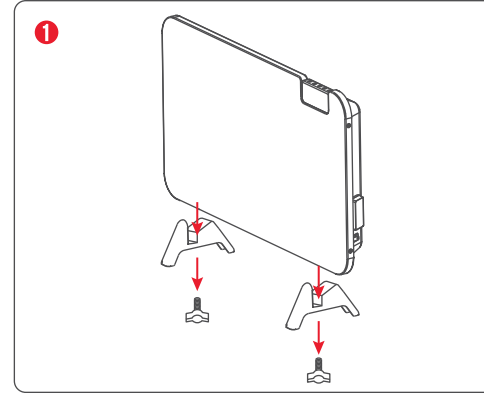


본체와 받침대의 구멍 위치가 일치하는지 확인 후 너트를 시계 방향으로 돌려 조여주십시오. 너트를 단단히 조이지 않으면 사용 중 히터가 넘어져 안전상의 위험이 있을 수 있으니 설치 완료 후 흔들림이 없는지 확인하십시오.

※ 분해는 조립의 역순입니다.

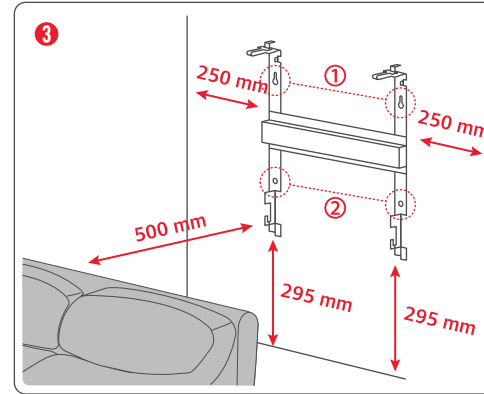
설치 방법 (벽걸이형)

※ 설치를 완료하기 전에는 전원 플러그를 연결하거나 전원을 켜지 마십시오.

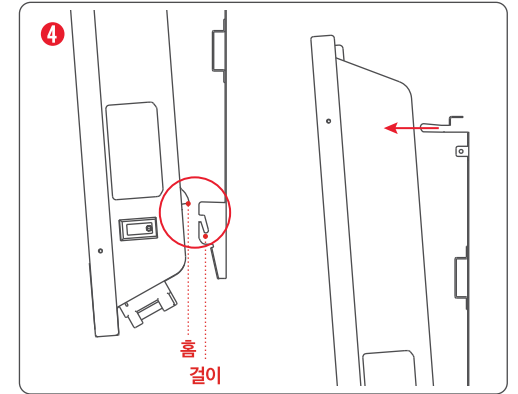


받침대에서 너트를 반시계 방향으로 돌려 분해하고 받침대를 당겨 본체로부터 분리하십시오. 분리한 구성품은 추후 사용을 위해 잘 보관해 주십시오.

벽걸이 설치 고정대에서 위 그림에 표시된 부분을 눌러 본체로부터 분리하십시오.



그림과 같이 안전 거리를 유지하여 벽걸이 설치 고정대를 설치하십시오. ❶위치에 드릴로 벽을 타공 후 칼블럭을 박고 동봉된 나사를 이용해 완전히 고정합니다. ❶위치에 나사 고정 후 ❷위치에도 칼블럭과 나사를 고정합니다. 완전 고정한 후에 벽걸이 설치 고정대를 거십시오.



본체 후면 하단의 홈 부분을 벽걸이 설치 고정대의 걸이에 거십시오. 벽걸이 설치 고정대 앞부분을 본체의 홈에 '딸깍' 소리가 날 때까지 눌러 결합하십시오. 벽걸이 설치 고정대를 단단히 고정하지 않으면 사용 중 히터가 떨어져 안전상의 위험이 있을 수 있으니 설치 완료 후 흔들림이 없는지 확인하십시오.

※ 분해는 조립의 역순입니다.

청소 및 보관

- 히터를 청소하기 전, 반드시 전원 플러그를 뽑고 열이 완전히 식은 후에 진행하여 주십시오. (화상의 우려가 있습니다.)
- 청소할 때 벤젠, 신나, 알콜 등은 사용하지 마십시오. (제품의 외관 변질, 변형의 우려가 있습니다.)
- 전기가 통하는 부분(히터, 조작부 등)에는 절대 물기가 묻지 않도록 주의하여 주십시오. (감전, 화재의 위험이 있습니다.)
- 제품의 먼지는 부드러운 천으로 닦아주시고 화학 용제가 첨가된 액체나 사포 등으로 닦아내지 마십시오. (제품 외관 변형, 변색의 원인이 됩니다.)
- 본 제품을 물에 담그거나 물이나 세제를 사용하여 청소하지 마십시오. (제품 고장의 원인이 됩니다.)
- 공기 배출구에 붙은 먼지를 진공 청소기로 청소할 경우 저단(약단)으로 하여 사용하십시오.
- 장기간 사용하지 않거나 외출 시에는 반드시 전원 플러그를 뽑아 주십시오.
- 깨끗이 손질 및 건조 후 커버를 씌워 상자에 포장하고 직사광선이 들지 않는 서늘하고 건조한 곳에 보관하여 주십시오.

A/S를 의뢰하기 전에

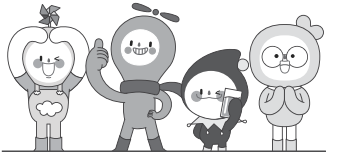
※ 사용 중 이상이 생겼을 때에는 다음 사항을 확인하여 주십시오.

증 상	점 검 사 항
히터가 작동하지 않습니다.	<ul style="list-style-type: none"> ➔ 전원 플러그가 콘센트에 잘 체결되었는지 확인하십시오. ➔ 전원 버튼을 눌러 히터를 켜는지 확인하십시오. ➔ 정전이 되지 않았는지 확인하십시오. ➔ 본체 밑바닥 면의 굴곡이 심하거나 다른 물체가 끼어있어 전도 안전 장치가 작동하고 있지 않습니까? 평평하고 딱딱한 바닥에서 사용하십시오. ➔ 측면의 주전원 스위치가 켜져 있는지 확인하십시오.
히터가 켜졌지만 조작이 되지 않습니다.	<ul style="list-style-type: none"> ➔ 본체의 타이머 버튼을 길게 누르거나 리모컨의 차일드락 버튼을 눌러 차일드락 기능을 해제하십시오.
타는 냄새 및 "윙" 소리가 납니다.	<ul style="list-style-type: none"> ➔ 처음 사용한 경우 열선에 전기가 전달될 때의 증상입니다. 열이 발산되면 없어집니다.
리모컨이 작동하지 않습니다.	<ul style="list-style-type: none"> ➔ 차일드락 기능을 해제하십시오. ➔ 리모컨 건전지를 교체하십시오. ➔ 리모컨은 제품으로부터 최대 3 m 이내에서 수신됩니다. 가까이 가주십시오.

서 울		강원 기타 지역		033) 642-5459		양 산		051) 809-5776	
동대문구/종로구	02) 922-3684	대 전				서구/영도/중구	051) 809-2063		
광진구/종로구/중구	02) 922-3683	서구/대덕구	042) 635-4751		강 서		055) 245-2339		
성북구/성동구/서대문구		동구/중구/유성구			경 남				
도봉구/노원구	02) 956-8121	충 남				창원/김해/밀양	055) 245-2339		
은평구	02) 841-5103	천안/아산	041) 575-9298		거제/통영/고성		055) 245-3525		
송파구/강동구	02) 408-4911	충남기타지역/당진		042) 635-4751		함안		055) 245-3525	
중랑구/답십리	02) 922-3685	홍성/예산		041) 632-2953		김해		055) 724-1066	
강남구	02) 576-8580	세종시/공주시		042) 635-4752		양산(부산직영전화)		051) 809-5776	
양천구/강서구	02) 2606-0652	서산/태안		041) 662-1802		경남 기타 지역		055) 247-2339	
구로구/금천구	02) 841-5103	충 북				울 산			
용산구/관악구/마포구	02) 833-4583	청주/괴산/증평/진천/청원	043) 288-7216		동구/북구/울주군		052) 265-8854		
영등포구/동작구	02) 841-5103	충주/음성/단양/제천	043) 843-7778		중구/남구				
서초구/과천시	02) 576-8580	전 북				제 주			
경 기		전주		063) 244-6062		제주		064) 755-7813	
구리/남양주	02) 922-3683	정읍		063) 535-1183					
의정부/양주/동두천/포천/연천	02) 922-3684	전북 기타 지역		063) 244-6061					
고양/파주	031) 919-7031	광 주 / 전 남							
광명	02) 841-5103	광주(동구/남구)		062) 381-3831					
하남	02) 408-4911	광주(서구/북구/광산구)		062) 362-5051					
성남/광주/용인/양평	02) 576-8580	목포/무안/진도		061) 282-1222					
안양/군포/의왕		순천/광양/여수		062) 362-5055					
수원	031) 238-9020	전남 기타 지역							
안산	031) 409-4554	대 구							
부천/시흥	032) 766-1537	동구		053) 942-0139					
오산/화성/평택/안성	031) 651-7894	달서구		053) 651-5729					
여주/이천	041) 583-9313	북구/서구/남구/수성구		053) 424-8396					
인 천		경 북							
동구/서구	032) 766-1537	구미		054) 458-0357					
김포/강화	032) 766-1537	포항		054) 231-9988					
연수구	032) 819-0365	경주/안동/영주/문경		053) 381-4533					
부평	032) 762-2663	상주/경북기타지역							
강 원		부 산							
원주	033) 746-2572	북구/사상/사하		051) 324-4401					
춘천	033) 256-3602	해운대/가장군/금정구		051) 728-2782					
철원/화천	02) 922-3685	진구/동구		051) 802-5132					



A/S 전국 어디서나 1577-6667
QR코드로 서비스 센터를 확인하세요!



온 라인

🌐 웹사이트

<http://www.shinil.co.kr>

▶ 유튜브

<https://www.youtube.com/user/SHINIL1959>

📷 인스타그램

<https://www.instagram.com/shinil.official/>

f 페이스북

<https://www.facebook.com/shinil1959>

📝 블로그

<https://blog.naver.com/shinil1959>