

신일전자(주) 제품 보증서

REV.34

제품명	보증기간			고객 주소	
모델명				성명	전화
구입일자	년	월	일	년	판매점 상호(주소)
보증기간	년	월	일 까지	성명	전화

구매 영수증도 자료로 활용할 수 있습니다. 제품 판매 시 공란의 내용을 필히 기입하여 주십시오.

- 본 제품에 대한 품질 보증은 보증서에 기재된 내용으로 보증 혜택을 받습니다.
- 수리를 의뢰할 때는 구입 일자가 기재된 본 보증서를 제시해야 충분한 서비스를 받을 수 있으므로 잘 보관하시기 바랍니다.
- 무상 보증 기간은 구입일로부터 산정되므로 구입 일자를 기재 받으시기 바랍니다.
- 보증 기간 내에 사용 설명서의 내용대로 정상 사용한 상태에서 고장이 발생한 경우 무상 수리를 해드립니다.
(구입 일자 확인이 안될 경우 제조 연월일 또는 수입통관 일로부터 3개월이 경과한 날로부터 품질 보증 기간을 기산합니다.)
- 가정용 제품을 영업 용도(영업 활동, 비정상적인 사용 환경 등)로 사용할 경우에는 무상 보증 기간을 1/2로 적용합니다.
- 만일 고장이 발생하였을 경우에는 구입처 또는 신일 A/S센터에 제품 보증서를 제시한 후 서비스를 받으십시오.
- 수리, 교환, 환불 등의 보상 방법은 공정거래위원회 고시 소비자 분쟁 해결 기준에 따릅니다.
- 이 제품의 보증기간이 경과한 후에 발생한 고장에 대해서는 유상으로 수리를 해드립니다.

소비자의 취급 부주의 또는 임의로 수리, 개조하여 고장 발생 시
보증 기간 내라도 무상 서비스를 받으실 수 없습니다.

본 제품은 출고 시 엄밀한 품질관리를 거쳐 종합 검사에 합격한 제품입니다.
만일 운송 도중 발생한 고장이나 정상적인 사용 상태에서 고장이 발생하였을 경우에는
보증서에 기재된 내용에 따라 보증하여 드리며, 본 보증서는 재발행되지 않습니다.

본 보증서는 대한민국 국내에서만 유효합니다.

THIS WARRANTY IS VALID ONLY IN KOREA

shinil 
전국 어디서나 : 1577-6667

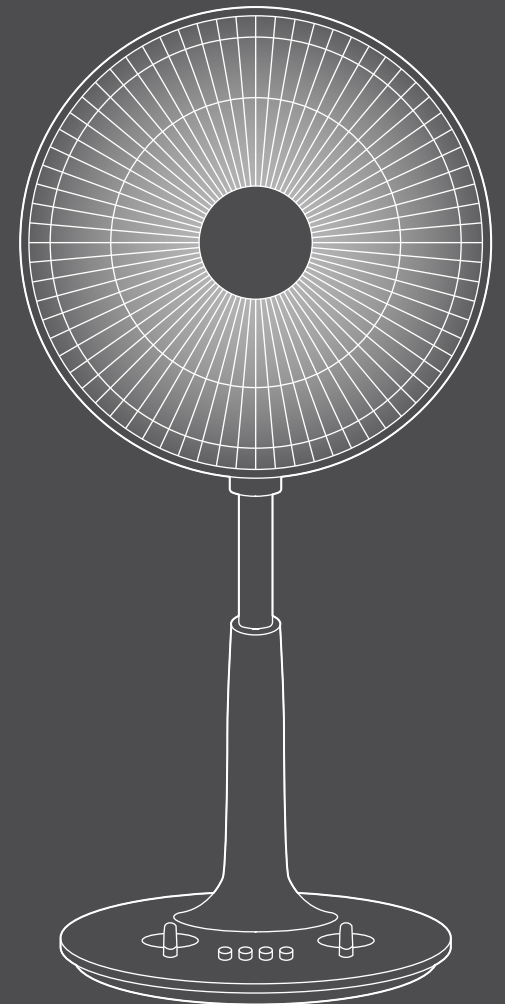


QR코드로 서비스 센터를 확인하세요!

shinil

신일 할로겐/카본 히터 (일체형) 사용 설명서

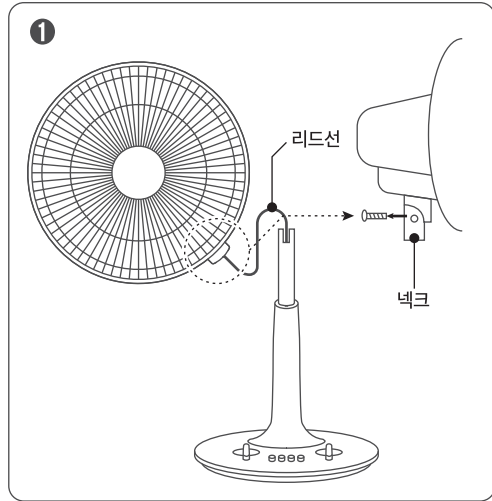
SHINIL Electric Halogen/Carbon Heater
User Manual



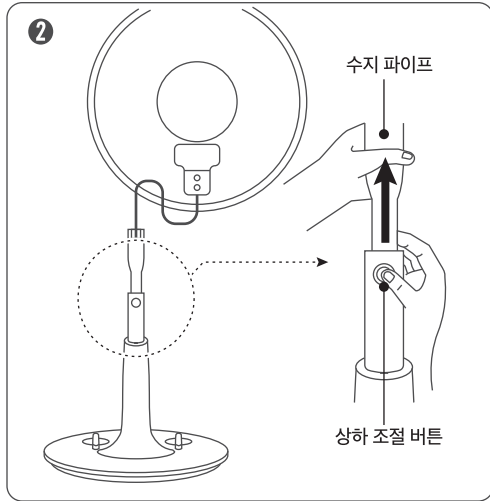
조립 방법

※1~2m 떨어져 있을 때 열효율이 가장 효과적입니다. 처음 사용 시 타는 냄새가 조금 나지만 열이 발생하면 곧 없어집니다.

※권장 조립방법에 따라 조립하지 않을 경우 화재 및 상해로 인한 인명 또는 재산상의 손실이 발생할 수 있습니다.

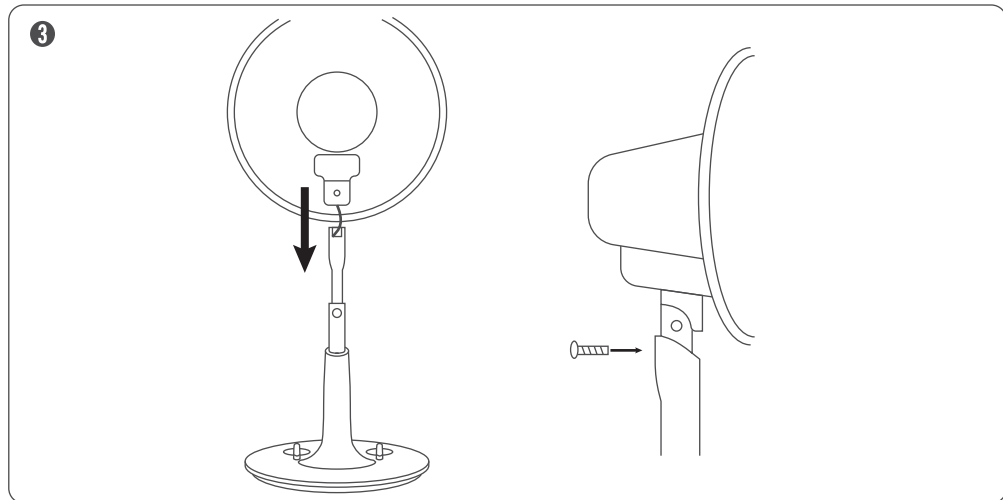


박스에서 제품을 꺼내어 바닥에 내려놔 주시고 넥크에 있는 나사를 풀어 주십시오.



기기를 바닥에 둔 채로 뒤집어 기기의 뒷면이 보이게 합니다. 수지 파이프의 윗부분을 잡고, 다른 한 손으로 상하조절 버튼을 눌러 수지 파이프를 최고 길이로 눌러 주십시오. 수지 파이프를 최고 길이로 늘이지 않으면 조립 후 리드선이 꼬일 수 있으며, 이상 작동의 원인이 될 수 있습니다.

* 수지 파이프를 잡지 않고 상하 조절 버튼을 누르면 수지 파이프가 튀어나오며 안전사고의 위험이 있습니다. 반드시 파이프를 잡은 후 버튼을 눌러 주십시오.



넥크에 수지 파이프를 끼워 주시고 1단계에서 풀었던 나사를 구멍에 맞춰 끼운 후 조여 주십시오.

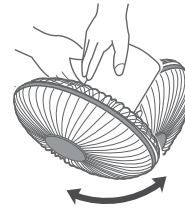
*리드선이 넥크 밖으로 나오지 않도록 주의 하십시오.

사용 방법

사용자가 주의사항을 지키지 않아 발생한 상황에 대해서 책임지지 않습니다. 이동 시 반드시 전원 플러그를 뽑고 운반 손잡이를 이용하여 주십시오. 외출 시나 장시간 사용하지 않을 시 전원을 끄고 플러그를 뽑아서 보관해 주십시오.

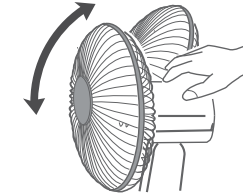
좌우 조절

작동이 완전히 정지한 후 조절하십시오. 한 손으로 지주를 잡고 다른 한 손으로 모터 뒷커버를 가볍게 좌우로 밀면 약 150° 범위 내에서 헤드의 방향을 마음대로 조절할 수 있습니다.



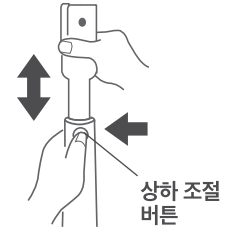
경사 조절

작동이 완전히 정지한 후 조절하십시오. 한 손으로 지주를 잡고 다른 한 손으로 모터 뒷커버를 가볍게 올리거나 내리면 상하 경사를 조절할 수 있습니다.



상하 조절

위아래로 높이를 조절할 때에는 수지 파이프를 잡고 상하 조절버튼을 누른 후 위아래로 조절해 주십시오.



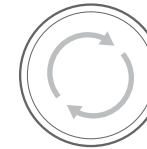
시간 선택

- 타이머 손잡이를 시계 방향으로 돌려 원하는 시간에 맞추어 놓으면 지정된 시간동안 작동하다가 자동으로 정지합니다.
- 타이머 손잡이를 연속에 맞추면 계속 작동합니다.
- 타이머 기능 사용 후 재사용 시, 타이머 손잡이를 연속이나 원하는 시간에 맞춰 재사용하십시오.
- 타이머 손잡이 위치가 '0'에 위치해 있으면 강약 버튼을 눌러도 히터가 작동하지 않습니다.

회전 조절

버튼 타입

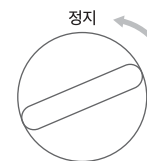
- 회전 조절 버튼을 누르면 헤드 방향이 좌우 90° 범위 내에서 회전하게 됩니다.
- 회전 조절 버튼을 한 번 더 누르면 회전이 멈춥니다.



회전 조절

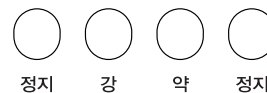
노브 타입

- 회전 조절 노브를 돌리면 헤드의 방향이 좌우 90° 범위 내에서 회전하게 됩니다.
- 회전 조절 노브를 정지에 두면 회전이 멈춥니다.



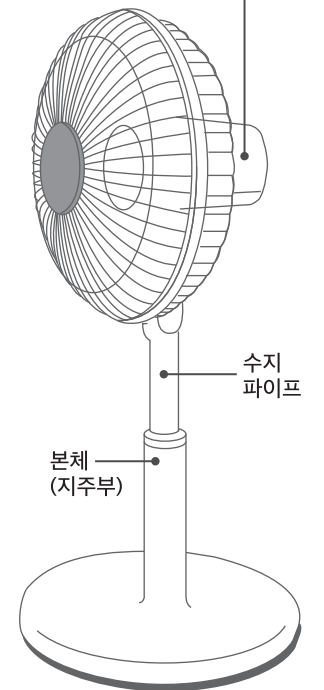
온도 조절

- 온도 조절은 [강] [약] 2단계로 되어 있습니다. 원하는 온도의 버튼을 눌러 사용해 주십시오.
- [정지] 버튼을 누르면 히터 작동이 멈춥니다.



정지 강 약 정지

뒷 커버



손질 및 보관 방법

- ※ 히터를 손질하기 전에 반드시 전원 플러그를 뽑아 주십시오. 감전, 상해의 위험이 있습니다.
- ※ 손질 시 벤젠, 신나, 알콜 등의 휘발성 물질을 사용하지 마십시오. 기기 고장, 외관 변형의 우려가 있습니다.
- ※ 히터 발열부는 절대 비눗물이나 합성세제 용액을 사용하지 마십시오. 발열부의 먼지는 바람으로 불어내는 방식으로 청소하십시오.

- 1 히터 발열부나 조작부 같이 전기가 통하는 부분에는 절대 물기가 묻지 않도록 주의하여 주십시오.
감전, 화재의 위험이 있습니다.
- 2 비눗물이나 합성세제 용액을 부드러운 헝겊에 적셔 닦아낸 후, 맑은 물에 적신 헝겊으로 거품이 묻어 있지 않도록 깨끗이 닦아 내십시오.
히터 발열부는 비눗물이나 합성세제 용액을 사용하지 마시고, 먼지를 바람에 불어내는 방식으로 청소하십시오.
- 3 마른 헝겊으로 물기를 깨끗이 제거해 주십시오.
- 4 깨끗이 손질한 히터는 완전 건조 후, 보관 커버에 포장하여 습기와 직사광선이 없는 장소에 보관해 주십시오.

A/S를 의뢰하기 전에

본 제품을 구입하신 후 사용 중 고장이 발생하였을 경우, 신일 A/S센터에 문의하시면 친절하게 도와드리겠습니다. 전국 신일 A/S센터 연락처를 참조하십시오. 사용 중 이상이 발생 시, 아래 사항 점검 후에도 이상이 계속된다면 신일 서비스 센터로 문의해 주십시오.

증 상	점 검 내 용 / 조 치
제품이 작동하지 않습니다.	<ul style="list-style-type: none"> ➔ 전원 플러그를 확실하게 꽂았는지 확인해 주십시오. ➔ 전원 코드가 손상되지 않았는지 확인해 주시고, 손상 시 A/S센터로 문의하십시오. ➔ 정전이 되지 않았는지 확인해 주십시오. ➔ 정지 버튼을 누르지 않았는지 확인해 주십시오. ➔ 설명서에 따라 정상적으로 제품을 사용했는지 확인해 주십시오.
타는 냄새가 납니다.	<ul style="list-style-type: none"> ➔ 처음 사용한 경우 열선에 전기가 전달되면서 생기는 증상입니다. 열선이 발산되면서 사라집니다.
'윙-' 소리가 납니다.	<ul style="list-style-type: none"> ➔ 처음 사용한 경우 열선에 전기가 전달되면서 생기는 증상입니다. 열선이 발산되면서 사라집니다.

소비자 피해보상 안내

※ 일반(가정용) 제품을 영업 용도로 사용할 경우 보증 기간은 반으로 단축 적용됩니다.

소비자 피해 유형		보상 내역 (보증 기간 이내)	보상 내역 (보증 기간 경과 후)
정상적인 사용 상태에서 자연 발생한 성능, 기능 상의 고장 발생 시	구입 후 10일 이내에 중요한 수리를 요하는 경우	제품 교환 또는 구입가 환급	해당 없음
	구입 후 1개월 이내에 중요 부품에 수리를 요하는 경우	제품 교환 또는 무상 수리	
	교환된 제품이 1개월 이내에 중요한 수리를 요하는 경우	구입가 환급	유상 수리
	교환 불가능 시		
	하자 발생 시	무상 수리	
	동일 하자에 대하여 3회 수리했으나 고장이 재발(4회째)	제품 교환 또는 구입가 환급	정액 감가상각한 금액에 10%를 가산하여 환급 (최고 한도 : 구입 가격)
	여러 부위 고장으로 총 4회 수리했으나 고장이 재발(5회째)		
수리 불가능 시			
소비자가 수리 의뢰한 제품을 사업자가 분실한 경우	제품 교환 또는 구입가 환급	정액 감가상각한 잔여금액에 10%를 가산하여 환급 (최고 한도 : 구입 가격)	
부품 보유 기간 내에 수리용 부품을 보유하고 있지 않아 수리가 불가능한 경우			
소비자의 고의, 과실에 의한 성능, 기능 상의 고장	수리가 가능한 경우	유상 수리	유상 수리
	수리용 부품을 보유하고 있지 않아 수리가 불가능한 경우	유상 수리에 해당하는 금액 징수 후 제품 교환	해당 없음
유상 서비스(고객의 비용 부담)에 대한 책임			
고장이 아닌 경우		소비자 과실로 고장난 경우	그 밖의 경우
<ul style="list-style-type: none"> · 사용설명 및 분해하지 않고 간단한 조정 시 · 제품 내부에 먼지 세척 및 이물 제거 시 · 제품의 이동, 이상 등으로 인한 설치 부실 건 · 구입 시 고객 요구로 설치한 후 재설치 시 · 소비자 설치 미숙으로 재설치할 경우 · 이물 투입으로 서비스 요청 시 		<ul style="list-style-type: none"> · 소비자의 취급 부주의 및 잘못된 수리로 고장 발생 시 · 전기 용량을 틀리게 사용하여 고장이 발생한 경우 · 설치 후 이동 시 떨어뜨림 등에 의한 고장, 손상 발생 시 · 당사에서 미지정된 소모품, 옵션품 사용으로 고장 발생 시 · 당사 지정 서비스 기사 혹은 협력사 기사가 아닌 사람이 수리하여 고장 발생 시 	<ul style="list-style-type: none"> · 천재지변(화재, 염해, 수해 등)에 의한 고장 발생 시 · 소모성 부품의 수명이 다한 경우

폐기전 제품 처리 안내

※ 환경보호 및 자원 재활용을 위해 폐기전 제품은 다음과 같이 처리해 주십시오.

?

분리배출 표시 제도

자원 재활용을 촉진하고 분리수거율을 높이기 위해 실시되는 제도입니다. 일반 가정에서도 제품 또는 포장재에 표시된 마크에 따라 분리배출에 적극 참여해 주시기 바랍니다.

기존에 사용하던 가전 제품을 버리고자 하는 경우, 관할 주민자치센터에 연락해 처리하시면 됩니다.

폐기전 제품 신고 및 수수료 납부

스티커 교부

폐기전 제품에 스티커 부착

지정 장소에 폐기