

신일전자(주) 제품 보증서

제품명	보증기간	고객 주소
모델명	년 월 일	성명 전화
구입일자		판매점 상호(주소)
보증기간		성명 전화

* 구매 영수증도 자료로 활용 할 수 있습니다.
* 제품 판매시 공란의 내용을 필히 기입하여 주십시오.

본 제품은 출고 시 엄밀한 품질관리를 거쳐 종합 검사에 합격한 제품입니다.
만일 운송 도중 발생한 고장이나 정상적인 사용 상태에서 고장이 발생하였을 경우에는
보증서에 기재된 내용에 따라 보증하여 드리며, 본 보증서는 재발행되지 않습니다.
본 보증서는 대한민국 국내에서만 유효합니다.
THIS WARRANTY IS VALID ONLY IN KOREA



전국 어디서나 : 1577-6667

※보증 기간 내에 생긴 고장은 다음과 같은 경우 일체의 기술료 및 부품비를 받지 않습니다.

- ① 처음 설치할 때 제품 자체에 이상이 있을 경우
- ② 정상적인 작동 상태에서 제조상 이상으로 고장이 발생하였을 경우

※다음의 경우에는 실비의 서비스비 및 부품비를 받습니다.

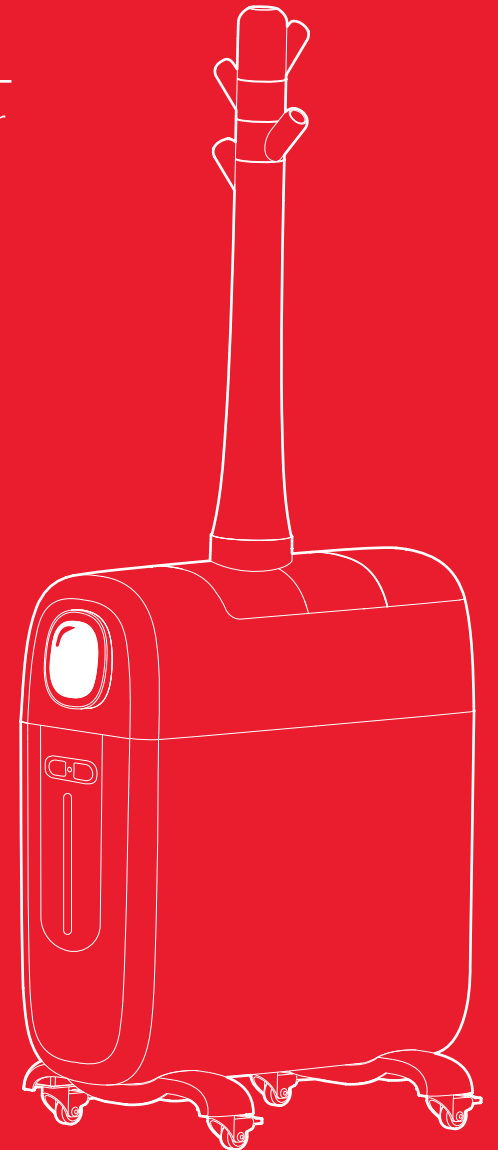
- ① 보증기간이 경과 되었을 경우
- ② 고객의 취급 부주의(운반, 무리한 작동)로 인한 고장일 경우
- ③ 화재, 수해, 이상전압 등 천재지변으로 인한 고장일 경우
- ④ 신일 A/S센터가 아닌 장소에서 임의로 제품을 개조 및 수리하였을 경우
- ⑤ 소정 항목의 기재사항이 불충분하거나 제품 보증서를 분실하였을 경우

* 고장 수리는 구입하신 대리점이나 A/S센터에 본 보증서를 제시하시고 수리를 의뢰해 주십시오.

shinil

신일 초음파 타워 가습기 사용 설명서

SHINIL Ultrasonic Tower Humidifier
User Manual



안전상의 주의

다음의 지시 사항은 제품을 안전하고 바르게 사용하여 예상치 못한 사고나 위험을 미리 예방하기 위한 것이므로 반드시 지켜 주십시오.



위 기호는 위험을 끼칠 우려가 있는 사항과 조작에 대하여 주의를 환기시키기 위한 기호입니다. 위험 발생을 피하기 위하여 아래의 지시 사항을 주의 깊게 읽고 따라 주십시오. 신체감각, 정신 능력이 결여되거나 경험과 지식이 부족하여 감독이나 지시없이 안전하게 기기를 사용할 수 없는 사람(어린이 포함)의 사용은 권장하지 않습니다. 사용 설명서에 명시되지 않은 용도로 사용하지 마십시오.

본 제품은 220 V 전용, 국내(대한민국)용입니다. 사용 전 반드시 사용 설명서를 숙지해 주시고 각각의 성능을 충분히 이해한 후 사용해 주시기 바랍니다. 이 사용 설명서에는 제품 보증서가 포함되어 있으므로 언제나 사람이 볼 수 있는 곳에 필히 보관해 주십시오. 버리지 말고 보관해 주십시오. 사용 중 이상이 없어도 안전을 위해 1~2년에 1회 정도 정기 점검을 받으면 더욱 안전하게 오래 사용할 수 있습니다. 사용 방법과 주의사항을 따르지 않아 발생한 피해에 대해서 책임을 지지 않습니다.

본사가 지정하는 서비스 센터 직원 외에는 임의로 제품을 분해하거나 수리 및 개조를 하지 마십시오.
※ 이상 작동으로 인한 화재, 감전, 상해의 위험이 있습니다.

어린이나 노약자, 설명서를 정확히 이해하고 사용하지 못하는 사람이 사용 시 주의가 필요합니다.
작동 중 기기 내부에 손가락이나 젓가락 등의 이물질을 넣지 마십시오.

피부가 민감하거나, 신체가 부자유하거나 스스로 의사표현을 할 수 없는 사람, 술에 취한 사람, 안약을 사용한 사람이 사용할 경우 주의해 주십시오.

침수로 물기가 있는 상태에서 절대 사용하지 마십시오. 본체에 물을 직접 뿌리거나 물기가 묻은 수건 등을 기기 위에 올려놓지 마십시오. 물기가 있는 손으로 전원 플러그를 뽑거나 꽂지 마십시오. 감전의 위험이 있습니다.

플러그와 코드선을 점검하여 주십시오. 전원 코드가 파손된 경우에는 신일 A/S센터에 의뢰하여 코드를 교환하십시오. 또, 전원 코드를 무리하게 구부리거나 조이는 등의 충격을 주지 마십시오.

다음의 장소에서는 사용하지 마십시오.
 ※ 가스렌지나 열원이 가까운 곳 (제품의 변색, 변형 및 화재의 위험이 있습니다.) 가연물질과 안전 거리를 유지하십시오.
 ※ 출입구나 사람의 왕래가 많은 곳 (코드선에 걸려 넘어져 부상의 위험이 있습니다.)
 ※ 비가 들이치는 곳이나 목욕탕, 샤워실, 수영장 등 습기가 높은 장소 (감전, 화재의 위험이 있습니다.)
 ※ 인화성 물질이나 가스가 있는 곳 (폭발, 화재의 위험이 있습니다.)
 ※ 수평이 맞지 않은 곳 (소음이 발생할 수 있으며, 기기가 넘어지며 안전 사고가 일어날 수 있습니다.)
 ※ 옥외 (옥내용 제품입니다.) / 40 °C 이상의 장소
 ※ 직사광선이 비치는 곳 (제품의 변형, 변색의 원인이 됩니다.)

코드선을 임의로 가공, 연장하여 사용하지 마십시오. 코드나 전원 플러그에 이상이 생기면 테이프를 감거나 방치하지 마시고 A/S센터에 문의해 주십시오.

코드선을 잡아 당기거나, 코드선을 손잡이로 사용하거나 코드선을 끼워 문을 닫지 마십시오.
또 날카로운 모서리에 코드선이 당겨지지 않도록 하십시오.

휘발유 같이 인화성, 가연성 액체나 물질이 있는 주변에서 사용하지 마십시오.

기기가 작동 중이거나 물통에 물이 있는 상태에서 기기를 기울이거나 뒤집지 마십시오.
※ 감전, 상해, 화재의 위험이 있습니다.

한 개의 콘센트에 여러 개의 전원 플러그를 동시에 꽂아 사용하지 마십시오.

안전상의 주의

사용자가 주의사항을 지키지 않아 발생한 상황에 대해서 책임지지 않습니다.

물통에 물이 있거나, 기기가 작동 중인 상태에서 물통의 물이나 내부 부품을 만지지 마십시오.
또, 기기 작동 중 분무구를 수건 등으로 덮지 마십시오.

바닥이 평탄하고 수평인 곳에서 사용하십시오. 기울어진 곳이나 평탄하지 않은 곳에서 사용 시 기기가 넘어지며 안전 사고가 발생할 수 있으며, 화재와 감전의 위험이 있습니다.

제품을 청소하거나 장시간 사용하지 않을 경우 전원 플러그를 뽑아 주십시오.
※ 감전, 화재의 원인이 되며 제품을 장시간 연속 사용할 경우 고장, 화재의 위험이 있습니다.

기타 가정용 기기나 가구로부터 안전 거리를 유지하여 사용해 주십시오.

교류 220 V 이외에는 사용하지 마십시오.
※ 화재, 감전의 위험이 있습니다.

최적의 성능을 위해 기기를 상시로 손질, 관리하시고 이상 발견 시 작동을 멈추고 서비스 센터로 문의하십시오.

콘센트 근처에 기기를 설치하지 마십시오.
※ 화재의 위험이 있습니다.

주기적으로 기기를 청소해 주십시오. 기기에 먼지가 많으면 작동 이상, 고장의 우려가 있습니다.
※ 반드시 전원 플러그를 뽑고, 기기가 완전히 작동을 멈춘 후 청소해 주십시오.

물통에 물을 넣을 때에는 전원을 종료하고 전원 플러그를 분리해 전원을 끈 상태에서 급수하십시오.
※ 감전의 위험이 있습니다.

절대로 부품이나 구성품을 임의로 떼어내고 사용하지 마십시오.

청소할 때, 왁스, 신나, 스프레이 등 가연성 제품을 바르거나 주위에 보관하지 마십시오.
※ 기기 외관 변형 및 화재의 위험이 있습니다.

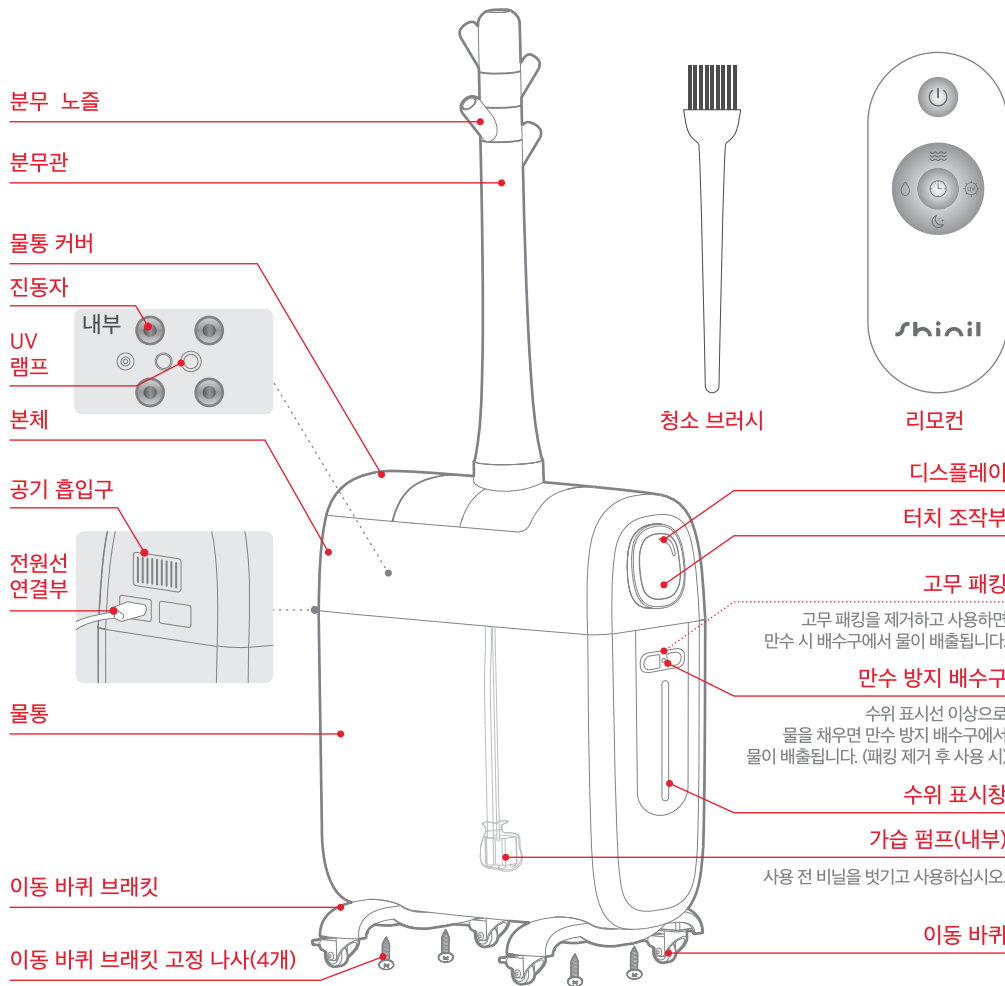
제품의 전원은 반드시 제품의 조절 다이얼로 종료 후 전원 플러그를 뽑아 주십시오.
※ 작동 중 플러그를 뽑아 강제 종료 시 기기 고장의 원인이 될 수 있습니다.

급수 시 다른 성분(아로마 오일, 향수 등)이 첨가되지 않은 수돗물을 사용하십시오.
40°C 이하의 물을 사용하십시오.

제품 사양

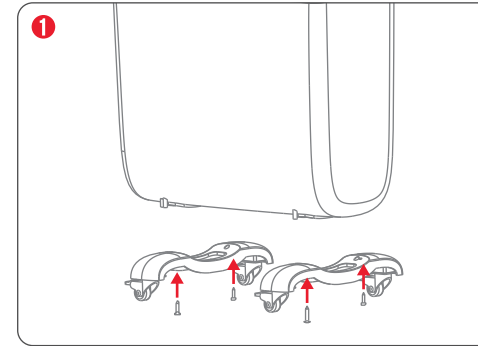
품명	가습기	사 이 즈	460 x 290 x 1140 mm
가 습 용 량	1,300 ml/h	물 통 용 량	25 L
사 용 시 간	최대 33시간	제 품 중 량	약 5 kg

각 부의 명칭

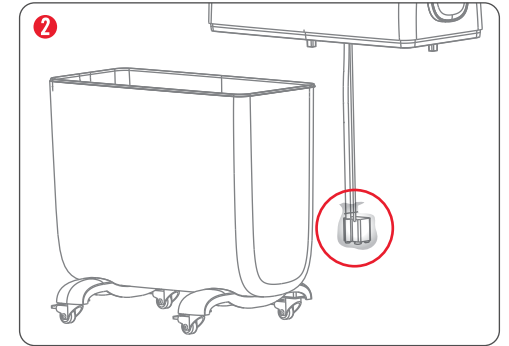


조립 방법

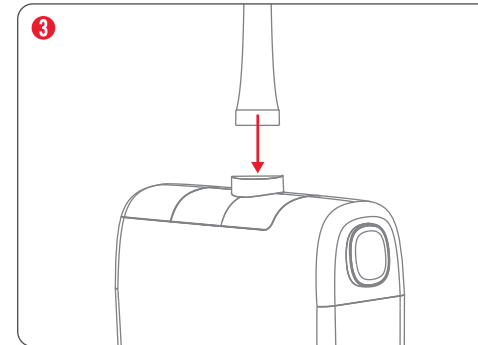
※ 조립하기 전 모든 부품이 다 있는지 확인하고, 모든 부품을 완전히 조립하기 전 전원을 연결하지 마십시오.
 ※ 사용하는 환경의 전압이 가습기의 권장 사용 전압과 일치하는지 확인하십시오.
 ※ 모든 기능은 리모컨에서 동일하게 사용할 수 있습니다. 단, 수면 모드는 리모컨으로만 설정 가능합니다.



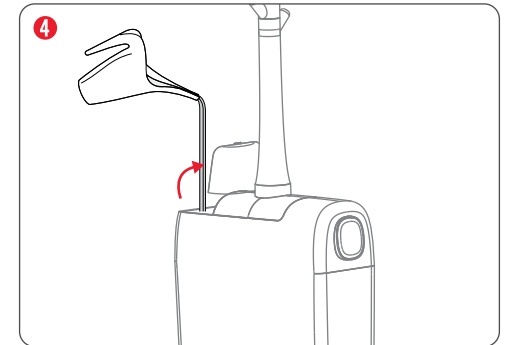
이동 바퀴 브래킷을 꺼내어 물통의 하단부에 이동 바퀴 브래킷 고정 나사로 고정하십시오.
 ※ 나사를 단단히 고정하지 않으면 사용 중 이동 바퀴 브래킷 이탈로 가습기가 넘어질 수 있습니다.



본체 가습 펌프의 보호 비닐을 제거하고, 본체를 물통 위에 체결하십시오.
 ※ 보호 비닐을 제거하지 않으면 가습기 성능이 제대로 작동하지 않습니다.



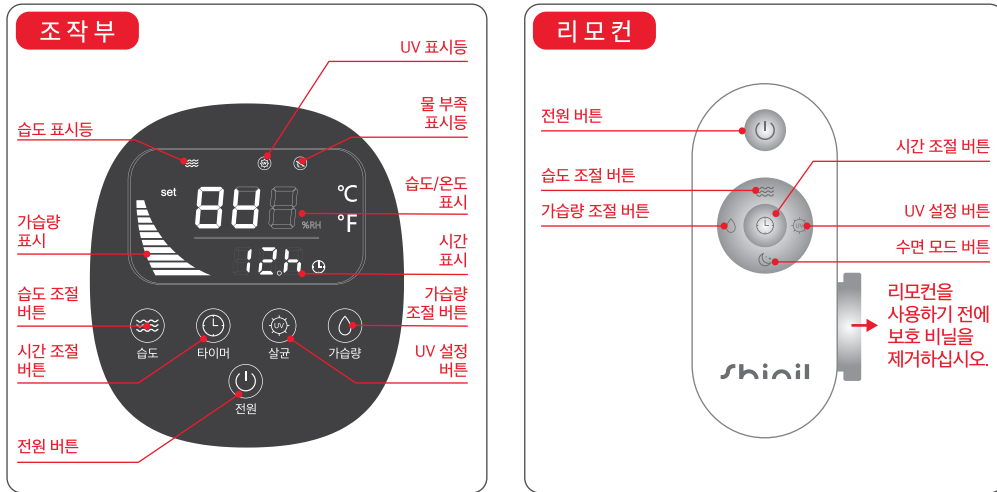
분무관을 본체에 체결하십시오.



물통 커버를 열어 물을 적당량 넣은 후 닫아 주십시오. 전원 플러그를 콘센트에 연결하십시오.
 ※ 물통에 표시된 25L 수위 표시선을 넘지 마십시오.
 ※ 수위 표시선 이상으로 물을 채우면 만수 방지 배수구에서 물이 배출됩니다. (고무 패킹 제거 후 사용 시)
 ※ 그림에 표시된 비커는 구성품이 아닙니다.

사용 방법

- ※ 물이 없는 채로 사용하지 마십시오. 기기 고장의 원인이 됩니다. 물통에 물을 채울 때, 전원을 끄고 플러그를 분리한 채로 물을 넣어 주십시오.
- ※ 다른 성분이 첨가되지 않은 물을 사용하십시오. 오일, 향수 등이 첨가된 물이나 40°C 이상의 물 사용 시 기기 고장의 원인이 됩니다.
- ※ 물 부족 시 자동으로 전원이 차단되며 물 부족 표시등이 점등됩니다. 물을 보충하고 재사용해 주십시오.



전원 플러그가 콘센트에 연결된 상태에서 전원 버튼을 터치하면 부저음이 울리며 디스플레이가 켜지고 가습기가 연속 가습 3단으로 작동을 시작합니다. 작동 중에는 디스플레이에 현재 주변 온도와 습도가 교차되며 표시됩니다. 한번 더 전원 버튼을 터치하면 가습기가 작동을 멈추고 대기 상태로 진입합니다.

가습량 조절 버튼을 터치해 1단에서 3단까지 가습량을 조절할 수 있습니다. 가습량 조절 버튼을 누를 때마다 1단씩 내려가며, 처음 작동 시 3단으로 자동 동작합니다. 주변에 물방울이 맺힌다면 습도가 높은 것이니 가습량을 낮춰 주십시오.

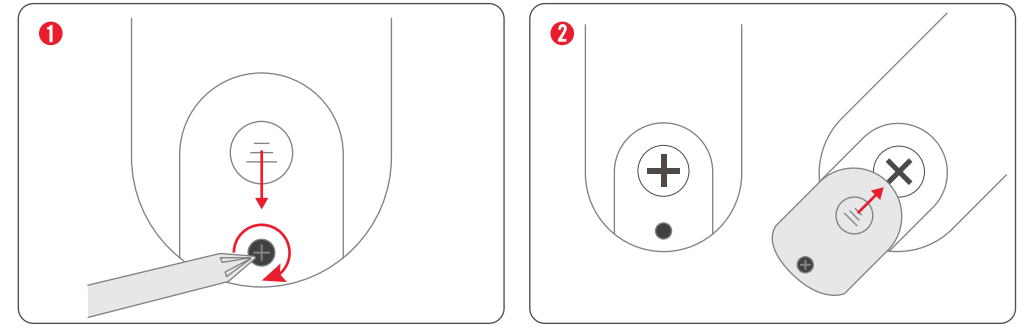
UV 설정 버튼을 터치하면 UV 기능이 켜지며 디스플레이의 아이콘이 점등됩니다. UV 설정 버튼을 한번 더 터치하면 살균 기능이 꺼집니다.

시간 조절 버튼을 터치해 1시간부터 최대 12시간까지 1시간 간격으로 꺼짐 예약이 가능합니다. 시간 조절 버튼을 한번 터치할 때마다 1시간 단위로 꺼짐 예약 시간이 올라가며 디스플레이에 표시됩니다. 시간 조절 버튼을 길게 터치하면 썬씨와 화씨 표기를 변경할 수 있습니다.

습도 조절 버튼을 터치하면 주변 습도에 따라 가습량을 자동으로 조절합니다. 기본 습도는 40%로 설정되어 있으며 5%단위로 최대 90%까지 설정할 수 있습니다. 원하는 습도를 설정하면 해당 습도에 도달한 후 가습기가 자동으로 작동을 종료합니다. 이후 또다시 주변 습도가 내려가면 다시 설정 습도까지 작동합니다.

리모컨에서 수면 모드 버튼을 누르면, 제품의 디스플레이가 꺼지고 다시 한번 누르면 디스플레이가 켜집니다. 수면 모드 기능은 리모컨에서만 사용 가능합니다.

리모컨 건전지 교체 방법



리모컨 후면의 나사를 십자 드라이버로 돌려 분리하십시오. 건전지의 +부분이 위로 보이게 넣은 후 뚜껑을 밀어서 닫고, 나사를 십자 드라이버로 체결하십시오.

*건전지 규격 : CR2025

! 배터리 삽입 주의

- 건전지가 포함되어 있으며 건전지 규격은 CR2025입니다.
- 반드시 규격에 맞는 건전지를 사용하고 장기간 사용하지 않을 시 건전지를 빼고 보관하십시오.
- 리모컨 사용 또는 보관 시 어린이나 유아가 삼킬 위험이 있으니 손이 닿지 않는 곳에 보관하십시오.
- 배터리를 삼키거나 신체 일부에 넣을 경우 2시간 내 심각한 중상을 입을 수 있습니다. 삼킨 즉시 긴급 구조 요청을 하고 의사와 상담하십시오.
- 배터리 교체 시 다 쓴 배터리는 즉시 지정된 장소에 폐기하십시오.

세척 및 보관 방법

- ※ 기기를 손질하기 전에 반드시 전원 플러그를 뽑아 주십시오. 감전, 상해의 위험이 있습니다.
- ※ 손질 시 벤젠, 신나, 알콜 등의 휘발성 물질을 사용하지 마십시오. 기기 고장, 외관 변형의 우려가 있습니다.
- ※ 최적의 기기 성능을 유지하기 위해 정기적으로 기기를 손질, 청소해 주십시오.
- ※ 기름기 있는 이물질이 묻으면 즉시 청소해 주십시오. 변색, 외관 변형의 우려가 있습니다.
- ※ 조작부나 플러그 같이 전기가 통하는 부분에는 절대 물기가 묻지 않도록 주의하여 주십시오.
- ※ 장시간 사용하지 않을 시 기기를 깨끗이 세척하여 완전 건조 후 습기와 직사광선이 없는 곳에 보관해 주십시오.

물통	물통을 본체로부터 분리 후 구연산을 녹인 물을 부드러운 솔에 묻혀 닦고 행귀주십시오. 물기가 남아 있지 않도록 완전히 건조해 주십시오. 가습기 사용 시 물통의 물을 자주 교체하십시오. 물통은 한 달에 1회 이상 청소하십시오.
본체 및 표면	장시간 사용하지 않을 때에는 물통에 있는 물을 버려주십시오. 부드러운 천으로 본체와 내부 표면을 닦아 주십시오.
진동자	진동자를 철수세미나 금속제를 이용하여 세척하지 마십시오. 부드러운 청소솔을 이용해 조심스럽게 세척하십시오. ※ 비누나 세제를 사용하여 진동자를 세척하면 진동자에 이상이 생겨 분무가 되지 않을 수 있습니다.

A/S를 의뢰하기 전에

본 제품을 구입하신 후 사용 중 고장이 발생하였을 경우, 신일 A/S센터에 문의하시면 친절하게 도와드리겠습니다. 전국 신일 A/S센터 연락처를 참조하십시오. 사용 중 이상 발생 시, 아래 사항 점검 후에도 이상이 계속된다면 신일 서비스 센터로 문의해 주십시오.

증 상	점 검 내 용 / 조 치
제품이 작동하지 않습니다. 디스플레이가 켜지지 않습니다.	<ul style="list-style-type: none"> → 전원 플러그를 확실하게 꽂았는지 확인하십시오. → 전원 코드가 손상되지 않았는지 확인하고, 손상 시 A/S센터로 문의하십시오. → 정전이 되지 않았는지 확인하십시오. → 정격전압 220 V에 맞게 사용하고 있는지 확인하십시오. → 물통의 물이 부족하지 않은지 확인하십시오.
전원을 켜으나 분무가 되지 않습니다. 디스플레이는 켜졌으나 분무가 되지 않습니다.	<ul style="list-style-type: none"> → 분무구가 이물질로 막히지 않았는지 확인 후, 청소하십시오. → 물통에 물이 최대 수위(25L)를 넘지 않았는지 확인하십시오.
분무량이 적습니다.	<ul style="list-style-type: none"> → 분무구가 이물질로 막히지 않았는지 확인 후, 청소하십시오. → 물통에 이물질이 끼지 않았는지 확인 후, 청소하십시오.
이상 소음이 납니다.	<ul style="list-style-type: none"> → 물통에 물이 부족하지 않은지 확인 후, 물을 채워주십시오. → 기기가 기울어진 곳이나 평탄하지 않은 곳에 설치되어 있으면 소음이 납니다. → 물통 커버를 잘 닫아 주십시오.
가습기 주변에 하얀 가루가 생겼습니다.	<ul style="list-style-type: none"> → 실내 먼지와 물 속 석회질이 만나 하얀 가루를 만들어 냅니다. 특히 먼지가 많은 곳에서 하얀 가루가 더 많이 생성되며, 정전기를 띄는 물체와 더 쉽게 들러붙게 됩니다. 이는 제품의 이상이 아니므로 안심하고 사용하십시오.

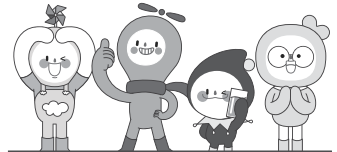
서 울	
동대문구/종로구	02) 922-3684
광진구/중로구/중구 성북구/성동구/서대문구	02) 922-3683
도봉구/노원구	02) 956-8121
은평구	02) 841-5103
송파구/강동구	02) 408-4911
중랑구/답십리	02) 922-3685
강남구	02) 576-8580
양천구/강서구	02) 2606-0652
구로구/금천구	02) 841-5103
용산구/관악구/마포구	02) 833-4583
영등포구/동작구	02) 841-5103
서초구/과천시	02) 576-8580
경 기	
구리/남양주	02) 922-3683
의정부/양주/동두천/포천/연천	02) 922-3684
고양/파주	031) 919-7031
광명	02) 841-5103
하남	02) 408-4911
성남/광주/용인/양평 안양/군포/의왕	02) 576-8580
수원	031) 238-9020
안산	031) 409-4554
부천/시흥	032) 766-1537
오산/화성/평택/안성	031) 651-7894
여주/이천	041) 583-9313
인 천	
동구/서구	032) 766-1537
김포/강화	032) 766-1537
연수구	032) 819-0365
부평	032) 762-2663
강 원	
원주	033) 746-2572
춘천	033) 256-3602
철원/화천	02) 922-3685

강원 기타 지역	033) 642-5459
대 전	
서구/대덕구 동구/중구/유성구	042) 635-4751
충 남	
천안/아산	041) 575-9298
충남기타지역/당진	042) 635-4751
홍성/예산	041) 632-2953
세종시/공주시	042) 635-4752
서산/태안	041) 662-1802
충 북	
청주/괴산/증평/진천/청원	043) 288-7216
충주/음성/단양/제천	043) 843-7778
전 북	
전주	063) 244-6062
정읍	063) 535-1183
전북 기타 지역	063) 244-6061
광 주 / 전 남	
광주(동구/남구)	062) 381-3831
광주(서구/북구/광산구)	062) 362-5051
목포/무안/진도	061) 282-1222
순천/광양/여수 전남 기타 지역	062) 362-5055
대 구	
동구	053) 942-0139
달서구	053) 651-5729
북구/서구/남구/수성구	053) 424-8396
경 북	
구미	054) 458-0357
포항	054) 231-9988
경주/안동/영주/문경 상주/경북기타지역	053) 381-4533
부 산	
북구/사상/사하	051) 324-4401
해운대/가장금/금정구	051) 728-2782
진구/동구	051) 802-5132

양산	051) 809-5776
서구/영도/중구	051) 809-2063
강서	055) 245-2339
경 남	
창원/김해/밀양 거제/통영/고성	055) 245-2339
함안	055) 245-3525
김해	055) 724-1066
양산(부산직영전화)	051) 809-5776
경남 기타 지역	055) 247-2339
울 산	
동구/북구/울주군 중구/남구	052) 265-8854
제 주	
제주	064) 755-7813



A/S 전국 어디서나 1577-6667
QR코드로 서비스 센터를 확인하세요!



온 라 인

🌐 웹사이트

<http://www.shinil.co.kr>

▶ 유튜브

<https://www.youtube.com/user/SHINIL1959>

📷 인스타그램

<https://www.instagram.com/shinil.official/>

f 페이스북

<https://www.facebook.com/shinil1959>

📝 블로그

<https://blog.naver.com/shinil1959>