

신일전자(주) 제품 보증서

제품명	보증기간	고객 주소
모델명	년 월 일	성명 전화
구입일자		판매점 상호(주소)
보증기간		성명 전화

* 구매 영수증도 자료로 활용 할 수 있습니다.
* 제품 판매시 공란의 내용을 필히 기입하여 주십시오.

본 제품은 출고 시 엄밀한 품질관리를 거쳐 종합 검사에 합격한 제품입니다.
만일 운송 도중 발생한 고장이나 정상적인 사용 상태에서 고장이 발생하였을 경우에는
보증서에 기재된 내용에 따라 보증하여 드리며, 본 보증서는 재발행되지 않습니다.
본 보증서는 대한민국 국내에서만 유효합니다.
THIS WARRANTY IS VALID ONLY IN KOREA



전국 어디서나 : 1577-6667

※보증 기간 내에 생긴 고장은 다음과 같은 경우 일체의 기술료 및 부품비를 받지 않습니다.

- ① 처음 설치할 때 제품 자체에 이상이 있을 경우
- ② 정상적인 작동 상태에서 제조상 이상으로 고장이 발생하였을 경우

※다음의 경우에는 실비의 서비스비 및 부품비를 받습니다.

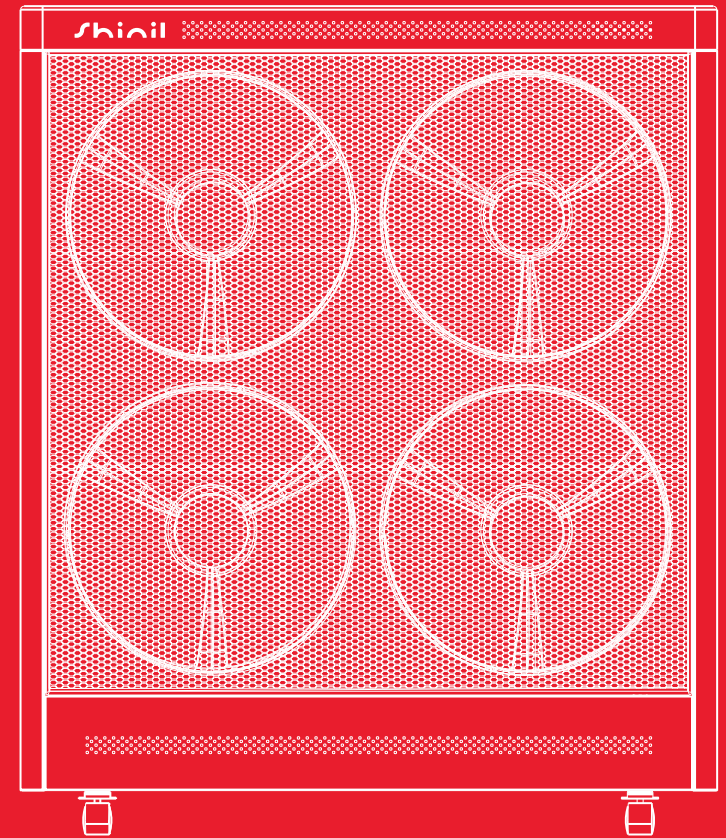
- ① 보증기간이 경과 되었을 경우
- ② 고객의 취급 부주의(운반, 무리한 작동)로 인한 고장일 경우
- ③ 화재, 수해, 이상전압 등 천재지변으로 인한 고장일 경우
- ④ 신일 A/S센터가 아닌 장소에서 임의로 제품을 개조 및 수리하였을 경우
- ⑤ 소정 항목의 기재사항이 불충분하거나 제품 보증서를 분실하였을 경우

* 고장 수리는 구입하신 대리점이나 A/S센터에 본 보증서를 제시하시고 수리를 의뢰해 주십시오.

shinil

신일 4구 하이라이트 히터 사용 설명서

SHINIL Highlight Heater
User Manual



안전상의 주의

다음의 지시 사항은 제품을 안전하고 바르게 사용하여 예상치 못한 사고나 위험을 미리 예방하기 위한 것이므로 반드시 지켜 주십시오.



위 기호는 위험을 끼칠 우려가 있는 사항과 조작에 대하여 주의를 환기시키기 위한 기호입니다. 위험 발생을 피하기 위하여 아래의 지시 사항을 주의 깊게 읽고 따라 주십시오. 신체감각, 정신 능력이 결여되거나 경험과 지식이 부족하여 감독이나 지시없이 안전하게 기기를 사용할 수 없는 사람(어린이 포함)의 사용은 권장하지 않습니다.

본 제품은 220 V 전용, 국내(대한민국)용입니다. 사용 전 반드시 사용 설명서를 숙지해 주시고 각각의 성능을 충분히 이해한 후 사용해 주시기 바랍니다. 사람이 언제나 볼 수 있는 곳에 필히 보관해 주십시오. 이 사용 설명서에는 제품 보증서가 포함되어 있으므로 버리지 말고 보관해 주십시오. **사용 방법과 주의사항을 따르지 않아 발생한 피해에 대해서 책임을 지지 않습니다.**

사용 중 이상이 없어도 안전을 위해 1~2년에 1회 정도 정기점검을 받으면 더욱 안전하게 오래 사용할 수 있습니다.

- 본사가 지정하는 서비스 센터 직원 외에는 임의로 제품을 분해하거나 수리 및 개조를 하지 마십시오.
※ 이상 작동으로 인한 화재, 감전, 상해의 위험이 있습니다.
- 어린이나 노약자, 사용자가 화기에 가까이 접근하지 않도록 주의하시고, 작동 중 기기 내부에 손가락이나 젓가락 등의 이물질을 넣지 마십시오.
- 침수로 물기가 있는 상태에서 절대 사용하지 마십시오. 본체에 물을 직접 뿌리거나 물기가 묻은 수건 등을 기기 위에 올려놓지 마십시오. 물기가 있는 손으로 전원 플러그를 뽑거나 꽂지 마십시오. 감전의 위험이 있습니다.
- 히터가 천으로 덮혀 있거나 부적절하게 위치한 경우 화재의 위험이 있습니다. 물건을 올려놓지 마십시오. 히터의 스위치를 자동 작동할 수 있는 타이머나 프로그램, 기타의 장치로 임의 조작하여 사용하지 마십시오.
- 플러그와 코드선을 점검하여 주십시오. 전원 코드가 파손된 경우에는 신일 A/S센터에 의뢰하여 코드를 교환하십시오. 또, 전원 코드를 무리하게 구부리거나 조이는 등의 충격을 주지 마십시오.
- 다음의 장소에서는 사용하지 마십시오.
 - ※ 가스렌지나 열원이 가까운 곳 (제품의 변색, 변형 및 화재의 위험이 있습니다.) 가연물질과 안전거리를 유지하십시오.
 - ※ 출입구나 사람의 왕래가 많은 곳 (코드선에 걸려 넘어져 부상의 위험이 있습니다.)
 - ※ 비가 들이치는 곳이나 목욕탕, 샤워실, 수영장 등 습기가 높은 장소 (감전, 화재의 위험이 있습니다.)
 - ※ 인화성 물질이나 가스가 있는 곳 (폭발, 화재의 위험이 있습니다.)
 - ※ 수평이 맞지 않은 곳 (소음이 발생할 수있으며, 기기가 넘어지며 안전사고가 일어날 수 있습니다.)
 - ※ 옥외 (옥내용 제품입니다.) / 40°C 이상의 장소
 - ※ 직사광선이 비치는 곳 (제품의 변형, 변색의 원인이 됩니다.)
 - ※ 커튼, 의류 등 쉽게 연소되는 물건 가까이에서 사용하지 마십시오.

코드선을 임의로 가공, 연장하여 사용하지 마십시오. 코드나 전원 플러그에 이상이 생기면 테이프를 감거나 방지하지 마시고 A/S센터에 문의해 주십시오.

코드선을 잡아 당기거나, 코드선을 손잡이로 사용하거나 코드선을 끼워 문을 닫지 마십시오. 또 날카로운 모서리에 코드선이 당겨지지 않도록 하십시오.

휘발유 같이 인화성, 가연성 액체나 물질이 있는 주변에서 사용하지 마십시오.

어린이나 신체적으로 부자유한 사람, 술에 취한 사람, 의사표현이 불가능한 사람이 기기를 작동하거나 만지지 않도록 주의하십시오.

한 개의 콘센트에 여러 개의 제품을 동시에 꽂아 사용하지 마십시오.

안전상의 주의

사용자가 주의사항을 지키지 않아 발생된 상황에 대해서 책임지지 않습니다.

히터를 장시간 사용하지 마십시오. 취침, 외출 전 반드시 전원을 꺼주십시오. 화재의 위험이 있습니다. 상해의 위험이 있으니 어린이나 노약자가 사용 시 반드시 주의하여 사용해 주십시오.

바닥이 평탄하고 수평인 곳에서 사용하십시오. 기울어진 곳이나 평탄하지 않은 곳에서 사용 시 히터가 넘어지며 안전 사고가 발생할 수 있으며, 화재와 화상의 위험이 있습니다.

제품을 청소하거나 장시간 사용하지 않을 경우 전원을 꺼주십시오.
※ 감전, 화재의 원인이 됩니다.

제품을 장시간 연속 사용하지 마십시오. 50분 가동, 10분 가동 정지가 이상적인 사용 시간입니다.
※ 제품을 장시간 연속 사용할 경우 고장, 화재의 위험이 있습니다.

교류 220 V 이외에는 사용하지 마십시오. 화재, 감전의 위험이 있습니다.

최적의 성능을 위해 기기를 상시로 손질, 관리하시고 이상 발견 시 작동을 멈추고 서비스 센터로 문의해 주십시오.

콘센트 근처에 히터를 설치하지 마십시오.
※ 화재의 위험이 있습니다.

주기적으로 기기를 청소해 주십시오. 기기에 먼지가 많으면 작동 이상, 고장의 우려가 있습니다.
※ 반드시 전원 플러그를 뽑고, 기기가 완전히 식은 후 청소해 주십시오.

열기가 나오는 곳에 신체나 다른 물체를 대지 마십시오.
※ 화상의 위험이 있습니다.

절대로 부품이나 구성품을 임의로 떼어내고 사용하지 마십시오.

온풍을 직접적으로 신체, 사물에 접촉하지 마십시오. 의류나 타올 등의 건조용으로 사용하지 마시고 히터 위에 물건을 올려 놓지 마십시오.

청소할 때, 왁스, 신나, 스프레이 등 가연성 제품을 바르거나 주위에 보관하지 마십시오. 기기 외관 변형 및 화재의 위험이 있습니다.

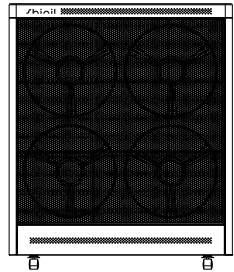
사용 중 이상이 없어도 안전을 위해 1~2년에 1회 정도 정기 점검을 받으면 더욱 안전하게 오래 사용할 수 있습니다.

제품 사양

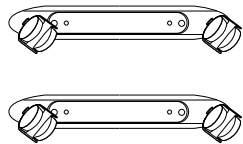
품 명	전기스토브	예 약 기 능	○
정 격 전 압	220 V, 60 Hz	자동온도조절	○
소 비 전 력	4800 W (각 1단 1200 W)	제 품 사 이 즈	906 x 210 x 1057 mm
전도안전장치	기울어지면 자동 OFF	제 품 무 게	23 kg
구 성 품	본체, 바퀴, 리모컨, 사용 설명서		

※ 가정용/산업용 전기요금 차이가 있습니다.

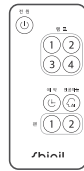
구성품 및 바퀴 조립 방법



본체



바퀴 받침대
2pcs

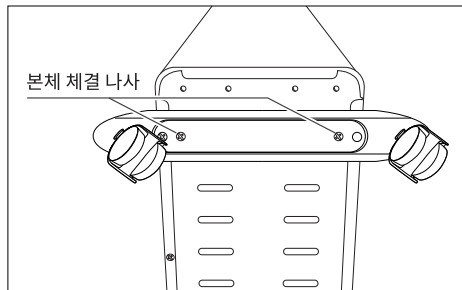


리모컨



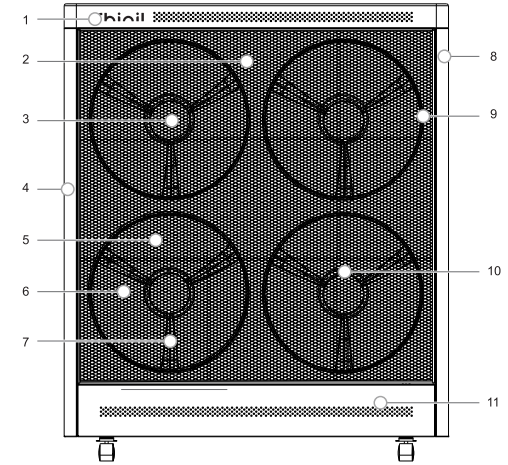
사용 설명서

- 1 제품 하단부에 있는 나사 2개를 풀어주십시오.
(기존 나사가 없을 경우 2로 넘어가십시오.)
- 2 바퀴 받침대를 본체의 바퀴 구멍에
맞추어 나사를 체결하십시오.



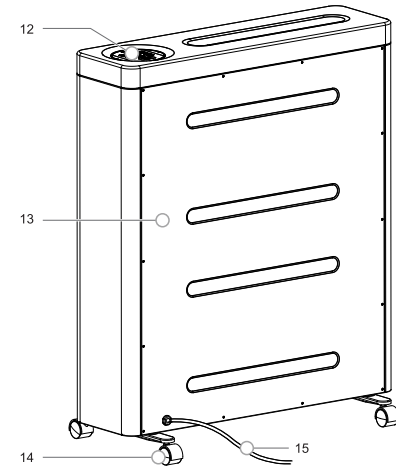
각부의 명칭

전면

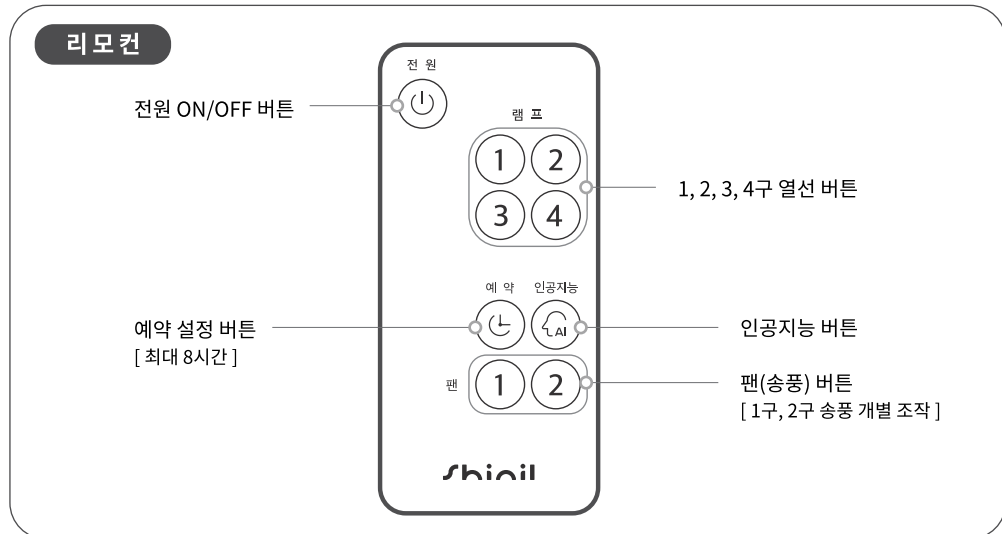
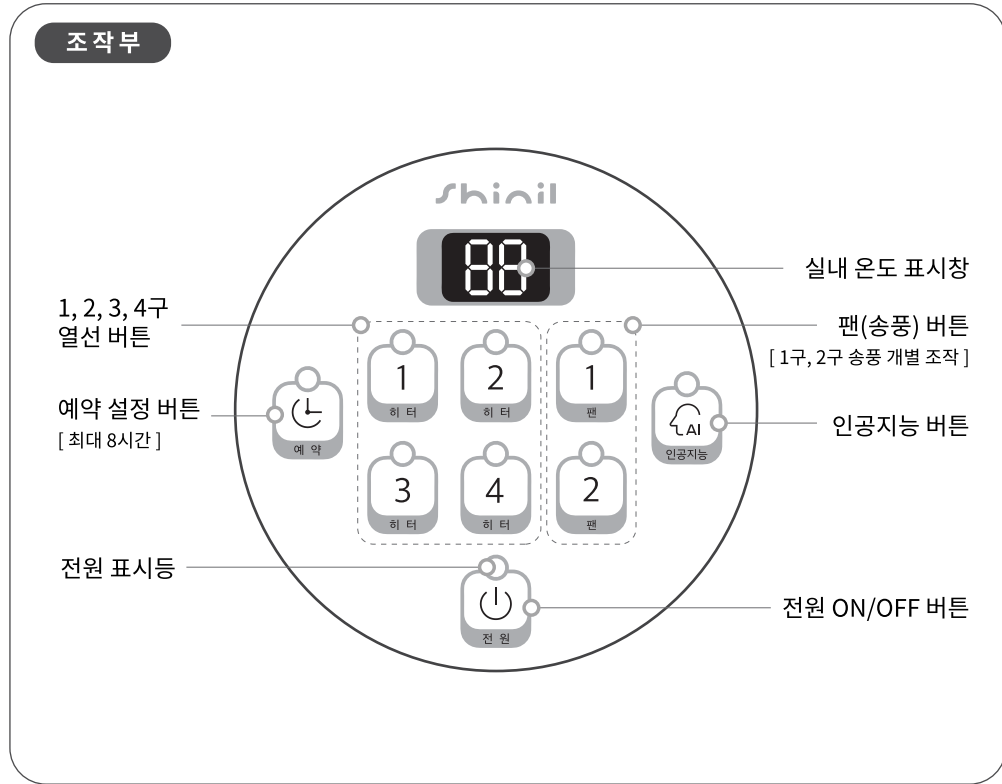


- ① 상단 커버 ② 전면 커버 ③ 원형 가드링 ④ 좌측 커버 ⑤ 원형 반사경
⑥ 안전망 ⑦ 와이어 보호 튜브 ⑧ 우측 커버 ⑨ 링 커버 ⑩ 열선 ⑪ 전면 하단 커버

후면



- ⑫ 조작부(계기판) ⑬ 후면 커버 ⑭ 바퀴 ⑮ 코드선



주의 : 반드시 읽어 주십시오.

- ※ 제품 개봉 후 처음 사용하기 전에, 포장재가 남아있다면 제거 후 사용하십시오.
- ※ 제품 사용 전 사용할 콘센트의 정격 전압을 확인하고 전원 플러그를 220 V, 60 Hz 콘센트에 잘 꽂아 주십시오.
- ※ 히터는 종이, 책상, 커튼, 긴 카펫 등 가연성 물질로부터 최소 1m 이상 떨어진 곳에 설치해야 합니다(화재 방지).
- ※ 전원 코드선 손상 시 제품 작동을 즉시 멈추고 서비스 센터로 문의해 주십시오.

1 전원

- 전원 버튼을 눌러 전원을 켜주십시오.
- ▶ 대기 모드로 시작됩니다.
- ▶ 온도 표시창에는 실내 온도가 표시됩니다. 최저 0°C에서 최고 30°C까지만 표시됩니다.

2 열량 조절

히터 1 2 3 4 버튼을 눌러 열량을 조절할 수 있습니다.

열선 버튼	1	2	3	4
위치	● ○ ○ ○	○ ● ○ ○	○ ○ ● ○	○ ○ ○ ●

열선	1개	2개	3개	4개
열량	1200 W	2400 W	3600 W	4800 W

3 송풍 기능

팬 1 2 버튼을 눌러 송풍 기능을 켜고 끌 수 있습니다.

팬 버튼	1	2
위치	● ○ ○ ○	○ ● ○ ○

4 예약 기능

☞ 예약 버튼을 눌러 예약을 설정하세요.
예약 시간이 되면 히터가 꺼지도록 설정할 수 있습니다.

▶ 30분(디스플레이 : 0.5)에서 8시간((디스플레이 : 8)까지 30분 단위로 꺼짐 예약이 가능하며, 설정한 시간이 디스플레이에 표시되다가 약 3초 후 다시 실내 온도를 표시합니다.

5 인공지능 기능

🏠 인공지능 버튼을 눌러 실내를 적절한 온도로 유지할 수 있습니다.

▶ 히터 버튼을 누르면 인공지능 기능이 해제됩니다.

- 1 실내 온도가 20°C 보다 낮으면 1, 2, 3, 4 열선이 모두 켜집니다.
- 2 실내 온도가 20°C~23°C 이면 1, 2, 3 열선이 켜집니다. (4 열선이 꺼집니다.)
- 3 실내 온도가 24°C~26°C 이면 1, 2 열선이 켜집니다. (3, 4 열선이 꺼집니다.)
- 4 실내 온도가 26°C 보다 높으면 1 열선이 켜집니다. (2, 3, 4 열선이 꺼집니다.)
- 5 인공 지능 버튼을 한번 더 누르면 기존 작동 상태로 돌아갑니다.

실내 온도	열선
20°C 미만	1~4단
20°C~23°C	1~3단
24°C~26°C	1~2단
27°C 이상	1단

※ 손질 시 벤젠, 신나, 알콜 등의 휘발성 물질을 사용하지 마십시오. 기기 고장, 외관 변형의 우려가 있습니다.
 ※ 히터 발열부는 절대 비눗물이나 합성세제 용액을 사용하지 마십시오. 발열부의 먼지는 바람으로 불어내는 방식으로 청소하십시오.
 ※ 이 기기는 외관만 손질, 청소해 주시면 됩니다. 분해하여 청소하지 마십시오.
 ※ 기름기 있는 이물질이 묻으면 즉시 청소해 주십시오. 변색, 외관 변형의 우려가 있습니다.

- 1 히터 발열부나 조작부, 메인 스위치 같은 전기가 통하는 부분에는 절대 물기가 묻지 않도록 주의하십시오.
- 2 전원 연결을 해제해 주십시오.
- 3 본체 외관-소량의 중성세제를 섞은 물에 적셔 부드러운 천으로 닦아 주십시오.
 - ▶ 물을 히터에 뿌리지 마십시오.
 - ▶ 벤젠, 시너(희석제)나 광택제를 사용하지 마십시오.
 - ▶ 히터의 효율을 최대로 높이기 위해 안전망을 깨끗하게 유지해 주십시오.
- 4 마른 천으로 한번 더 닦아 주십시오.
- 5 제품 청소가 끝난 후 히터를 완전히 건조시켜 주십시오.
- 6 히터를 사용하지 않을 때에는 비닐로 덮거나 박스에 담아 건조한 장소에 보관해 주십시오.

A/S를 의뢰하기 전에

본 제품을 구입하신 후 사용 중 고장이 발생하였을 경우, 신일 A/S센터에 문의하시면 친절하게 도와드리겠습니다. 전국 신일 A/S센터 연락처를 참조하십시오. 사용 중 이상이 발생 시, 아래 사항 점검 후에도 이상이 계속된다면 신일 서비스 센터로 문의해 주십시오.

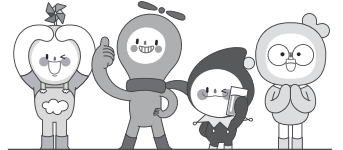
증상	점검 내용 / 조치
제품이 작동하지 않아요.	<ul style="list-style-type: none"> ▶ 전원 코드선이 제대로 연결되어 있는지 확인하십시오. ▶ 전원 코드가 손상되지 않았는지 확인해 주시고, 손상 시 서비스 센터로 문의하십시오. ▶ 정전이 되지 않았는지 확인하십시오. ▶ 전력이 제대로 공급되는지 확인하십시오. (차단기와 멀티탭 정상 작동 여부) ▶ 전원을 켜지 않았는지 확인하십시오. ▶ 정격전압 220 V, 60 Hz의 콘센트에 사용하고 있는지 확인하십시오.
조작패널에 불이 들어오지 않아요.	<ul style="list-style-type: none"> ▶ 전력이 제대로 공급되는지 확인하십시오. (차단기와 멀티탭 정상 작동 여부) ▶ 전원 코드선이 제대로 연결되어 있는지 확인하십시오. ▶ 해결되지 않을 시 서비스 센터로 문의하십시오.
실내가 따뜻해지지 않아요.	<ul style="list-style-type: none"> ▶ 창문이 열려있지 않은 지 확인하십시오. ▶ 히터 버튼으로 열을 더 강하게 올리십시오. ▶ 인공지능 기능을 사용 중이라면, 기능을 끄고 4구 열선을 모두 켜십시오.
제품에서 이상한 소음이 들려요.	<ul style="list-style-type: none"> ▶ 제품을 단단하고 평평한 올바른 장소에 놓고 사용하십시오. ▶ 해결되지 않을 시 서비스 센터로 문의하십시오.
기타	▶ 제품의 본체 손상 시 서비스 센터에 문의하십시오.

신일 A/S 센터

서울	강원 기타 지역	033) 642-5459	양산	051) 809-5776	
동대문구/중랑구	02) 922-3684	대전	서구/영도/중구	051) 809-2063	
광진구/종로구/중구 성북구/성동구/서대문구	02) 922-3683	서구/대덕구 동구/중구/유성구	042) 635-4751	강서	055) 245-2339
도봉구/노원구	02) 956-8121	충남	경남		
은평구	02) 841-5103	천안/아산	041) 575-9298	창원/김해/밀양 거제/통영/고성	055) 245-2339
송파구/강동구	02) 408-4911	충남기타지역/당진	042) 635-4751	함안	055) 245-3525
중랑구/답십리	02) 922-3685	홍성/예산	041) 632-2953	김해	055) 724-1066
강남구	02) 576-8580	세종시/공주시	042) 635-4752	양산(부산직영전화)	051) 809-5776
양천구/강서구	02) 2606-0652	서산/태안	041) 662-1802	경남 기타 지역	055) 247-2339
구로구/금천구	02) 841-5103	충북		울산	
용산구/관악구/마포구	02) 833-4583	청주/괴산/증평/진천/영원	043) 288-7216	동구/북구/울주군 중구/남구	052) 265-8854
영등포구/동작구	02) 841-5103	충주/음성/단양/제천	043) 843-7778	제주	
서초구/과천시	02) 576-8580	전북		제주	064) 755-7813
경기		전주	063) 244-6062		
구리/남양주	02) 922-3683	정읍	063) 535-1183		
의정부/양주/동두천/포천/연천	02) 922-3684	전북 기타 지역	063) 244-6061		
고양/파주	031) 919-7031	광주 / 전남			
광명	02) 841-5103	광주(동구/남구)	062) 381-3831		
하남	02) 408-4911	광주(서구/북구/광산구)	062) 362-5051		
성남/광주/용인/양평 안양/군포/의왕	02) 576-8580	목포/무안/진도	061) 282-1222		
수원	031) 238-9020	순천/광양/여수 전남 기타 지역	062) 362-5055		
안산	031) 409-4554	대구			
부천/시흥	032) 766-1537	동구	053) 942-0139		
오산/화성/평택/안성	031) 651-7894	달서구	053) 651-5729		
여주/이천	041) 583-9313	북구/서구/남구/수성구	053) 424-8396		
인천		경북			
동구/서구	032) 766-1537	구미	054) 458-0357		
김포/강화	032) 766-1537	포항	054) 231-9988		
연수구	032) 819-0365	경주/안동/영주/문경 상주/경북기타지역	053) 381-4533		
부평	032) 762-2663	부산			
강원		북구/사상/사하	051) 324-4401		
원주	033) 746-2572	해운대/가장관/금정구	051) 728-2782		
춘천	033) 256-3602	진구/동구	051) 802-5132		
철원/화천	02) 922-3685				



A/S 전국 어디서나 1577-6667
QR코드로 서비스 센터를 확인하세요!



온라인

웹사이트

<http://www.shinil.co.kr>

유튜브

<https://www.youtube.com/user/SHINIL1959>

인스타그램

<https://www.instagram.com/shinil.official/>

페이스북

<https://www.facebook.com/shinil1959>

블로그

<https://blog.naver.com/shinil1959>