

신일전자(주) 제품 보증서

제품명	보증기간	고객 주소
모델명	년	성명 전화
구입일자 년 월 일		판매점 상호(주소)
보증기간 년 월 일 까지		성명 전화

* 구매 영수증도 자료로 활용 할 수 있습니다.
* 제품 판매시 공란의 내용을 필히 기입하여 주십시오.

본 제품은 출고 시 엄밀한 품질관리를 거쳐 종합 검사에 합격한 제품입니다.
만일 운송 도중 발생한 고장이나 정상적인 사용 상태에서 고장이 발생하였을 경우에는
보증서에 기재된 내용에 따라 보증하여 드리며, 본 보증서는 재발행되지 않습니다.
본 보증서는 대한민국 국내에서만 유효합니다.
THIS WARRANTY IS VALID ONLY IN KOREA



전국 어디서나 : 1577-6667

※보증 기간 내에 생긴 고장은 다음과 같은 경우 일체의 기술료 및 부품비를 받지
않습니다.

- ① 처음 설치할 때 제품 자체에 이상이 있을 경우
- ② 정상적인 작동 상태에서 제조상 이상으로 고장이 발생하였을 경우

※다음의 경우에는 실비의 서비스비 및 부품비를 받습니다.

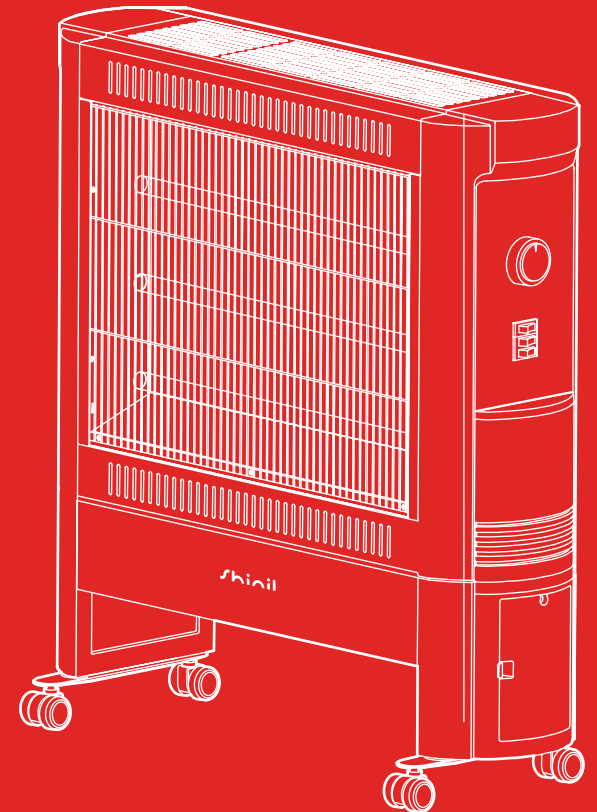
- ① 보증기간이 경과 되었을 경우
- ② 고객의 취급 부주의(운반, 무리한 작동)로 인한 고장일 경우
- ③ 화재, 수해, 이상전압 등 천재지변으로 인한 고장일 경우
- ④ 신일 A/S센터가 아닌 장소에서 임의로 제품을 개조 및 수리하였을 경우
- ⑤ 소장 항목의 기재사항이 불충분하거나 제품 보증서를 분실하였을 경우

* 고장 수리는 구입하신 대리점이나 A/S센터에 본 보증서를 제시하시고 수리를 의뢰해 주십시오.

shinil

신일 3단 스탠드형 카본 히터 사용 설명서

SHINIL 3 Stage Stand Type Carbon Heater
User Manual



안전상의 주의

다음의 지시 사항은 제품을 안전하고 바르게 사용하여 예상치 못한 사고나 위험을 미리 예방하기 위한 것이므로 반드시 지켜 주십시오.



위 기호는 위험을 끼칠 우려가 있는 사항과 조작에 대하여 주의를 환기시키기 위한 기호입니다. 위험 발생을 피하기 위하여 아래의 지시 사항을 주의 깊게 읽고 따라 주십시오. 신체감각, 정신 능력이 결여되거나 경험과 지식이 부족하여 감각이나 지시없이 안전하게 기기를 사용할 수 없는 사람(어린이 포함)의 사용은 권장하지 않습니다. 본 사용 설명서에 명시된 내용 외의 용도로 사용하지 마십시오. 본 제품은 220 V 전용, 국내(대한민국)용입니다. 사용 전 반드시 사용 설명서를 숙지해 주시고 각각의 성능을 충분히 이해한 후 사용해 주시기 바랍니다. 사람이 언제나 볼 수 있는 곳에 필히 보관해 주십시오. 이 사용 설명서에는 제품 보증서가 포함되어 있으므로 버리지 말고 보관해 주십시오. 사용 중 이상이 없어도 안전을 위해 1~2년에 1회 정도 정기 점검을 받으므로 더욱 안전하게 오래 사용할 수 있습니다. **사용 방법과 주의사항을 따르지 않아 발생한 피해에 대해서 책임을 지지 않습니다.**

- 교류 220~240 V 이외에는 사용하지 마십시오. 화재, 감전의 위험이 있습니다.
- 제품을 청소하거나 장시간 사용하지 않을 경우 전원 플러그를 뽑아 주십시오.
※ 감전, 화재의 원인이 됩니다.
- 본사가 지정하는 서비스 센터 직원 외에는 임의로 제품을 분해하거나 수리 및 개조를 하지 마십시오.
※ 이상 작동으로 인한 화재, 감전, 상해의 위험이 있습니다.
- 어린이나 신체적으로 부자유한 사람, 술에 취한 사람, 의사표현이 불가능한 사람이 기기를 작동하거나 만지지 않도록 주의하십시오.
- 침수로 물기가 있는 상태에서 절대 사용하지 마십시오.
본체에 물을 직접 뿌리거나 물기가 묻은 수건 등을 기기 위에 올려놓지 마십시오.
- 다음의 장소에서는 사용하지 마십시오.
 - ✖ 가스렌지나 열원이 가까운 곳 (제품의 변색, 변형 및 화재의 위험이 있습니다.)
 - ✖ 고온의 장소나 화기 근처 (제품의 과열 및 화재의 위험이 있습니다.)
 - ✖ 출입구나 사람의 왕래가 많은 곳 (코드선에 걸려 넘어져 부상의 위험이 있습니다.)
 - ✖ 비가 떨어지는 곳이나 목욕탕, 샤워실, 수영장 등 습기가 높은 장소 (감전, 화재의 위험이 있습니다.)
 - ✖ 인화성 물질이나 가스가 있는 곳 (폭발, 화재의 위험이 있습니다.)
 - ✖ 수평이 맞지 않은 곳 (소음이 발생할 수 있으며, 기기가 넘어지면 안전사고가 일어날 수 있습니다.)
 - ✖ 옥외 (옥내용 제품입니다.)
 - ✖ 직사광선이 비치는 곳 (제품의 변형, 변색의 원인이 됩니다.)
 - ✖ 커튼, 이불, 신문 등 연소되기 쉬운 물건과 가까운 곳 (화재의 위험이 있습니다.)
 - ✖ 고기 굽는 연기나 먼지가 많은 곳 (절연이 나빠져 누전 또는 화재 발생의 원인이 됩니다.)
 - ✖ 휘발유 같이 인화성, 가연성 액체나 물질이 있는 곳 (폭발, 화재의 위험이 있습니다.)

- 부속품을 연결, 분해하기 전 기기의 전원을 먼저 끄고 해 주십시오.
- 코드선을 잡아 당기거나, 코드선을 손잡이로 사용하거나 코드선을 끼워 문을 닫지 마십시오.
날카로운 모서리에 코드선이 당겨지지 않도록 하십시오.
- 한 개의 콘센트에 여러 개의 전원 플러그를 동시에 꽂아 사용하지 마십시오.
히터를 콘센트 바로 아래 위치에 설치하지 마십시오. 화재의 원인이 됩니다.
- 플러그와 코드선을 점검해 주십시오. 전원 코드가 파손된 경우에는 신일 A/S센터에 의뢰하여 코드를 교환 하십시오. 또, 전원 코드를 무리하게 구부리거나 조이는 등의 충격을 주지 마십시오.

안전상의 주의

사용자가 주의사항을 지키지 않아 발생된 상황에 대해서 책임지지 않습니다.

- 절대 본체를 물로 세척하지 마십시오. 제품 고장 및 화재, 감전의 원인이 됩니다.
- 본 제품에는 실내 온도를 제어하는 장치가 없습니다. 상시 감시를 하지 않는다면 스스로 실내를 떠날 수 없는 사람들이 있는 좁은 실내에서 본 제품을 사용하지 마십시오.
- 본 제품을 강한 상태로 장시간 사용하지 마십시오.
취침 시 강한 상태로 사용하면 호흡 곤란이 올 수 있으므로 매우 위험합니다.
- 제품을 떨어뜨리거나 심한 충격을 주지 마십시오. 제품 파손 및 고장의 원인이 됩니다.
유리관이 손상되어 있으면, 제품을 사용하지 마시고 서비스 센터 직원에게 조치를 받으십시오.
- 제품 내부에 손이나 화학약품, 이물질 등이 들어가지 않도록 하십시오.
화재 및 감전의 원인이 됩니다.
- 전도 안전장치를 테이프 등으로 고정하여 사용하지 마십시오. 화재의 위험이 있습니다.
- 휘발유, 신나, 벤젠, 등유, 알칼리성 비눗물, 연미분 및 살충제 등을 이용하여 청소하지 마십시오.
화재 및 제품의 변색 등을 일으킬 우려가 있습니다.
- 작동 중 손가락이나 막대기 등 이물질을 넣지 마십시오. 제품 고장 및 화재, 부상의 위험이 있습니다.
- 제품이 자동적으로 작동하는 프로그램, 타이머 등 기타의 장치로 임의 조작하여 사용하지 마십시오.
- 히터가 덮혀 있거나 부적절하게 위치한 경우 화재의 위험이 있습니다.
의류나 타월 등의 건조용으로 사용하지 마시고, 히터 위에 물건을 올려놓지 마십시오.

A/S를 의뢰하기 전에

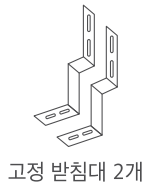
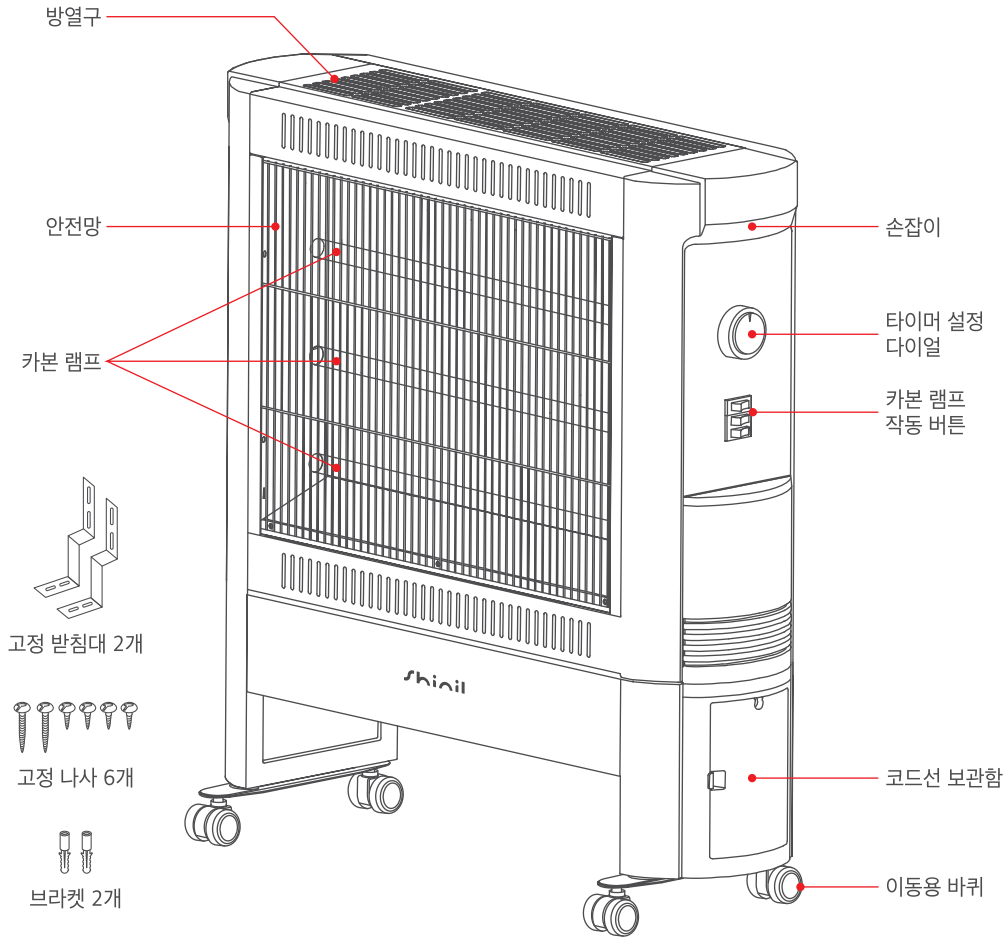
사용 중 이상이 생겼을 경우 다음 사항을 확인해 주시고, 아래 사항 점검 후에도 이상 작동이 계속 된다면 당사 A/S센터에 의뢰해 주십시오.

증 상	점 검 내 용 / 조 치
제품이 작동하지 않습니다.	<ul style="list-style-type: none"> ➔ 전원 플러그를 확실하게 꽂았는지 확인해 주십시오. ➔ 전원 코드가 손상되지 않았는지 확인해 주시고, 손상 시 A/S센터로 문의하십시오. ➔ 정전이 되지 않았는지 확인해 주십시오. ➔ 히터가 기울어 지지 않았습니까? 평탄하지 않은 바닥에서는 전도 안전장치가 작동되어 히터가 작동하지 않을 수 있습니다. 평탄한 바닥에 놓고 사용하십시오.
타는 냄새가 나고 작동 시 소리가 납니다.	<ul style="list-style-type: none"> ➔ 처음 사용할 경우 열선에 전기가 전달되므로 약간의 타는 냄새 및 소리가 납니다. 열선에서 열이 발생되면 소리 및 냄새가 곧 없어지므로 고장이 아니니 안심하고 사용하십시오.

제품의 사양

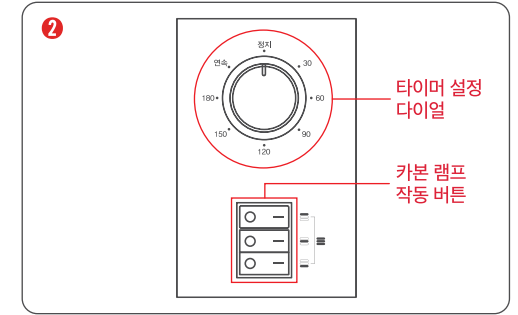
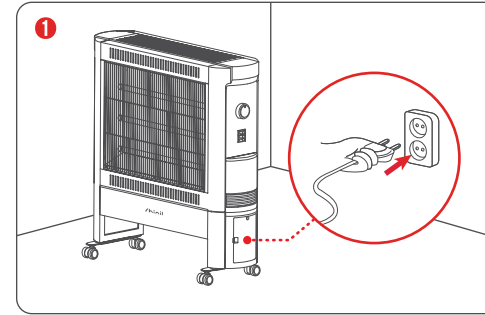
품 명	전기스토브	사 이 즈	700*250*735 mm
정 격 전 압	220-240 V, 50-60 Hz	소 비 전 력	3000 W
코 드 길 이	1.5 m	중 량	7.4 kg

각 부의 명칭



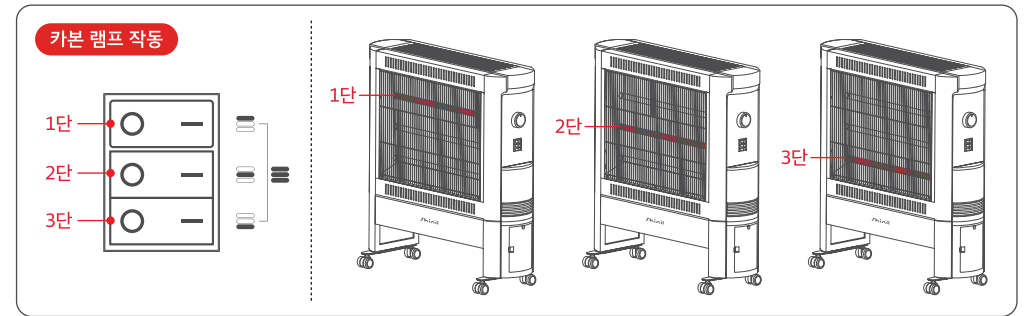
사용 방법

- 아래의 내용을 숙지하여 안전하게 사용해 주십시오. 안전상의 위험이 있을 수 있으니 제시된 용도 외의 방법으로 사용하지 마십시오.
- 90 cm ~ 200 cm 떨어져 있을 때 가장 효과적입니다. 처음 사용 시 타는 냄새가 조금 나지만 열이 발생하면 곧 없어집니다.
- 설치할 장소의 바닥이 평평한 곳인가를 확인하십시오. 만약 바닥이 고르지 않은 곳에서 사용 시 히터를 올려 놓을 수 있는 충분한 크기의 딱딱한 깔판을 사용하십시오. 폭신한 방석이나 카페트 등 위에서는 절대로 사용하지 마십시오.
- 바닥이 수평인 곳에서 사용하십시오. 수평이 아닌 곳에 설치하면 안전 스위치의 전기 접점에서 열이 발생하여 화재의 위험이 있습니다.



히터를 평평한 곳에 설치하고, 코드선 보관함에서 코드선을 꺼내 주십시오. 220~240 V 콘센트에 전원 플러그를 꽂아주십시오. ※ 반드시 카본 램프의 전원이 모두 꺼져있는지 확인 후 플러그를 연결해 주십시오.

타이머 설정 다이얼을 돌려 꺼짐 시간을 예약할 수 있습니다. 30분 단위로 180분까지 타이머 설정이 가능합니다. '연속'으로 설정 시 카본 램프가 지속적으로 작동됩니다. 카본 램프 작동 버튼을 눌러 3개의 카본 램프를 각각 개별 작동시킬 수 있습니다. ※ 타이머가 연속 또는 시간이 설정된 상태에서만 카본 램프가 작동됩니다.



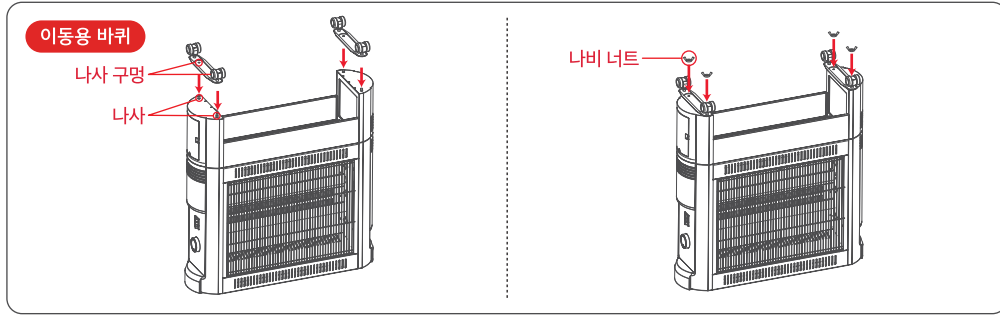
3개의 카본 램프 작동 버튼을 눌러 위 그림과 같이 3개의 카본 램프를 각각 개별 작동시킬 수 있습니다. 원하는 열량을 선택하여 사용하십시오. 사용이 끝난 후 반드시 카본 램프 작동 버튼을 끄고, 콘센트에서 전원 플러그를 뽑아주십시오.



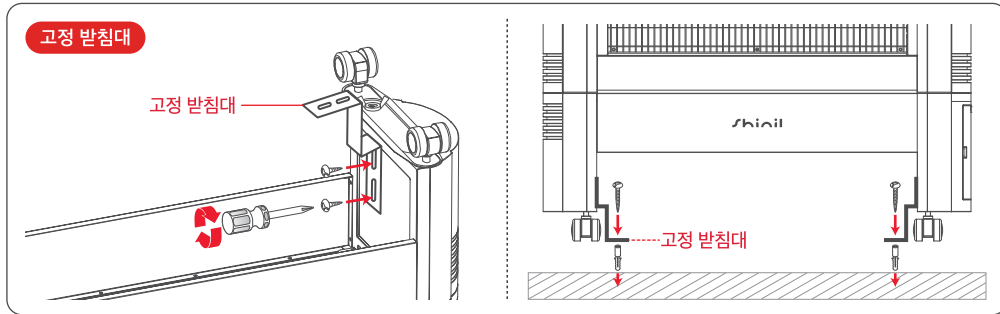
작동 중에 제품이 매우 뜨거우므로 화상에 주의하십시오.
사용이 끝난 후 히터에 남은 잔열로 인하여 제품이 매우 뜨거우니 화상에 주의하십시오.

이동용 바퀴, 고정 받침대 조립 방법

- ※ 조립하기 전 조립할 장소의 바닥이 평평한 곳인지 확인하십시오. 분해는 조립 방법의 역순입니다.
- ※ 조립 전 전원을 연결하지 마십시오.



제품을 거꾸로 놓은 상태에서 이동용 바퀴에 있는 나사 구멍을 본체의 나사에 위치해 맞춰 조립해 주십시오. 나비 너트를 돌려 본체와 이동용 바퀴를 조여 고정시켜 주십시오. 조립 후 평평한 지면에 놓고 사용해 주십시오.



제품을 거꾸로 놓은 상태에서 고정 받침대를 2개의 짧은 고정 나사로 위 그림과 같이 고정시켜 주십시오. 2개의 고정 받침대를 본체에 조립 후 지면에 브라켓이 들어갈 정도의 구멍을 뚫어 주십시오. 위 그림과 같이 지면에 뚫은 구멍에 브라켓을 넣은 후 고정 받침대의 구멍에 맞춰 긴 고정 나사로 고정시켜 주십시오.

청소 및 보관 방법

- ※ 히터를 청소하기 전에 반드시 전원 플러그를 뽑아 주십시오. 감전, 상해의 위험이 있습니다.
- ※ 청소 시 벤젠, 신나, 알콜 등의 휘발성 물질을 사용하지 마십시오. 기기 고장, 외관 변형의 우려가 있습니다.
- ※ 히터의 반사판이 더러워지면 제품의 효율이 떨어지므로 주기적으로 청소해 주십시오.
- ※ 기름기 있는 이물질이 묻으면 즉시 청소해 주십시오. 변색, 외관 변형의 우려가 있습니다.

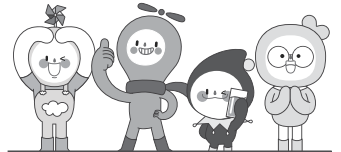
- 1 히터 발열부나 조작부 등 전기가 통하는 부분에는 절대 물기가 묻지 않도록 주의해 주십시오. 또 절대로 물에 직접 담구서 세척하지 마십시오. 감전, 화재의 위험이 있습니다.
- 2 비눗물이나 합성세제 용액을 부드러운 헝겊에 적셔 닦아낸 후, 맑은 물에 적신 헝겊으로 거품이 묻어 있지 않도록 깨끗이 닦아 내십시오.
- 3 마른 헝겊으로 물기를 깨끗이 제거해 주십시오.
- 4 깨끗이 손질한 히터는 완전 건조 후, 포장 박스에 포장하여 습기와 직사광선이 없는 장소에 보관해 주십시오.

신일 A/S 센터

서울	강원 기타 지역	033) 642-5459	양산	051) 809-5776
동대문구/중랑구	02) 922-3684		서구/영도/중구	051) 809-2063
광진구/종로구/중구	02) 922-3683		강서	055) 245-2339
성북구/성동구/서대문구		042) 635-4751	경남	
도봉구/노원구	02) 956-8121		창원/김해/밀양	055) 245-2339
은평구	02) 841-5103		거제/통영/고성	
송파구/강동구	02) 408-4911		함안	055) 245-3525
중랑구/답십리	02) 922-3685		김해	055) 724-1066
강남구	02) 576-8580		양산(부산직영전화)	051) 809-5776
양천구/강서구	02) 2606-0652		경남 기타 지역	055) 247-2339
구로구/금천구	02) 841-5103		울산	
용산구/관악구/마포구	02) 833-4583		동구/북구/울주군	052) 265-8854
영등포구/동작구	02) 841-5103		중구/남구	
서초구/과천시	02) 576-8580		제주	
경기			제주	064) 755-7813
구리/남양주	02) 922-3683			
의정부/양주/동두천/포천/연천	02) 922-3684			
고양/파주	031) 919-7031			
광명	02) 841-5103			
하남	02) 408-4911			
성남/광주/용인/안성	02) 576-8580			
안양/군포/의왕				
수원	031) 238-9020			
안산	031) 409-4554			
부천/시흥	032) 766-1537			
오산/화성/평택/안성	031) 651-7894			
여주/이천	041) 583-9313			
인천				
동구/서구	032) 766-1537			
김포/강화	032) 766-1537			
연수구	032) 819-0365			
부평	032) 762-2663			
강원				
원주	033) 746-2572			
춘천	033) 256-3602			
철원/화천	02) 922-3685			
대전				
서구/대덕구	042) 635-4751			
동구/중구/유성구				
충남				
천안/아산	041) 575-9298			
충남 기타 지역/당진	042) 635-4751			
충성/예산	041) 632-2953			
세종시/공주시	042) 635-4752			
서산/태안	041) 662-1802			
충북				
청주/괴산/증평/진천/청원	043) 288-7216			
충주/음성/단양/제천	043) 843-7778			
전북				
전주	063) 244-6062			
정읍	063) 535-1183			
전북 기타 지역	063) 244-6061			
광주 / 전남				
광주(동구/남구)	062) 381-3831			
광주(서구/북구/광산구)	062) 362-5051			
목포/무안/진도	061) 282-1222			
순천/광양/여수	062) 362-5055			
전남 기타 지역	062) 362-5055			
대구				
동구	053) 942-0139			
달서구	053) 651-5729			
북구/서구/남구/수성구	053) 424-8396			
경북				
구미	054) 458-0357			
포항	054) 231-9988			
경주/안동/영주/문경	053) 381-4533			
상주/경북 기타 지역				
부산				
북구/사상/사하	051) 324-4401			
해운대/가장군/금정구	051) 728-2782			
진구/동구	051) 802-5132			



A/S 전국 어디서나 1577-6667
QR코드로 서비스 센터를 확인하세요!



온라인

웹사이트
<http://www.shinil.co.kr>

유튜브
<https://www.youtube.com/user/SHINIL1959>

인스타그램
<https://www.instagram.com/shinil.official/>

페이스북
<https://www.facebook.com/shinil1959>

블로그
<https://blog.naver.com/shinil1959>