

신일전자(주) 제품 보증서

| | | |
|-------------------|------|------------|
| 제품명 | 보증기간 | 고객주소 |
| 모델명 | 년 | 성명 전화 |
| 구입일자 년 월 일 | | 판매점 상호(주소) |
| 보증기간 년 월 일까지 | | 성명 전화 |

※ 구매 영수증도 자료로 활용 할 수 있습니다.
※ 제품 판매시 공란의 내용을 필히 기입하여 주십시오.



본 제품은 출고 시 엄밀한 품질관리를 거쳐 종합 검사에 합격한 제품입니다.
만일 운송 도중 발생한 고장이나 정상적인 사용 상태에서 고장이 발생하였을 경우에는
보증서에 기재된 내용에 따라 보증하여 드리며, 본 보증서는 재발행되지 않습니다.
본 보증서는 대한민국 국내에서만 유효합니다.
THIS WARRANTY IS VALID ONLY IN KOREA



전국어디서나 : 1577-6667



고장 수리는 구입하신 대리점이나 A/S센터에 본 보증서를 제시하시고 수리를 의뢰해 주십시오.

※ 보증 기간 내에 생긴 고장은 다음과 같은 경우 일체의 기술료 및 부품비를 받지 않습니다.

- a 처음 설치할 때 제품 자체에 이상이 있을 경우
- s 정상적인 작동 상태에서 제조상 이상으로 고장이 발생하였을 경우

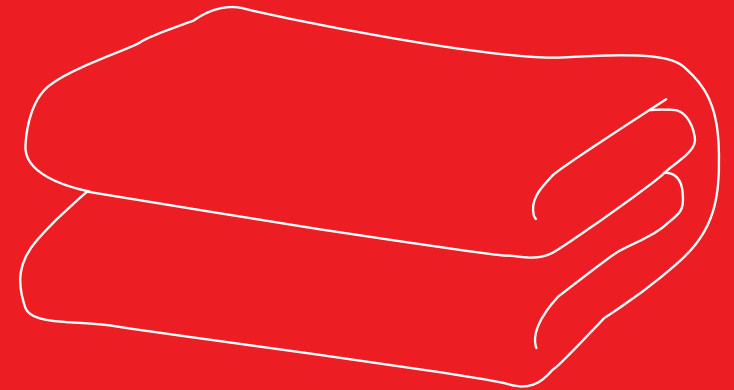
※ 다음의 경우에는 실비의 서비스비 및 부품비를 받습니다.

- a 보증기간이 경과 되었을 경우
- s 고객의 취급 부주의(운반, 무리한 작동)로 인한 고장일 경우
- d 화재, 수해, 이상전압 등 천재지변으로 인한 고장일 경우
- f 신일 A/S센터가 아닌 장소에서 임의로 제품을 개조 및 수리하였을 경우
- g 소정 항목의 기재사항이 불충분하거나 제품 보증서를 분실하였을 경우

shinil

신일 EMF 전기요 사용설명서

SHINILEMF Electric Blanket
User Manual



본 제품은 220V 전용, 국내(대한민국용)입니다. 사용 전 반드시 사용설명서를 잘 읽어 보시고 각각의 성능을 충분히 이해하신 후 사용하여 주시기
바라며 사람이 언제나 볼 수 있는 곳에 필히 보관하여 주십시오. 이 사용설명서에는 제품보증서가 포함되어 있으므로 꼭 읽고 보관해 주십시오.

안전상의 주의

다음의 지시 사항은 제품을 안전하고 바르게 사용하여 예상치 못한 사고나 위험을 미리 예방하기 위한 것이므로 반드시 지켜 주십시오.



위 기호는 위험을 끼칠 우려가 있는 사항과 조작에 대하여 주의를 환기시키기 위한 기호입니다. 위험 발생을 피하기 위하여 아래의 지시 사항을 주의 깊게 읽고 따라 주십시오. 신체감각, 정신 능력이 결여되거나 경험과 지식이 부족하여 감독이나 지시없이 안전하게 기기를 할 수 없는 사람(어린이 포함)의 사용은 권장하지 않습니다. 본 사용 설명서에 명시된 내용 외의 용도로 사용하지 마십시오. 본 제품은 220 V 전용, 사용 전 반드시 사용 설명서를 숙지해 주시고 각각의 성능을 충분히 이해한 후 사용해 주시기 바랍니다. 사람이 언제나 볼 수 있는 곳에 필히 보관해 주십시오. 이 사용 설명서에는 제품 보증서가 포함되어 있으므로 버리지 말고 보관해 주십시오. 사용 중 이상이 없어도 안전을 위해 1~2년에 1회정도 정기 점검을 받으면 더욱 안전하게 오래 사용할 수 있습니다. 사용 방법과 주의사항을 따르지 않아 발생한 피해에 대해서 책임을 지지 않습니다.

! 교류 220 V 이외에는 사용하지 마십시오. 화재, 감전의 위험이 있습니다.

! 제품을 조립 및 분해, 청소하거나 장시간 사용하지 않을 경우 전원 플러그를 뽑아 주십시오.
※ 감전, 화재의 원인이 됩니다.

! 사용 중 이동할 경우에는 안전을 위하여 반드시 전원플러그를 뽑아 주십시오.
※ 화재 및 부상의 원인이 됩니다.

! 본사가 지정하는 서비스센터 직원 외에는 임의로 제품을 분해하거나 수리 및 개조를 하지 마십시오.
※ 이상 작동으로 인한 화재, 감전, 상해의 위험이 있습니다.

! 한 개의 콘센트에 여러 개의 전원 플러그를 동시에 꽂아 사용하지 마십시오.
콘센트 발열로 인한 화재의 원인이 됩니다.

! 플러그와 코드선을 점검하여 주십시오. 전원 코드가 파손된 경우에는 신일 A/S센터에 의뢰하여 코드를 교환하십시오. 또, 전원 코드를 무리하게 구부리거나 조이는 등의 충격을 주지 마십시오.

! 다음의 장소에서는 사용하지 마십시오.
 × 가스렌지나 열원이 가까운 곳 (제품의 변색, 변형 및 화재의 위험이 있습니다.)
 × 고온의 장소나 화기 근처 (제품의 과열 및 화재의 위험이 있습니다.)
 × 출입구나 사람의 왕래가 많은 곳 (코드선에 걸려 넘어져 부상의 위험이 있습니다.)
 × 비가 들이치는 곳이나 목욕탕, 샤워실, 수영장 등 습기가 높은 장소 (감전, 화재의 위험이 있습니다.)
 × 인화성 물질이나 가스가 있는 곳 (폭발, 화재의 위험이 있습니다.)
 × 옥외 (옥내용 제품입니다.)
 × 직사광선이 비추는 곳 (제품의 변형, 변색의 원인이 됩니다.)
 × 병원에서 의료용으로 사용하지 마십시오.

! 제품을 날카로운 물건으로 찌르거나, 무거운 물건을 제품 위에 올려놓지 마십시오.
제품에 무거운 물건이나 이불을 개어 놓으면 열이 부분적으로 발생하여 과열로 인한 화재의 원인이 됩니다.

! 침수로 물기가 있는 상태에서 절대 사용하지 마십시오.
매트에 물을 직접 뿌리거나 물기가 묻은 수건 등을 올려놓지 마십시오.

! 코드선을 잡아 당기거나, 코드선을 손잡이로 사용하거나 코드선을 끼워 문을 닫지 마십시오. 또 날카로운 모서리에 코드선이 당겨지지 않도록 하십시오.

! 젖은 손으로 전원플러그를 꽂거나 빼지 마십시오. 감전의 위험이 있습니다.

안전상의 주의

사용자가 주의사항을 지키지 않아 발생된 상황에 대해서 책임지지 않습니다.

! 매트를 접거나 구겨진 상태로 사용하지 마십시오. 과열로 인한 화재의 원인이 됩니다.

! 라텍스나 침대에 사용하지 마십시오.
라텍스나 침대에 사용하면 제품이 열을 흡수하여 과열로 인한 화재의 원인이 됩니다.

! 취침 시 온도는 체온과 유사한 37 °C 정도가 안전합니다. 가능한 표면 온도가 45 °C를 넘기지 않도록 하고, 장시간 사용 시 저온 화상의 위험이 있으므로 매트 위에 패드나 이불을 깔아 피부에 직접 닿지 않도록 하십시오.

! 어린이나 신체적으로 부자유한 사람, 술에 취한 사람, 의사표현이 불가능한 사람이 기기를 작동하거나 만지지 않도록 주의하십시오. 열에 민감하고 과열에 대처할 수 없는 3세 미만 영아, 노약자의 사용을 금지합니다.

! 인체 내 매입형(몸 속에 넣은) 의료용 전자기기 인공 심 폐 등의 생명 유지용 기기를 착용하신 분은 사용 시 주의하십시오.

! 조절기를 매트 바깥에 놓고 사용하십시오.
조절기를 매트 위에 놓고 사용하면 과열로 인한 화재나 고장의 원인이 됩니다.

! 조절기를 발로 밟거나 떨어뜨리거나 물이 들어가지 않도록 하십시오.
제품 파손 및 고장의 원인이 됩니다.

! 본 제품에 포함된 전용 조절기를 사용하십시오.
터치 조절기를 사용하면 과열로 인한 화재나 고장의 원인이 됩니다.

! 본 제품은 깔개용이므로 덮어서 사용하지 마십시오. 제품 파손 및 고장의 원인이 됩니다.

! 매트가 미끄러워 넘어질 수 있으니 주의하십시오.

A/S를 의뢰하기 전에

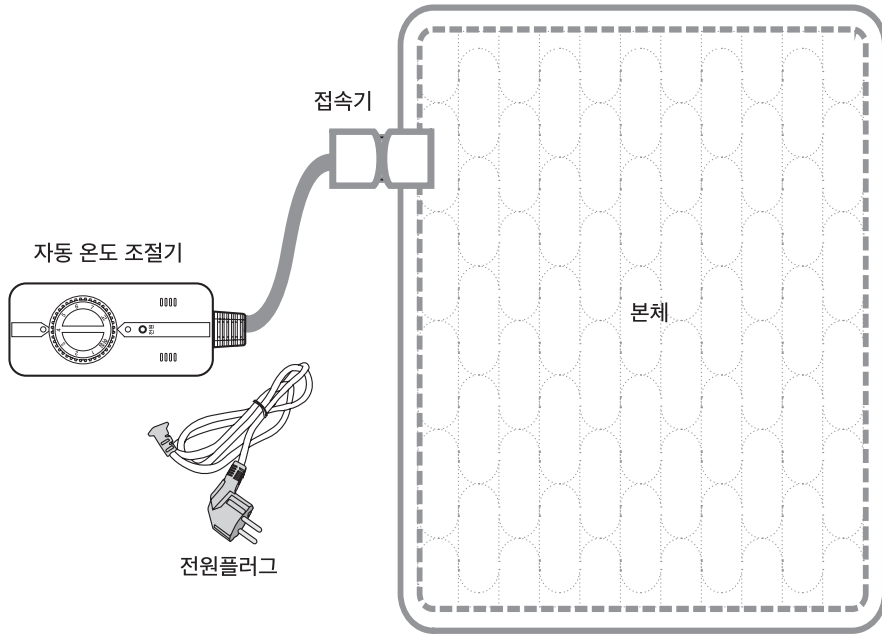
※ 사용 중에 이상이 생겼을 때에는 다음 사항을 확인하여 주십시오.

| 증상 | 점검 사항 |
|------------------|-----------------------------------------------------------------------|
| 전원이 들어오지 않는다. | ▶ 전원 플러그를 확실하게 꽂았습니까? ▶ 정전이 되지 않았습니까? ▶ 전원 스위치를 키셨습니까? |
| 따뜻해지지 않는다. | ▶ 전원 램프가 켜져 있는지, 온도 조절을 저온으로 설정하지 않았는지 확인하십시오. ▶ 열이 많이 손실되지 않았습니까? |
| 전원 램프가 깜박거린다. | ▶ 본체와 조절기가 정확하게 연결이 되어 있는지 확인하십시오. |
| 전원 램프가 켜지지 않습니다. | ▶ 접속기를 정확히 꽂았습니까? ▶ 전원을 껐다가 다시 켜주십시오. |

제품의 사양

| | |
|---------|---------------------------------------|
| 제 품 명 | 전기요 |
| 정 격 전 압 | AC 220 V / 60 Hz |
| 사 이 즈 | 싱글(1000mmX1800mm) / 더블(1350mmX1800mm) |
| 정 격 전 압 | AC 220 V / 60 Hz |
| 중 량 | 싱글 약 2kg / 더블 약 2.6kg |

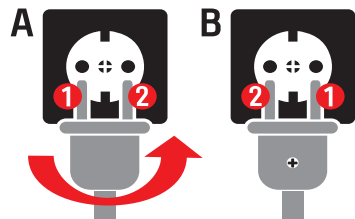
각 부분의 명칭



전자파(전기장) 감소 방법

제품 사용 중 전자파(전기장)가 발생 하거나 전자파 확인 램프에 불이 깜빡이면 플러그를 180° 뒤집어 꽂아주세요.

(콘센트에 입력되는 전원에 접지 시설이 안 되어 있을 경우 전자 파(전기장) 감소가 되지 않습니다.)



사용 방법

전기요를 접히는 곳 없이 바닥에 펼친 후 접속기 / 전원플러그를 연결합니다.

1) ① 전원 ON/OFF

- 버튼을 눌러 전원을 ON/OFF 시킵니다.

2) ② 온도조절

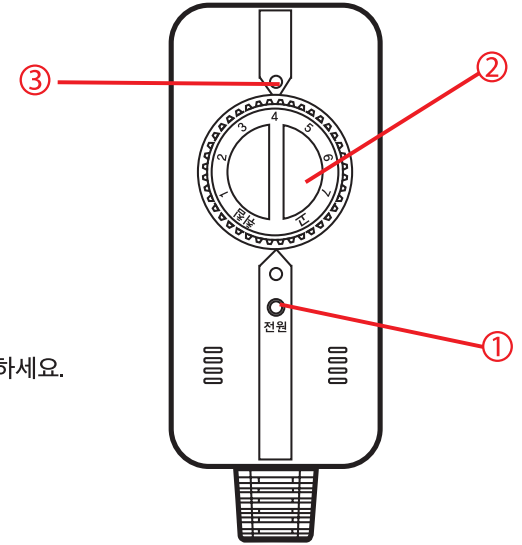
- 다이얼을 돌려 취침, 1~7, 고온에 맞춰 사용하세요.

3) ③ 전자파 확인 램프창

- 전자파 확인 램프가 깜빡일 시 플러그를 뒤집어 꽂아 램프에 불이 꺼진 후 사용하세요.
램프가 꺼져있으면 정상입니다.

4) 타이머 기능

- 사용자의 안전과 전력 소모를 줄이기 위해 전원이 켜진 후 15시간이 지나면 자동으로 전원이 꺼집니다.
- 재 사용 시 전원 스위치를 눌러 전원을 켜주세요.



권장 사용 방법

- 바닥으로의 열 손실을 막기 위하여 두꺼운 이불(침대의 경우 매트리스 등)을 전기요 아래에 깔아주십시오.
- 이불이 두꺼울수록 바닥으로의 열손실이 줄어들어 제품 온도가 높아집니다.

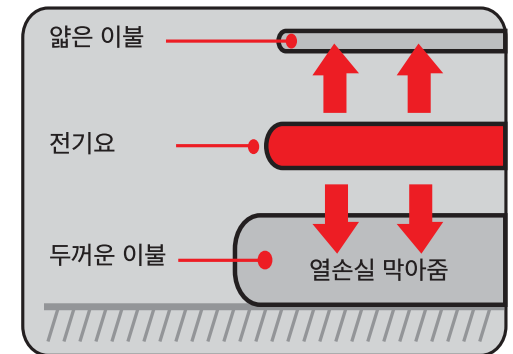
- 제품 본체(전기요, 장판)가 접히지 않도록 반듯하게 펼쳐 깔아 주십시오.

- 침대에 제품을 설치할 경우 본체를 침대 매트리스 밑으로 접어서 끼워 넣지 마십시오.

- 본체의 열선이 느껴지는 것이 불편할 경우, 얇은 이불로 제품 본체를 완전히 덮도록 깔아 주십시오.

- 라텍스류, 메모리폼류, 스펀지류 등 열에 약한 소재는 절대 사용하지 마세요.
(화재 발생 원인입니다.)

- 고온으로 장시간 사용시 원단색상 변화가 있을 수 있습니다.(A/S불가)



- 사용자가 주의사항을 지키지 않아 발생한 상황에 대해서 책임지지 않습니다.
 - 전기가 통하는 부분에는 절대 물기가 묻지 않도록 주의해 주십시오. 감전, 화재의 위험이 있습니다.
 - 제품을 절대로 물에 담그지 마십시오. 고장의 원인이 됩니다.
 - 손질할 때 벤젠, 신나, 알콜 등은 사용하지 마십시오. 제품의 표면이 변질 또는 변형될 우려가 있습니다.
 - 보관 시 제품 위에 무거운 것을 올려 놓으면 변형 및 파손의 위험이 있으니 주의하십시오.
- 제품을 청소하시기 전에 반드시 조절기를 매트에서 분리하고, 전원 플러그를 뽑아주십시오.
 - 제품을 깨끗이 청소하실 때는 부드러운 솔이나 스펀지로 약하게 문지릅니다. 이때 조절기는 물이 닿지 않는 곳에 보관하십시오.
 - 청소가 완료되면 통풍이 잘 되는 그늘에서 충분히 건조시킨 후 가방에 넣어 습기가 없는 장소에 보관하여 주십시오. 먼지를 터는 등 제품에 충격을 주지 마십시오.



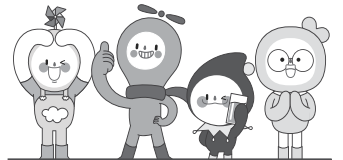
드라이클리닝, 세탁기 사용 등 제품 전체를 물이나 기타 용액에 담그거나 기계에 넣는 등의 행위를 절대 금지합니다.
 구입 시 제품을 포장한 가방은 제품을 사용하지 않을 때 안전하게 보관하도록 제공하는 것입니다.
 포장 가방이 없는 제품은 반품이 절대 불가하오니 반드시 보관하십시오.

주 의

| 서 | 을 | 강원 기타 지역 | 033) 642-5459 | 양산 | 051) 809-5776 |
|------------------|---------------|------------------|---------------|------------|---------------|
| 동대문구/중랑구 | 02) 922-3684 | 대 전 | | 서구/영도/중구 | 051) 809-2063 |
| 광진구/종로구/중구 | 02) 922-3683 | 서구/대덕구 | 042) 635-4751 | 강서 | 055) 245-2339 |
| 성북구/성동구/서대문구 | | 동구/중구/유성구 | | 경 남 | |
| 도봉구/노원구 | 02) 956-8121 | 충 남 | | 창원/김해/밀양 | 055) 245-2339 |
| 은평구 | 02) 841-5103 | 천안/아산 | 041) 575-9298 | 거제/통영/고성 | |
| 송파구/강동구 | 02) 408-4911 | 충남기타지역/당진 | 042) 635-4751 | 함안 | 055) 245-3525 |
| 중랑구/답십리 | 02) 922-3685 | 홍성/예산 | 041) 632-2953 | 김해 | 055) 724-1066 |
| 강남구 | 02) 576-8580 | 세종시/공주시 | 042) 635-4752 | 양산(부산직영전화) | 051) 809-5776 |
| 양천구/강서구 | 02) 2606-0652 | 서산/태안 | 041) 662-1802 | 경남 기타 지역 | 055) 247-2339 |
| 구로구/금천구 | 02) 841-5103 | 충 북 | | 울 산 | |
| 용산구/관악구/마포구 | 02) 833-4583 | 청주/괴산/증평/진천/청원 | 043) 288-7216 | 동구/북구/울주군 | 052) 265-8854 |
| 영등포구/동작구 | 02) 841-5103 | 충주/음성/단양/제천 | 043) 843-7778 | 중구/남구 | |
| 서초구/과천시 | 02) 576-8580 | 전 북 | | 제 주 | |
| 경 기 | | 전주 | 063) 244-6062 | 제주 | 064) 755-7813 |
| 구리/남양주 | 02) 922-3683 | 정읍 | 063) 535-1183 | | |
| 의정부/양주/동두천/포천/연천 | 02) 922-3684 | 전북 기타 지역 | 063) 244-6061 | | |
| 고양/파주 | 031) 919-7031 | 광 주 / 전 남 | | | |
| 광명 | 02) 841-5103 | 광주(동구/남구) | 062) 381-3831 | | |
| 하남 | 02) 408-4911 | 광주(서구/북구/광산구) | 062) 362-5051 | | |
| 성남/광주/용인/양평 | 02) 576-8580 | 목포/무안/진도 | 061) 282-1222 | | |
| 안양/군포/의왕 | | 순천/광양/여수 | 062) 362-5055 | | |
| 수원 | 031) 238-9020 | 전남 기타 지역 | | | |
| 안산 | 031) 409-4554 | 대 구 | | | |
| 부천/시흥 | 032) 766-1537 | 동구 | 053) 942-0139 | | |
| 오산/화성/평택/안성 | 031) 651-7894 | 달서구 | 053) 651-5729 | | |
| 여주/이천 | 041) 583-9313 | 북구/서구/남구/수성구 | 053) 424-8396 | | |
| 인 천 | | 경 북 | | | |
| 동구/서구 | 032) 766-1537 | 구미 | 054) 458-0357 | | |
| 김포/강화 | 032) 766-1537 | 포항 | 054) 231-9988 | | |
| 연수구 | 032) 819-0365 | 경주/안동/영주/문경 | 053) 381-4533 | | |
| 부평 | 032) 762-2663 | 상주/경북기타지역 | | | |
| 강 원 | | 부 산 | | | |
| 원주 | 033) 746-2572 | 북구/사상/사하 | 051) 324-4401 | | |
| 춘천 | 033) 256-3602 | 해운대/가장군/금정구 | 051) 728-2782 | | |
| 철원/화천 | 02) 922-3685 | 진구/동구 | 051) 802-5132 | | |



A/S 전국 어디서나 1577-6667
 QR코드로 서비스 센터를 확인하세요!



온 라인

🌐 웹사이트
<http://www.shinil.co.kr>

▶ 유튜브
<https://www.youtube.com/user/SHINIL1959>

📷 인스타그램
<https://www.instagram.com/shinil.official/>

📘 페이스북
<https://www.facebook.com/shinil1959>

📝 블로그
<https://blog.naver.com/shinil1959>