

신일전자(주) 제품 보증서

제품명	보증기간	고객 주소
모델명	년	성명 전화
구입일자 년 월 일		판매점 상호(주소)
보증기간 년 월 일 까지		성명 전화

* 구매 영수증도 자료로 활용 할 수 있습니다.
* 제품 판매시 공란의 내용을 필히 기입하여 주십시오.

본 제품은 출고 시 엄밀한 품질관리를 거쳐 종합 검사에 합격한 제품입니다.
만일 운송 도중 발생한 고장이나 정상적인 사용 상태에서 고장이 발생하였을 경우에는
보증서에 기재된 내용에 따라 보증하여 드리며, 본 보증서는 재발행되지 않습니다.
본 보증서는 대한민국 국내에서만 유효합니다.
THIS WARRANTY IS VALID ONLY IN KOREA



전국 어디서나 : 1577-6667

※보증 기간 내에 생긴 고장은 다음과 같은 경우 일체의 기술료 및 부품비를 받지
않습니다.

- ① 처음 설치할 때 제품 자체에 이상이 있을 경우
- ② 정상적인 작동 상태에서 제조상 이상으로 고장이 발생하였을 경우

※다음의 경우에는 실비의 서비스비 및 부품비를 받습니다.

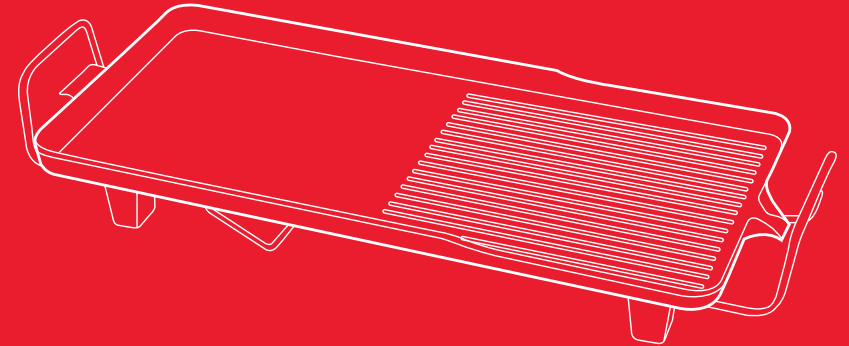
- ① 보증기간이 경과 되었을 경우
- ② 고객의 취급 부주의(운반, 무리한 작동)로 인한 고장일 경우
- ③ 화재, 수해, 이상전압 등 천재지변으로 인한 고장일 경우
- ④ 신일 A/S센터가 아닌 장소에서 임의로 제품을 개조 및 수리하였을 경우
- ⑤ 소정 항목의 기재사항이 불충분하거나 제품 보증서를 분실하였을 경우

* 고장 수리는 구입하신 대리점이나 A/S센터에 본 보증서를 제시하시고 수리를 의뢰해 주십시오.

shinil

신일 와이드 그릴팬 사용 설명서

SHINIL Wide Grill Pan
User Manual



안전상의 주의

다음의 지시 사항은 제품을 안전하고 바르게 사용하여 예상치 못한 사고나 위험을 미리 예방하기 위한 것이므로 반드시 지켜 주십시오.



위 기호는 위험을 끼칠 우려가 있는 사항과 조작에 대하여 주의를 환기시키기 위한 기호입니다. 위험 발생을 피하기 위하여 아래의 지시 사항을 주의 깊게 읽고 따라 주십시오. 신체감각, 정신 능력이 결여되거나 경험과 지식이 부족하여 감속이나 지시없이 안전하게 기기를 사용할 수 없는 사람(어린이 포함)의 사용은 권장하지 않습니다. 본 제품은 220 V 전용, 국내(대한민국)용입니다. 사용 전 반드시 사용 설명서를 숙지해 주시고 각각의 성능을 충분히 이해한 후 사용하고 언제나 볼 수 있는 곳에 필히 보관해 주십시오. 이 사용 설명서에는 제품 보증서가 포함되어 있으므로 버리지 말고 보관해 주십시오. 사용 중 이상이 없어도 안전을 위해 1~2년에 1회 정도 정기 점검을 받으면 더욱 안전하게 오래 사용할 수 있습니다. 사용 방법과 주의사항을 따르지 않아 발생한 피해에 대해서 책임을 지지 않습니다.

- 본사가 지정하는 서비스 센터 직원 외에는 임의로 제품을 분해하거나 수리 및 개조하지 마십시오.
※ 이상 작동으로 인한 화재, 감전, 상해의 위험이 있습니다.
- 어린이나 노약자, 신체적으로 부자유한 사람, 술에 취한 사람, 의사표현이 불명한 사람이 기기를 작동하거나 사용자가 화기에 가까이 접근하지 않도록 주의하고, 작동 중 기기 내부에 손가락이나 젓가락 등의 이물질을 넣지 마십시오.
- 침수로 물기가 있는 상태에서 절대 사용하지 마십시오. 본체에 물을 직접 뿌리거나 물기가 묻은 수건등을 기기 위에 올려 놓지 마십시오. 물기가 있는 손으로 전원 플러그를 뽑거나 꽂지 마십시오. 감전의 위험이 있습니다.
- 전원 코드가 무거운 물체에 눌러 파손되지 않도록 하십시오.
※ 감전 및 누전에 의한 화재의 원인이 됩니다.
- 플러그와 코드선을 점검하십시오. 전원 코드가 파손된 경우에는 신일 A/S센터에 의뢰해 코드를 교환하십시오. 또, 전원 코드를 무리하게 구부리거나 조이는 등의 충격을 주지 마십시오.
- 다음의 장소에서는 사용하지 마십시오.
 - ※ 가스렌지나 열원이 가까운 곳 (제품의 변색, 변형 및 화재의 위험이 있습니다.) 가연물질과 안전거리를 유지하십시오.
 - ※ 출입구나 사람의 왕래가 많은 곳 (코드선에 걸려 넘어져 부상의 위험이 있습니다.)
 - ※ 비가 들이치는 곳이나 목욕탕, 샤워실, 수영장 등 습기가 높은 장소 (감전, 화재의 위험이 있습니다.)
 - ※ 휘발유와 같이 인화성, 가연성 물질이나 가스가 있는 곳 (폭발, 화재의 위험이 있습니다.)
 - ※ 수평이 맞지 않은 곳 (소음이 발생할 수 있으며, 기기가 넘어지며 안전사고가 일어날 수 있습니다.)
 - ※ 옥외 (옥내용 제품입니다.) / 0°C 미만 40°C 이상의 장소 / 통풍이 되지 않는 곳
 - ※ 직사광선이 비추는 곳 (제품의 변형, 변색의 원인이 됩니다.)
 - ※ 커피, 의류 등 쉽게 연소되는 물건 가까이에서 사용하지 마십시오.
- 코드선을 임의로 가공, 연장하여 사용하지 마십시오. 코드나 전원 플러그에 이상이 생기면 테이프를 감아 방지하지 마시고 A/S센터에 문의해 주십시오.
- 코드선을 잡아 당기거나, 코드선을 손잡이로 대체하여 사용 혹은 코드선이 끼워진 채로 문을 닫지 마십시오. 날카로운 모서리에 코드선이 당겨지지 않도록 하십시오.
- 휘발유 같이 인화성, 가연성 액체나 물질이 있는 주변에서 사용하지 마십시오.
- 한 개의 콘센트에 여러 개의 전원 플러그를 동시에 꽂아 사용하지 마십시오. 음식물 조리 외의 다른 용도로 절대 사용하지 마십시오.
- 가열된 팬에 찬물(기름)을 붓지 마십시오.
※ 뜨거운 물(기름)이 튀어 화상을 입을 우려가 있습니다.

안전상의 주의

사용자가 주의사항을 지키지 않아 발생한 상황에 대해서 책임지지 않습니다.

식식 코너, 식당, 펜션 등 기타 업소에서 사용 시 무상 A/S 기간에도 부품 비용이 청구됩니다. 본 제품은 가정용으로 만든 제품입니다. 업소용으로는 사용하지 마십시오.

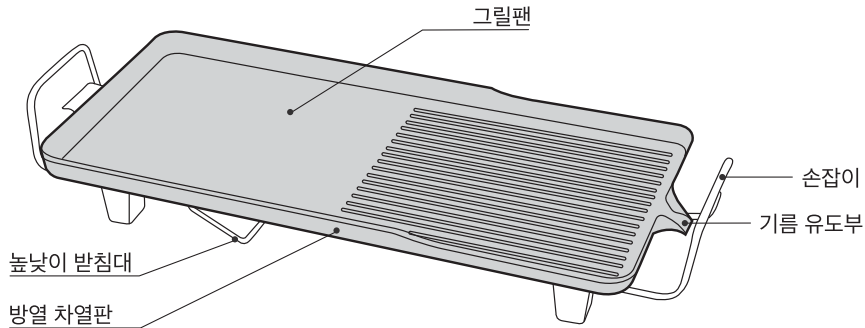
- 다른 가열 기구를 주변에서 함께 사용하거나 유리, 대리석, 플라스틱 위에서 사용하지 마십시오.
※ 플라스틱이 녹거나 유리, 대리석이 파손되면서 상해의 위험이 있습니다.
- 사용 중, 사용 직후의 제품은 매우 고온이므로 신체를 접촉하지 마십시오.
※ 화상의 원인이 됩니다.
- 제품을 청소하거나 장시간 사용하지 않을 경우 전원 플러그를 뽑아 주십시오.
※ 감전 및 화재의 원인이 됩니다.
- 쪼이거나 굽는 요리를 할 때에는 음식물을 넣기 전 제품 표면에 적정량의 기름을 발라 주십시오.
- 필요 이상의 열을 가하지 마십시오.
※ 내용물이 없는 채로 계속 가열하면 화재 또는 코팅 변색 등 제품 변형의 원인이 됩니다.
- 바닥이 평탄하고 수평인 곳에서 사용하십시오.
※ 화재와 화상의 원인이 됩니다.
- 음식물이 넘치지 않도록 주의하십시오.
※ 음식물이 넘쳐 온도 조절기 등 제품을 손상시키거나 화상의 위험이 있습니다.
- 끝이 뾰족한 물건으로 굽지 마십시오.
※ 금속제의 주걱이나 끝이 뾰족한 것으로 굽으면 코팅이 벗겨져 제품 수명이 단축됩니다.
- 고기를 구울 때에는 온도가 높으면 기름이 튀거나 고기가 탈 수 있습니다. 온도 조절기의 눈금을 조절하십시오.
- 절대로 부품이나 구성품을 임의로 변경, 분리해서 사용하지 마십시오.
- 온도 조절기에 음식물이나 액체가 묻은 채로 두거나 충격을 주지 마십시오.
※ 고장의 원인이 됩니다.
- 온도 조절기 및 컨트롤 박스를 물 속에 넣고 세척하면 감전 및 제품 고장의 원인이 됩니다.
- 요리 후 음식물을 완전히 제거하고 세척하여 환풍이 잘 되고 습기와 직사광선이 없는 곳에 보관하십시오. 음식물을 제거하지 않고 보관 시 코팅이 벗겨질 수 있습니다.
- 작동 중, 작동 직후 제품을 천이나 기타 소재로 덮지 마십시오.
※ 제품 고장 및 화재의 원인이 됩니다.
- 본체와 온도 조절기 결합 시 밀착하여 사용하십시오. 온도 조절기가 쉽게 빠진다면 정상 결합 제품이 아닙니다.
- 조절기 앞 부분이 검게 그을린 것은 불량이 아닙니다. 공장 출하 전 고온(250°C) 테스트를 거치는 과정에서 접지봉 부분이 검게 변할 수 있습니다. 제품 사용 시 영향이 없으니 안심하고 사용하십시오.

제품 사양

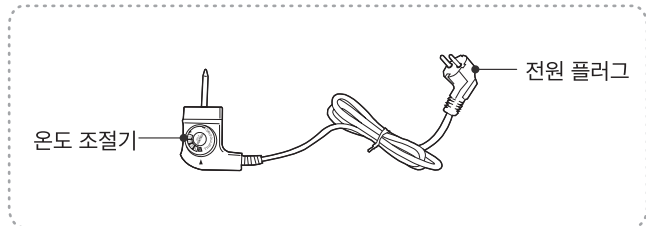
품 명	전기 그릴	정 격 전 압	220 V~, 60 Hz
구 성 품	본체, 자동 온도 조절기	소 비 전 력	1600 W
기 능	자동 온도 조절기식	온도 조절 범위	0 °C ~ 240 °C
제 품 중 량	3.4 Kg	제 품 사 이 즈	660(570) x 270 x 120(96) (mm)

각 부의 명칭

- 온도 조절기 : 총 5단계로 온도를 설정하실 수 있으며 최대 240 °C까지 설정되어 있습니다.
- 높낮이 받침대 : 구이 요리 시 높낮이 받침대를 이용하여 기름 배출이 용이하도록 설계되었습니다.
- 그릴팬 : 테프론 코팅으로 내열, 마모성이 우수합니다.
- 방열 차열판 : 히터의 열전달을 최소화하여 안전하게 사용할 수 있습니다.
- 손잡이 : 제품을 안전하게 옮기실 수 있습니다.



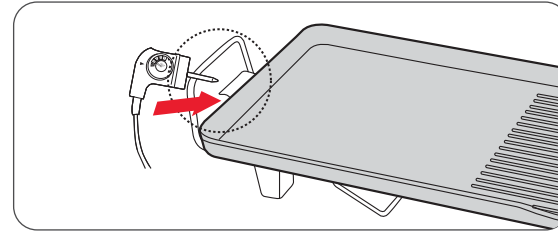
부속품



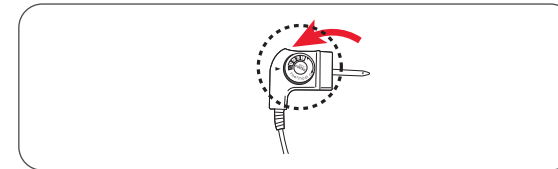
사용 방법

- ※ 제품 사용 전, 사용할 콘센트의 정격 전압을 확인하여 사용하십시오.
- ※ 전원 플러그 손상 시 제품 작동을 즉시 멈추고 서비스 센터로 문의해 주십시오.

- 1 깨끗이 닦아 주십시오.
- 처음 사용하실 때는 따뜻한 물행주로 깨끗이 닦아 주십시오.
- 2 자동 온도 조절기를 후라이팬에 연결하십시오.
- 자동 온도 조절기를 꺼짐에 맞추십시오.
- 자동 온도 조절기의 표시가 위로 향하게 하고 자동 온도 조절기의 감열봉이 그릴팬에 완전히 닿게 끼워 주십시오.
- 끼우고 뺄 때는 꼭 자동 온도 조절기의 좌우측면의 오돌토돌한 손잡이를 잡고 사용하십시오.



- 3 220 V 전용 플러그를 확인한 다음 온도 조절기에 있는 전원 플러그를 안정되게 밀착시키십시오.
- 4 온도 조절 다이얼을 '5'의 위치에 놓고 요리를 시작하십시오. 램프의 불이 켜지면서 가열이 시작됩니다.
- 약 5분간 예열하신 후 조리를 시작하십시오.
- 5 램프의 불이 켜짐과 꺼짐을 반복하면서 일정한 온도가 유지됩니다. 조리를 하면서 적절한 온도를 온도 조절 다이얼로 조절하십시오.



- 6 사용 후에는 온도 조절 다이얼을 '꺼짐'에 놓고 전원 플러그를 콘센트에서 뽑아주십시오.

손질 및 보관하기

- ※ 팬을 손질하기 전에 반드시 전원 플러그를 뽑아 주십시오. 감전, 상해의 위험이 있습니다.
- ※ 손질 시 벤젠, 신나, 알콜 등의 휘발성 물질을 사용하지 마십시오. 기기 고장, 외관 변형의 우려가 있습니다.

- 1 사용 후 팬이 완전히 식은 것을 확인한 다음 팬, 온도 조절기를 완전히 분리하여 세척하십시오.
- 2 팬 세척 시 전원 플러그 주위에 물기가 들어가지 않도록 조심하십시오.
- 3 그릴팬에 남아있는 요리 찌꺼기나 기름은 깨끗이 닦아 주십시오.
- 4 장기간 보관할 때는 중성세제로 닦고 깨끗한 물로 헹구어 주십시오.
- 5 팬에 묻어있는 물기는 항상 깨끗이 닦아주시고 손질할 때는 부드러운 천이나 스펀지를 사용하십시오. (특히 온도 조절기 부분에는 물기가 들어가지 않도록 잘 닦아 주십시오.)

A/S를 의뢰하기 전에

본 제품을 구입하신 후 사용 중 고장이 발생하였을 경우, 신일 A/S센터에 문의하시면 친절하게 도와드리겠습니다. 전국 신일 A/S센터 연락처를 참조하십시오. 사용 중 이상이 발생 시, 아래 사항 점검 후에도 이상이 계속된다면 신일 서비스 센터로 문의해 주십시오.

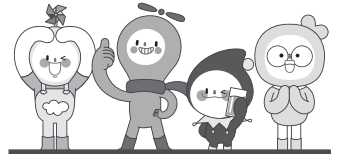
증상	점검 내용/조치
전원을 연결해도 그릴프레이트에 열이 발생되지 않습니다.	<ul style="list-style-type: none"> ▶ 전원 플러그를 확실하게 꽂았는지 확인해 주십시오. ▶ 전원 코드가 손상되지 않았는지 확인해 주시고, 손상 시 A/S센터로 문의하십시오. ▶ 정전이 되지 않았는지 확인해 주십시오. ▶ 조절다이얼이 “꺼짐” 위치에 놓여 있는지 확인해 주십시오. ▶ 팬과 온도조절기 및 본체의 결합이 잘 되었는지 확인해 주십시오. ▶ 정격전압 220V에 맞게 사용하고 있는지 확인하십시오.
구입 후 처음 사용 시 연기와 냄새가 납니다.	▶ 대부분의 전열기구에서 정상적인 현상입니다. 예열하면서 조리를 시작하십시오.
음식이 타거나 눌러 붙습니다.	▶ 온도조절이 높게 설정되지 않았습니까? 온도를 낮춰 주십시오.
기타	▶ 제품의 본체 손상 시 A/S 센터에 문의해 주십시오.

신일 A/S 센터

서울		강원 기타 지역	033) 642-5459	양산	051) 809-5776
동대문구/중랑구	02) 922-3684	대전		서구/영도/중구	051) 809-2063
광진구/중로구/중구 성북구/성동구/서대문구	02) 922-3683	서구/대덕구 동구/중구/유성구	042) 635-4751	강서	055) 245-2339
도봉구/노원구	02) 956-8121	충남		경남	
은평구	02) 841-5103	천안/아산	041) 575-9298	창원/김해/밀양 거제/통영/고성	055) 245-2339
송파구/강동구	02) 408-4911	충남기타지역/당진	042) 635-4751	함안	055) 245-3525
중랑구/답십리	02) 922-3685	홍성/예산	041) 632-2953	김해	055) 724-1066
강남구	02) 576-8580	세종시/공주시	042) 635-4752	양산(부산직영전화)	051) 809-5776
양천구/강서구	02) 2606-0652	서산/태안	041) 662-1802	경남 기타 지역	055) 247-2339
구로구/금천구	02) 841-5103	충북		울산	
용산구/관악구/마포구	02) 833-4583	청주/괴산/증평/진천/청원	043) 288-7216	동구/북구/울주군 중구/남구	052) 265-8854
영등포구/동작구	02) 841-5103	충주/음성/단양/제천	043) 843-7778	제주	
서초구/과천시	02) 576-8580	전북		제주	064) 755-7813
경기		전주	063) 244-6062		
구리/남양주	02) 922-3683	정읍	063) 535-1183		
의정부/양주/동두천/포천/연천	02) 922-3684	전북 기타 지역	063) 244-6061		
고양/파주	031) 919-7031	광주 / 전남			
광명	02) 841-5103	광주(동구/남구)	062) 381-3831		
하남	02) 408-4911	광주(서구/북구/광산구)	062) 362-5051		
성남/광주/용인/영평 안양/군포/의왕	02) 576-8580	목포/무안/진도	061) 282-1222		
수원	031) 238-9020	순천/광양/여수 전남 기타 지역	062) 362-5055		
안산	031) 409-4554	대구			
부천/시흥	032) 766-1537	동구	053) 942-0139		
오산/화성/평택/안성	031) 651-7894	달서구	053) 651-5729		
여주/이천	041) 583-9313	북구/서구/남구/수성구	053) 424-8396		
인천		경북			
동구/서구	032) 766-1537	구미	054) 458-0357		
김포/강화	032) 766-1537	포항	054) 231-9988		
연수구	032) 819-0365	경주/안동/영주/문경 상주/경북기타지역	053) 381-4533		
부평	032) 762-2663	부산			
강원		북구/사상/사하	051) 324-4401		
원주	033) 746-2572	해운대/가장군/금정구	051) 728-2782		
춘천	033) 256-3602	진구/동구	051) 802-5132		
철원/화천	02) 922-3685				



A/S 전국 어디서나 1577-6667
QR코드로 서비스 센터를 확인하세요!



온라인

- 웹사이트**
<http://www.shinil.co.kr>
- 유튜브**
<https://www.youtube.com/user/SHINIL1959>
- 인스타그램**
<https://www.instagram.com/shinil.official/>
- 페이스북**
<https://www.facebook.com/shinil1959>
- 블로그**
<https://blog.naver.com/shinil1959>