

신일전자(주) 제품 보증서

제품명	보증기간	고객 주소	
모델명	년 월 일	성명 전화	
구입일자		년 월 일	판매점 상호(주소)
보증기간		년 월 일 까지	성명 전화

* 구매 영수증도 자료로 활용 할 수 있습니다.
* 제품 판매시 공란의 내용을 필히 기입하여 주십시오.

본 제품은 출고 시 엄밀한 품질관리를 거쳐 종합 검사에 합격한 제품입니다.
만일 운송 도중 발생한 고장이나 정상적인 사용 상태에서 고장이 발생하였을 경우에는
보증서에 기재된 내용에 따라 보증하여 드리며, 본 보증서는 재발행되지 않습니다.
본 보증서는 대한민국 국내에서만 유효합니다.
THIS WARRANTY IS VALID ONLY IN KOREA



※보증 기간 내에 생긴 고장은 다음과 같은 경우 일체의 기술료 및 부품비를 받지
않습니다.

- ① 처음 설치할 때 제품 자체에 이상이 있을 경우
- ② 정상적인 작동 상태에서 제조상 이상으로 고장이 발생하였을 경우

※다음의 경우에는 실비의 서비스비 및 부품비를 받습니다.

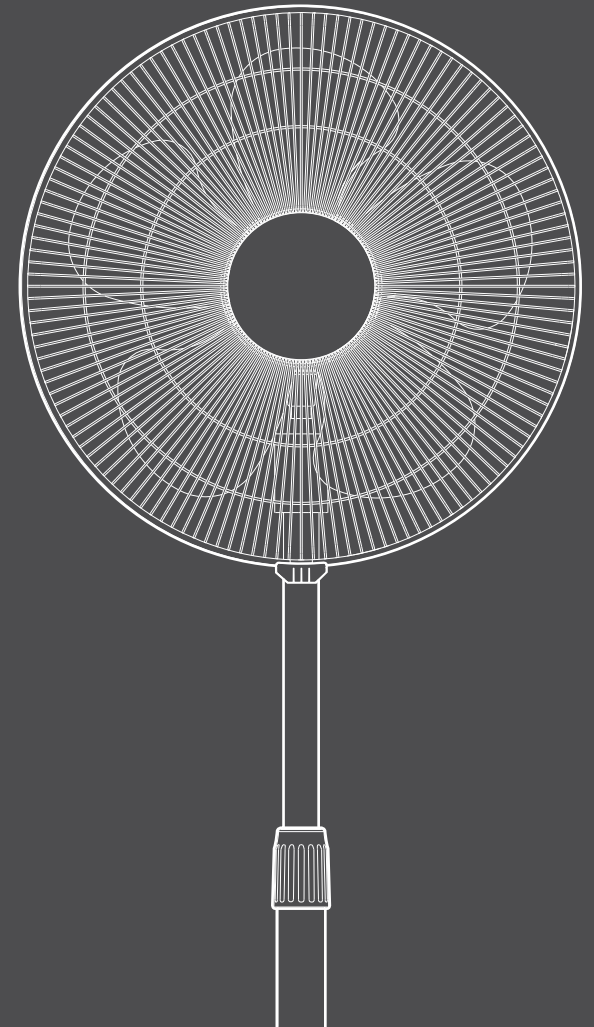
- ① 보증기간이 경과 되었을 경우
- ② 고객의 취급 부주의(운반, 무리한 작동)로 인한 고장일 경우
- ③ 화재, 수해, 이상전압 등 천재지변으로 인한 고장일 경우
- ④ 신일 A/S센터가 아닌 장소에서 임의로 제품을 개조 및 수리하였을 경우
- ⑤ 소정 항목의 기재사항이 불충분하거나 제품 보증서를 분실하였을 경우

* 고장 수리는 구입하신 대리점이나 A/S센터에 본 보증서를 제시하시고 수리를 의뢰해 주십시오.

shinil

신일 지상용 선풍기 사용 설명서

SHINIL Electric Fan User Manual



안전상의 주의

다음의 지시 사항은 제품을 안전하고 바르게 사용하여 예상치 못한 사고나 위험을 미리 예방하기 위한 것이므로 반드시 지켜 주십시오.



위 기호는 위험을 끼칠 우려가 있는 사항과 조작에 대하여 주의를 환기시키기 위한 기호입니다. 위험 발생을 피하기 위하여 아래의 지시 사항을 주의 깊게 읽고 따라 주십시오. 신체감각, 정신 능력이 결여되거나 경험과 지식이 부족하여 감독이나 지시없이 안전하게 기기를 사용할 수 없는 사람(어린이 포함)의 사용은 권장하지 않습니다.

본 제품은 220V 전용, 국내(대한민국)용입니다. 사용 전 반드시 사용 설명서를 숙지해 주시고 각각의 성능을 충분히 이해한 후 사용해 주시기 바랍니다. 사람이 언제나 볼 수 있는 곳에 필히 보관해 주십시오. 이 사용 설명서에는 제품 보증서가 포함되어 있으므로 버리지 말고 보관해 주십시오. 사용 중 이상이 없어도 안전을 위해 1~2년에 1회 정도 정기 점검을 받으면 더욱 안전하게 오래 사용할 수 있습니다.

사용 방법과 주의사항을 따르지 않아 발생한 피해에 대해서 책임을 지지 않습니다.

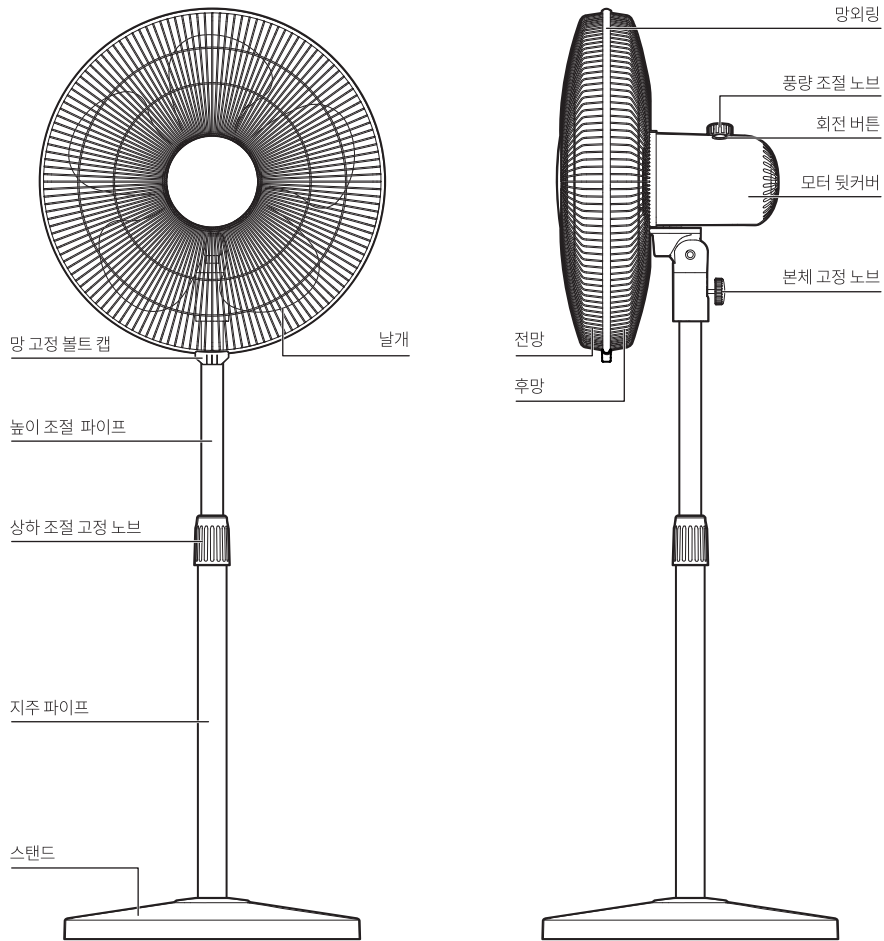
- 본사가 지정하는 서비스 센터 직원 외에는 임의로 제품을 분해하거나 수리 및 개조를 하지 마십시오.
※ **이상 작동으로 인한 화재, 감전, 상해의 위험이 있습니다.**
- 어린이나 노약자, 사용자가 작동 중 가까이 접근하지 않도록 주의하시고, 작동 중 기기 내부에 손가락이나 젓가락 등의 이물질들을 넣지 마십시오.
- 침수로 물기가 있는 상태에서 절대 사용하지 마십시오. 본체에 물을 직접 뿌리거나 물기가 묻은 수건 등을 기기 위에 올려놓지 마십시오. 물기가 있는 손으로 전원 플러그를 뽑거나 꽂지 마십시오. 감전의 위험이 있습니다.
- 플러그와 코드선을 점검하여 주십시오. 전원 코드가 파손된 경우에는 신일 A/S센터에 의뢰하여 코드를 교환하십시오. 또, 전원 코드를 무리하게 구부리거나 조이는 등의 충격을 주지 마십시오.
- 기기를 청소하거나 장시간 사용하지 않을 경우, 사용 중 이동할 경우에는 전원 종료 후 플러그를 뽑아 주십시오.
- 다음의 장소에서는 사용하지 마십시오.
 - × 가스렌지나 열원이 가까운 곳 (제품의 변색, 변형 및 화재의 위험이 있습니다.) 가연물질과 안전거리를 유지하십시오.
 - × 출입구나 사람의 왕래가 많은 곳 (코드선에 걸려 넘어져 부상의 위험이 있습니다.)
 - × 비가 들이치는 곳이나 목욕탕, 샤워실, 수영장 등 습기가 높은 장소 (감전, 화재의 위험이 있습니다.)
 - × 인화성 물질이나 가스가 있는 곳 (폭발, 화재의 위험이 있습니다.)
 - × 수평이 맞지 않은 곳 (소음이 발생할 수 있으며, 기기가 넘어지며 안전사고가 일어날 수 있습니다.)
 - × 욕외 (욕내용 제품입니다.) / 0°C 미만 50°C 이상의 장소 / 통풍이 되지 않는 곳 (호흡 곤란을 유발할 수 있습니다.)
 - × 직사광선이 비치는 곳 (제품의 변형, 변색의 원인이 됩니다.)
 - × 커튼, 의류 등 쉽게 흡입되는 물건 가까이에서 사용하지 마십시오.
- 코드선을 임의로 가공, 연장하여 사용하지 마십시오. 코드나 전원 플러그에 이상이 생기면 테이프를 감거나 방치하지 마시고 A/S센터에 문의해 주십시오.
- 코드선을 잡아 당기거나, 코드선을 손잡이로 사용 혹은 코드선을 끼운 채로 문을 닫지 마십시오. 또 날카로운 모서리에 코드선이 당겨지지 않도록 하십시오.
- 휘발유 같이 인화성, 가연성 액체나 물질이 있는 주변에서 사용하지 마십시오.
- 어린이나 신체적으로 부자유한 사람, 술에 취한 사람, 의사표현이 불가능한 사람이 기기를 작동하거나 만지지 않도록 주의하십시오.

안전상의 주의

사용자가 주의사항을 지키지 않아 발생한 상황에 대해서 책임지지 않습니다.

- 한 개의 콘센트에 여러 개의 전원 플러그를 동시에 꽂아 사용하지 마십시오.
- 선풍기를 강한 바람으로 장시간 사용하지 마십시오. 취침 시 강한 바람을 사용하면 호흡 곤란 및 체온 저하로 위험할 수 있습니다. 특히 어린이나 노약자에게 위험할 수 있으니 유의하십시오.
- 작동 중 망 부분에 손가락이나 젓가락같은 이물질을 넣지 마십시오. 손가락이 다치거나 날개가 파손되어 다칠 위험이 있습니다.
- 제품을 청소하거나 이동할 때, 장시간 사용하지 않을 경우 전원 플러그를 뽑아 주십시오.
※ **감전, 화재의 원인이 됩니다.**
- 교류 220V 이외에는 사용하지 마십시오. 화재, 감전의 위험이 있습니다.
- 최적의 성능을 위해 기기를 상시로 손질, 관리하시고 이상 발견 시 작동을 멈추고 서비스 센터로 문의해 주십시오. 절대로 부품이나 구성품을 임의로 떼어내고 사용하지 마십시오.
- 주기적으로 기기를 청소해 주십시오. 기기에 먼지가 많으면 작동 이상, 고장의 우려가 있습니다.
※ **반드시 전원 플러그를 뽑고, 기기가 완전히 멈춘 후 청소해 주십시오.**
- 기기 손질 시 왁스, 신나, 스프레이 등 가연성 제품을 바르거나 주위에 보관하지 마십시오.
※ **기기 외관 변형 및 화재의 위험이 있습니다.**
- 제품의 전원은 반드시 제품의 전원 버튼으로 종료 후 전원 플러그를 뽑아 주십시오.
※ **작동 중 플러그를 뽑아 강제 종료 시 기기 고장의 원인이 될 수 있습니다.**

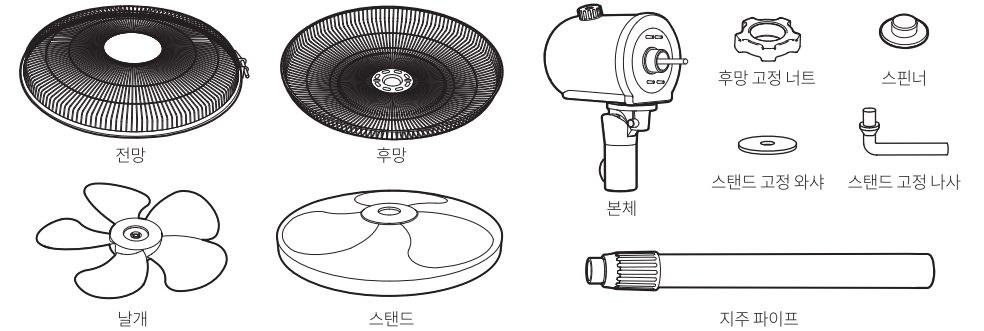
각부의 명칭



제품 사양

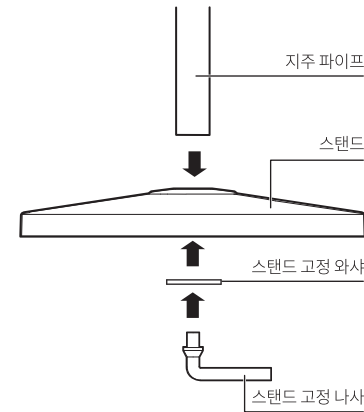
품명	지상용 선풍기 (기계식)
모델명	SIF-G18KP
정격전압	AC 220 V / 60 Hz
소비전력	80 W
제품사이즈	505 mm x 505 mm x 1,390 mm
중량	약 7.4 kg

구성품

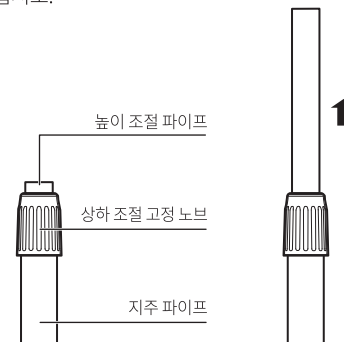


스탠드와 지주 조립 방법

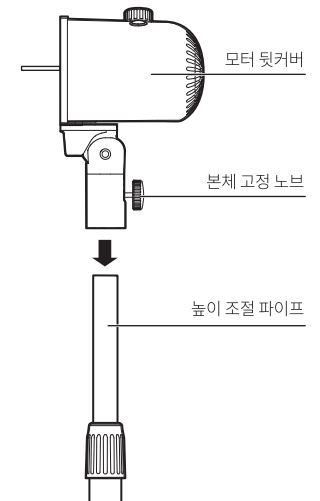
① 지주 파이프를 스탠드 중앙의 구멍에 끼워넣은 후 스탠드 고정 나사를 돌려 고정합니다.



② 상하 조절 고정 노브를 돌려 풀어준 후 높이 조절 파이프를 원하는 길이로 빼낸 후 상하 조절 고정 노브를 돌려 고정해 주십시오.



③ 본체 고정 노브를 풀고 모터 커버와 연결된 본체를 높이 조절 파이프에 끼운 후 본체 고정 노브를 돌려 흔들리지 않게 고정해 주십시오.

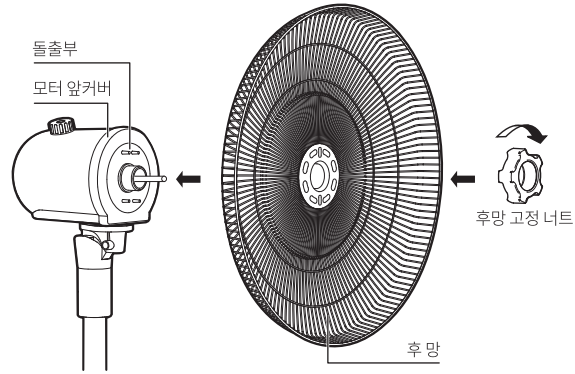


선풍기 조립 방법

※ 완전히 조립 전에는 절대로 플러그를 콘센트에 연결하지 마십시오.

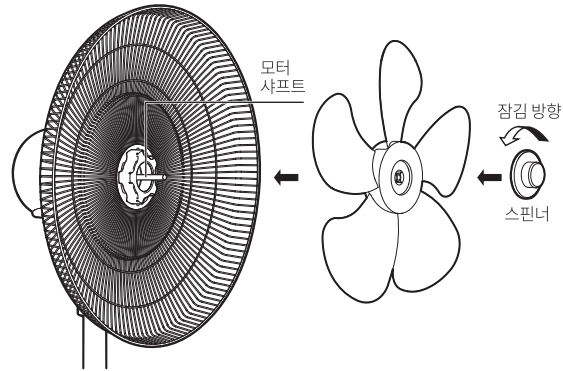
후망을 조립해 주십시오.

- ① 모터 앞커버의 돌출부와 후망 구멍이 일치하도록 끼워주십시오.
- ② 후망 고정 너트를 시계 방향으로 돌려 흔들리지 않도록 꼭 끼워주십시오.



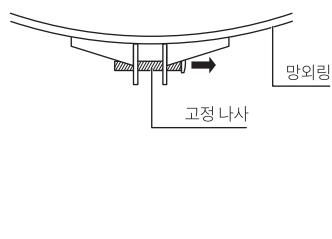
날개를 조립해 주십시오.

- ① 날개를 모터 샤프트에 끼워 주십시오. 이때 날개의 -자 홈이 샤프트의 핀과 일치하도록 잘 맞추어 주십시오.
- ② 스피너를 잠김 방향으로 돌려 날개가 흔들리지 않도록 잘 고정하여 주십시오.



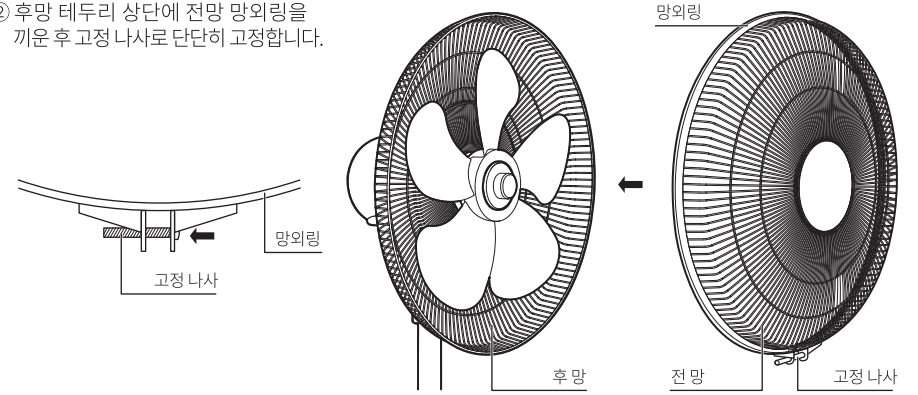
전망을 조립해 주십시오.

- ① 전망 망외링 하단에 있는 고정 나사를 화살표 방향으로 느슨하게 풀어줍니다.



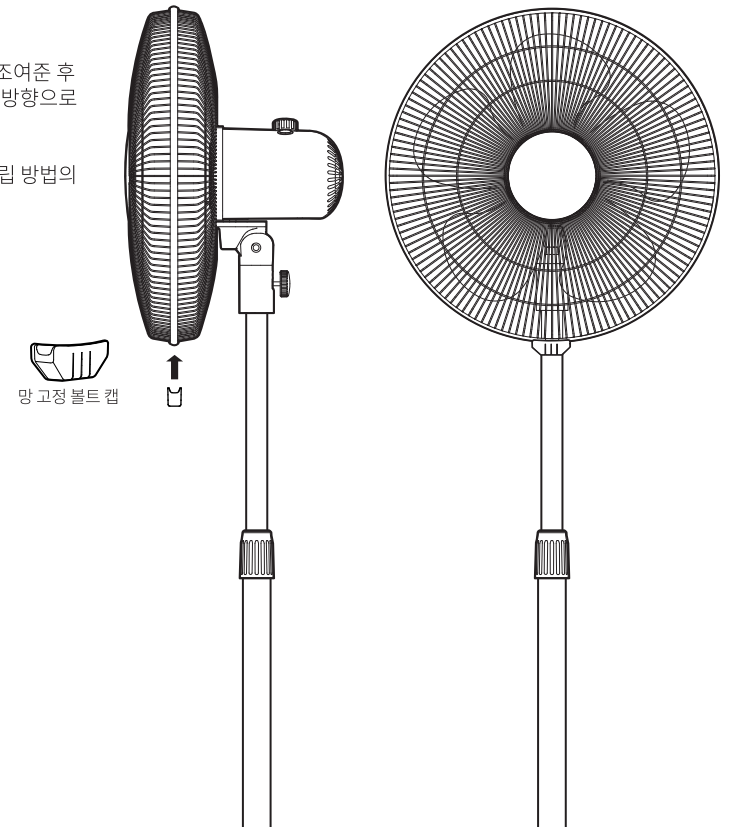
선풍기 조립 방법

- ② 후망 테두리 상단에 전망 망외링을 끼운 후 고정 나사로 단단히 고정합니다.



- ③ 전망 하단의 고정 나사를 조여준 후 망 고정 볼트 캡을 화살표 방향으로 끼워줍니다.

※전망의 분해 방법 : 전망 조립 방법의 역순으로 하시면 됩니다.

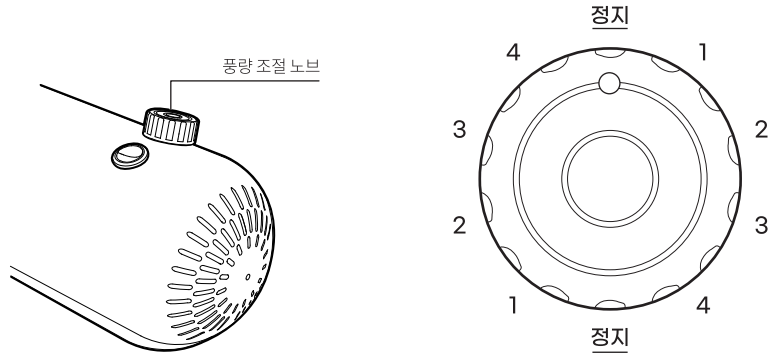


작동 방법

※ 선풍기를 이동할 때는 전원 플러그를 콘센트에서 뽑고 이동하십시오.

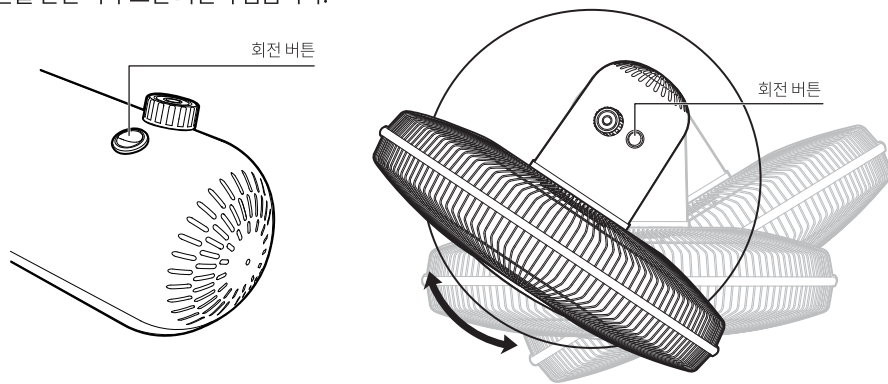
바람 세기

모터 뒷커버 상단의 풍량 조절 노브를 돌려 4단계의 바람 세기를 조절할 수 있습니다.



회전 각도 조절

모터 뒷커버 상단의 회전 버튼을 누르면 바람의 방향이 좌우 90도 범위 내에서 회전합니다. 회전 버튼을 한번 더 누르면 회전이 멈춥니다.



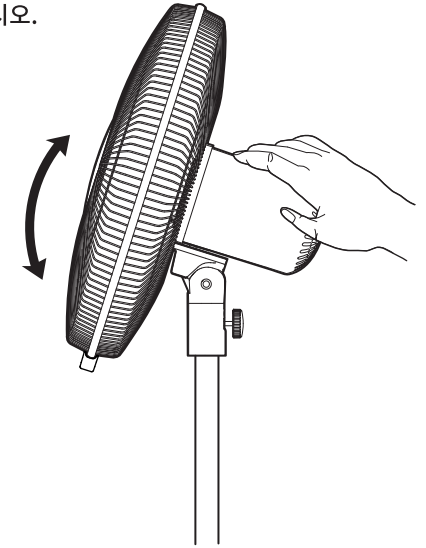
※ 좌우 각도 조절은 반드시 회전 버튼을 눌러 작동하기 바랍니다. 수동으로 회전 각도를 조절하면 회전 모터 또는 베크 고장의 원인이 됩니다.

작동 방법

상하 각도 조절

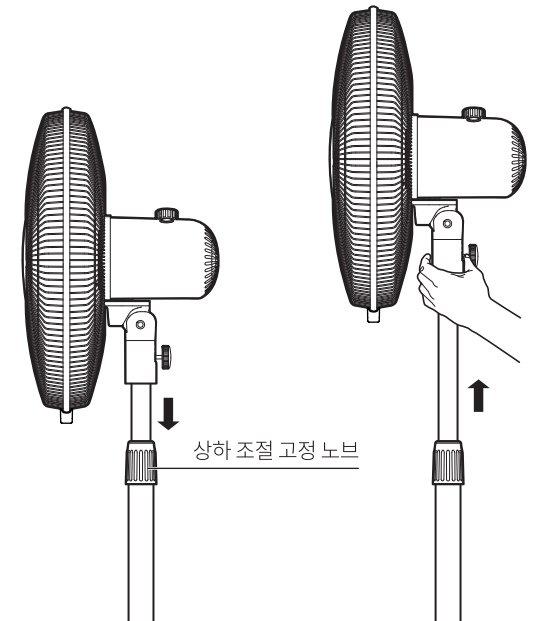
※ 작동을 멈춰 날개가 완전히 정지한 후 조절하십시오.

한 손으로 지주를 다른 손으로 모터 뒷커버를 가볍게 올리거나 내리면 상하 각도를 조절할 수 있습니다.



상하 조절

상하 조절 고정 노브를 왼쪽으로 돌려서 풀고 본체를 잡고 위 아래로 올려 높이를 조절한 후 상하 조절 고정 노브를 돌려 고정합니다.



기기 손질 및 보관

※ 선풍기를 손질하기 전, 반드시 전원 플러그를 뽑아 주십시오.

※ 손질할 때 벤젠, 신나, 알콜 같은 휘발성 물질을 사용하지 마십시오. 제품의 표면이 변질, 변형될 수 있습니다.

※ 전기가 통하는 부분(모터부, 스위치부 등)에는 절대 물기가 묻지 않도록 주의해 주십시오. 감전, 화재의 위험이 있습니다.

※ 전·후망을 분리하기 전 선풍기의 주전원 스위치가 꺼져있는지 확인하십시오.

1. 선풍기를 손질할 때에는 비눗물이나 합성세제 용액을 부드러운 헝겊에 적셔 닦은 후, 맑은 물에 적신 헝겊으로 거품이 묻어 있지 않도록 깨끗이 닦아 내십시오.
2. 마른 헝겊으로 물기를 깨끗이 제거하여 주십시오.
3. 깨끗이 손질한 다음 비닐 커버를 씌워 상자에 포장한 후, 직사광선이 비치지 않고 습기가 없는 장소에 보관해 주십시오.

A/S를 의뢰하기 전에

본 제품을 구입하신 후 사용 중 고장이 발생하였을 경우, 신일 A/S센터에 문의하시면 친절하게 도와드리겠습니다. 전국 신일 A/S센터 연락처를 참조하십시오. 사용 중 이상이 발생 시, 아래 사항 점검 후에도 이상이 계속된다면 신일 서비스 센터로 문의해 주십시오.

증상	점검내용 / 조치
선풍기가 작동하지 않는다.	<ul style="list-style-type: none"> ▶ 전원 플러그를 확실하게 꽂았습니까? ▶ 스위치가 정위치에 있지 않습니까? ▶ 정전이 되지 않았습니까?
소음 및 진동 소리가 큼니다.	<ul style="list-style-type: none"> ▶ 날개를 모터 샤프트에 단단히 고정시켜 주십시오. ▶ 전망을 후망에 단단히 부착시켜 주십시오. ▶ 후망을 모터부에 단단히 고정시켜 주십시오.

신일 A/S 센터

서울	강원 기타 지역	033) 642-5459	서구/영도/중구	051) 809-2063
동대문구/중랑구	02) 2247-7176	대전	강서	055) 245-2339
광진구/종로구/중구	02) 922-3683		서구/대덕구	경남
성북구/성동구/서대문구	02) 922-3683	동구/중구/유성구	042) 635-4751	
도봉구/노원구	02) 956-8121	충남	충북	거제/통영/고성
은평구	02) 355-1654			천안/아산
송파구/강동구	02) 408-4911	충남 기타 지역/당진	042) 635-4751	김해
중랑구/답십리	02) 2247-7176	홍성/예산	041) 632-2953	양산(부산직영전화)
강남구	02) 576-8580	세종시/공주시	042) 635-4752	경남 기타 지역
양천구/강서구	02) 2606-0652	서산/태안	041) 662-1802	울산
구로구/금천구	02) 841-5103	충북	청주/괴산/증평/진천/영원	
용산구/관악구/마포구	02) 833-4583		충주/음성/단양/제천	043) 843-7778
영등포구/동작구	02) 841-5103	전북	전주	063) 244-6062
서초구/과천시	02) 583-8279		전북 기타 지역	063) 244-6061
경기	구리/남양주	031) 594-0834	광주 / 전남	064) 755-7813
	의정부/양주/동두천/포천/연천	02) 922-3684		광주(동구/남구)
고양/파주	031) 919-7030	광주(서구/북구/광산구)	062) 362-5051	대구
광명	02) 841-5103	목포/무안/진도	061) 282-1222	
하남	02) 408-4911	순천/광양/여수	062) 362-5055	달서구
성남/광주/용인/양평	02) 576-8580	전남 기타 지역	대구	북구/서구/남구/수성구
안양/군포/의왕	02) 576-8580	대구		053) 424-8396
수원	031) 238-9020		구미	054) 458-0357
안산	031) 409-4554	포항	054) 231-9988	북구/사상
부천/시흥	032) 766-1537	경주/안동/영주/문경	053) 381-4533	해운대/가장관/금정구
오산/화성/평택/안성	031) 651-7894	상주/경북기타지역	부산	진구/동구
여주/이천	041) 583-9313	부산		051) 802-5132
인천	동구/서구		032) 766-1537	051) 809-5776
	김포/강화	032) 762-2663		
연수구	032) 819-0365			
부평	032) 762-2663			
강원	원주	033) 746-2572		
	춘천	033) 256-3602		
철원/화천	02) 922-3685			



A/S 전국 어디서나 1577-6667
QR코드로 서비스센터를 확인하세요!

온라인

웹사이트

<http://www.shinil.co.kr>

유튜브

<https://www.youtube.com/user/SHINIL1959>

인스타그램

https://www.instagram.com/shinil_official/

페이스북

<https://www.facebook.com/shinil1959>

블로그

<https://blog.naver.com/shinil1959>