

SHINIL



사용설명서

Novella

신일 노벨라
헤어드라이어

• SHD-3600CH •

www.shinil.co.kr

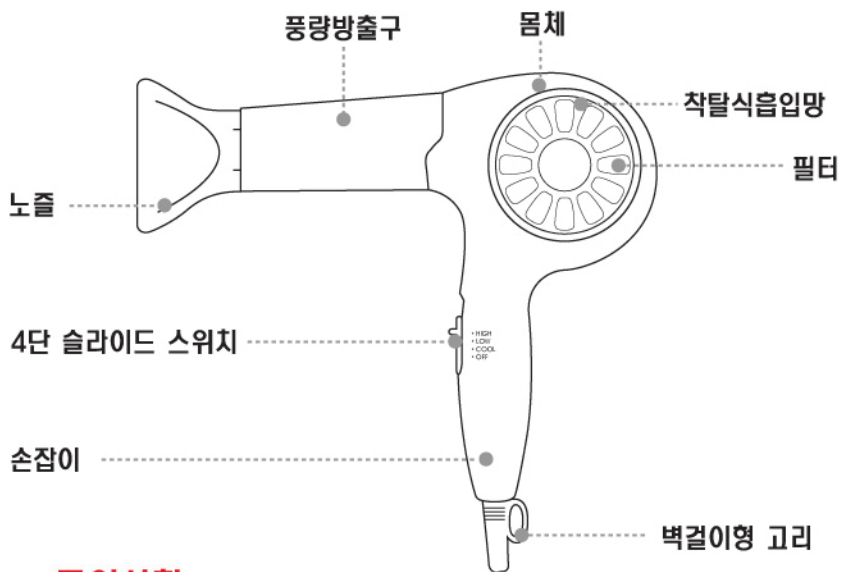
제품박스에 사용된 이미지는 실제
제품과 다소 차이가 날 수 있습니다.

Made in Korea

목차안내

각부분의 명칭	1
제품규격	2
제품의특징	2
안전을 위한 주의사항	3
사용시 주의사항	5
올바른사용방법	6
신일A/S센터	8
품질보증서	9

각부분의 명칭



※ 주의사항

제품을 사용하였을때 전원코드의 이상으로 제품의 작동이 원활하지 않을때는 서비스센터로 연락주시기 바랍니다.

계속사용시 감전 및 화상의 원인이 됩니다.

제품규격

제 품 명	신일 노벨라 헤어드라이어
모 델 명	SHD-3600CH
정격전원	AC 220V/60Hz
소비전력	1300W

제품의특징

- 1300W 고출력으로 신속한 머리손질이 가능합니다.
- 양흡방식의 시로코팬 타입으로 소음을 줄였습니다.
- 찰탁식 흡입망으로 청소가 편리합니다.
- 2중 모발유입 방지 필터로 이물질 흡입을 방지합니다.
- 고출력 집중노즐로 강력한 세팅이 가능합니다.
- 4단 슬라이드 스위치로 사용이 편리합니다.
- 이중 안전장치(바이메탈/온도휴즈)를 내장하여 안전합니다.
- 음이온 발생으로 모발의 정전기를 억제하고 수분을 유지시켜 줍니다.

안전을 위한 주의사항

다음에 표시되어 있는 안전관련한 주의사항들은 제품을 안전하고 정확하게 사용하기 위한 사항들입니다.



경고

경고사항을 위반하였을 경우 심각한 상해나 사망에 발생할 가능성이 있는 경우



주의

주의사항을 위반하였을 경우 경미한 상해나 제품의 손상이 발생할 가능성이 있는 경우



강제

꼭 지켜야 할 사항을 표시하는 기호입니다.



금지

절대로 해서는 안되는 사항을 표시하는 기호입니다.



경 고



전원코드가 파손된 경우에는 반드시 당사 A/S나 유자격자에 의해서 교체 받으십시오.
(감전, 화재의 위험이 있습니다.)



젖은 손으로 전원 플러그를 만지지 마십시오.
(감전, 쇼크의 위험이 있습니다.)



코드와 플러그를 콘센트에 확실이 꽂아 사용 하십시오.
(감전, 쇼크의 위험이 있습니다.)



습기, 먼지가 많은곳, 물(빗물)이 튀는곳에는 사용하지 마십시오.
(감전, 화재의 원인이 됩니다.)



반드시 정격 220V에서만 사용 하십시오.
(화재의 위험이 있습니다.)



암부로 분해 또는 수리 개조를 하지 마십시오.
(고장의 원인이 됩니다.)

안전을 위한 주의사항

다음에 표시되어 있는 안전관련한 주의사항들은 제품을 안전하고 정확하게 사용하기 위한 사항들입니다.

주 의



사용할 때 이외에는 전원 플러그를 콘센트로 부터 뽑아 보관에 주십시오.
(과열에 원인이 될 수 있습니다.)



전원 플러그를 콘센트로 부터 분리시에는 전원 플러그 부분을 손으로 잡고 뽑으십시오.
(코드선을 잡고 빼면 내선내의 일부가 단선 되어 발열, 발화의 원인이 될 수 있습니다.)



제품 보관시 어린이 손에 닿지 않는 곳에 보관 하십시오.
(본체의 고장 및 사용중 부상의 원인이 있습니다.)



전원 플러그를 꽂을시 스위치를 꺼짐 상태로 두십시오.
(갑작스런 동작에 의한 제품의 이상이 발생 할 우려가 있습니다.)



외출시나 사용하지 않을때, 또는 사용중 자리를 비울시에는 켜진 상태로 두지 마십시오.
(과열로 인한 화재의 원인이 됩니다.)



흡입구 및 출구에 이물질이 묻은 상태에서 사용하지 마십시오.
(흡입구 출구를 막으면 과열로 인한 화재의 원인이 됩니다.)



제품 사용시 유아가 가까이 있는 곳에서 사용하지 마십시오.
(유아가 놀랄 수 있습니다. 주의하여 주십시오.)



몸체의 청소를 위해 벤젠이나 신나 등 화학제품으로 닦지 마십시오.
(본체의 변형 및 파손의 원인이 됩니다.)

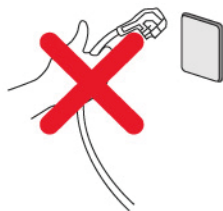


제품을 모발건조외에 타용도로 사용하지 마십시오.
(본체의 고장 및 파손, 과열로 인한 화재의 원인이 됩니다.)

사용시 주의사항

- 전원플러그를 뽑을때는 전원코드를 잡지 마시고 꼭 전원플러그를 잡고 뽑아주세요.

-전원코드에 충격이 가면 감전및화재의 원인이 될 수 있습니다.



- 전원코드나 전원플러그가 파손되었거나 콘센트가 흔들릴때는 사용을 중지하고, 고객상담실로 문의바랍니다.

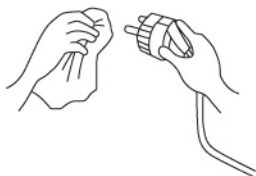
-전원코드나 전원플러그가 파손된 경우에는 위험이 생기지 않도록하기 위하여 반드시 지정된 서비스센터에서 수리하시기 바랍니다.

-감전 및 누전화재의 원인이 됩니다.



- 전원플러그에 묻은 이물질은 물기가 없는 천으로 깨끗이 제거 하여 주십시오.

-감전, 쇼크 발화의 원인이 될 수 있습니다.



올바른사용방법



1. 머리카락과 헤어드라이기와의 거리를 충분히 두고 사용하십시오.
머리카락에 직접, 근거리부터 헤어드라이기 송풍하는 것은, 머릿결을 상하게 합니다.

2. 최초에 머리카락의 겉보다 머리카락의 밑을 중심으로 말립니다.
머리카락을 건조하는 순서로서, 머리카락의 밑에 부터 건조하도록 합니다.
건조하는 시간을 단축할 수 있는 것은 물론, 건강한 모발을 유지 할 수 있습니다.



3. 헤어드라이기를 고정해 사용하는 것은 열이 일정 장소로 계속 가해질 우려가 있기 때문에 사용할 때에는 항상 전후좌우로 움직이면서 송풍 하십시오.

올바른사용방법

- 본 제품은 220V 전용입니다.
- 전원코드의 플러그를 콘센트에 꽂으세요.
- 본체 손잡이 안쪽에 있는 스위치를 (냉풍/약/강)에 위치합니다.
- 원하는 바람온도에 설정하시면 지정온도의 바람이 나옵니다.
- 한곳을 집중적으로 드라이 하지마시고 상하좌우로 움직이면서 사용하십시오.
- 사용하신 후에는 스위치를 정지 위치에 놓고 전원 플러그를 빼십시오.

처음 제품사용시 히터에서 약간의 냄새가 발생할 수 있으나 수회 사용시 점차적으로 냄새가 사라집니다.

-고장이 아닙니다.

제품 보관시 코드를 무리한 힘으로 잡아당겨 제품에 말아서 보관하지 마십시오.

-제품 코드 불량의 원인이 됩니다.

신일 A/S 센터

전국 어디서나 : 1577-6667

지역	출장 지역	전화 번호	지역	출장 지역	전화 번호	지역	출장 지역	전화 번호		
서울	성동구, 서대문구, 광진구	02) 922-3683/3684	경남	발안,오산,평택	031) 651-7894	경남	마산/경남(전지역)	055) 245-2339		
	종로구, 동대문구, 중구, 성북구			수원전역	031) 238-9020		거제,통영,고성	055) 245-2339		
	도봉구, 노원구			용인,인성,신길	031) 354-9313		창원	055) 267-3933		
	은평구			일산, 원당	031) 919-7030		진주, 사천	055) 753-8380		
	송파구, 강동구		02) 400-4142	경기	파주, 원당	02) 922-3684	경기	대구/경북(전지역)		
	하남시				철원,화천,동두천			053) 424-8396		
	중랑구,답십리				인천(북구)			032) 766-1537	경산, 수성구	053) 424-8396
	강남구				김포, 강화			032) 762-2663	동구, 북구	053) 942-0139
	영등포구		02) 841-5103	인천	인천북구, 부평구	032) 525-5511	북	달서구	053) 651-5729	
	용산구, 관악구				부천시,신천리	032) 344-7647		포항	054) 283-0220	
	양천구, 강서구				인천서구, 동구	032) 762-2663		경주	054) 742-7157	
	구로구, 금천구				중구, 남구			구미	054) 458-0357	
	관악구		02) 833-4583	충남	인천(남동,연수구)	032) 427-5757	전남	안동	053) 424-8396	
	동작구				춘천시	033) 256-3602		전남전지역	062) 362-5051	
마포구	원주시	033) 746-2572			광주시	062) 362-5051				
서초구, 과천시	강릉	033) 642-5459			순천,여수,광양	061) 723-6618				
경기	여주,이천	031) 634-9798	충북	충남/충북 전역	042) 635-4752	전북	목포,신안,무안	061) 282-1222		
	구리시, 남양주, 양주			대전시	042) 635-4751		광주(동구,남구)	062) 381-3831		
	의정부			당진군	042) 635-4751		전주(전북전역)			
	광명시			천안,아산,온양	041) 575-9298		063) 244-6061			
	안양,군포,의왕			서산,태안	041) 662-1802		남원,장수,순창	063) 625-0181		
	인산(세희,정왕)			홍성,광천	041) 632-2953		정읍,고창,부안	063) 244-6062		
	성남, 분당			충주시(충북일원)	043) 288-7216		완산구	063) 227-0993		
	부산			부산지역 총괄서비스			충주,음성,제천	043) 854-7552	제주	제주도전역
051) 809-5776		영도, 중구,동구	043) 854-7552	(직영서비스센터)						
진구, 동래구		서구, 사하구		051) 243-0146	서울,경기북부					
연제구, 금정구		남구, 수영구		051) 757-1321	02)922-3683					
양산전역		해운대구			서울 남부					
사상구, 북구		051) 301-7309		울산	경기 남부					
강서구, 김해	울산전역(연양)				031)354-9313					
				인천		032)766-1537				
				대전/충남		042)635-4751				
				광주/전남		062)362-5051				
				전주/전북		063)244-6061				
				부산		051)809-5776				
				대구		053)424-8396				
				마산/경남		055)247-2339				

신일 제품보증서

제품 판매시 공란의 내용을 필히 기입하여 주십시오.

제품명: 신일노벨라헤어드라이어	보증기간	고객주소	성명	
모델명: SHD-3600CH	년	판매점,주소(상호)	전화	
구입일자 년 월 일			성명	
보증기간: 6개월			전화	

본 제품은 출고시 엄밀한 품질관리를 거쳐 종합 검사에 합격한 제품입니다.

만일 운송도중 발생한 고장이나 정상적인 사용상태에서 고장이 발생하였을 경우에는 보증서에 기재된 내용에 따라 보증하여 드리며,

본 보증서는 재발행되지 않습니다.

본 보증서는 대한민국 국내에서만 유효합니다.

THIS WARRANTY IS VALID ONLY IN KOREA



신일신업주식회사

경기도 화성시 정남면 음양리 393-2
소비자상담실:(02)6309-7828 전국어디서나:1577-6667



고장 수리는 구입하신 대리점이나 A/S센터에 본 보증서를 제시하시고 수리를 의뢰하여 주십시오.

• 보증기간내에 생긴 고장은 다음과 같은 경우 일체의 기술료 및 부품비를 받지 않습니다.

- 1) 처음 설치할 때 제품자체에 이상이 있을 경우
- 2) 정상적인 작동 상태에서 제조상 이상으로 고장이 발생하였을 경우

• 다음의 경우에는 실비의 서비스비 및 부품비를 받습니다.

- 1) 보증기간이 경과 되었을 경우
- 2) 고객의 취급부주의(운반,무리한작동)로 인한 고장일 경우
- 3) 화재,수해,이상전압 등 천재지변으로 인한 고장일 경우
- 4) 신일 A/S센터가 아닌 장소에서 임의로 제품을 개조 및 수리하였을 경우
- 5) 소정 항목의 기재사항이 불충분 하거나 제품 보증서를 분실하였을 경우



SI 신일산업주식회사

전국서비스대표전화 : 1577-6667

제품을 올바르게 사용하기 위해 사용설명서를 꼭 읽고 숙지하신 후 사용하십시오.

사용설명서는 항상 찾기 쉬운 곳에 보관하여 주십시오.

사용중 불편한 점이나 이상이 생기면 저희 서비스센터로 연락해 주시기 바랍니다.