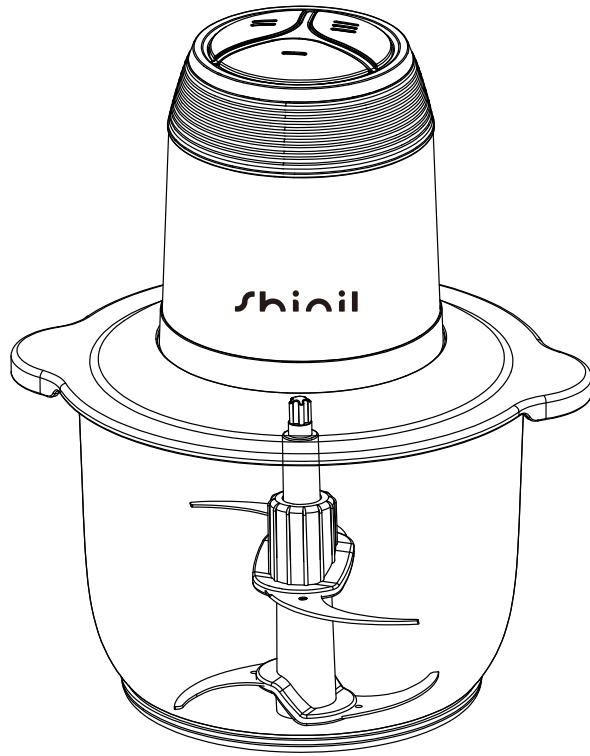


사용 설명서

SHINIL Electric Multi Chopper User Manual

S00-0000



본 제품은 220V 전용, 국내(대한민국)용입니다. 사용 전 반드시 사용설명서를 잘 읽어 보시고 각각의 성능을 충분히 이해한 후 사용하여 주시기 바라며 사람이 언제나 볼 수 있는 곳에 필히 보관하여 주십시오.
이 사용설명서에는 제품보증서가 포함되어 있으므로 분실되지 않도록 보관하여 주십시오.

| 안전을 위한 주의사항

· 다음 지시되어 있는 사항들은 제품을 안전하고 정확하게 사용하여 예상치 못한 위험이나 손해를 예방하기 위한 것이므로 반드시 지켜주시기 바랍니다.

1. 당사의 서비스 센터 직원 외에는 절대로 제품을 수리 및 분해하지 마십시오. 화재 또는 이상 작동, 고장의 원인이 되며 당사에서는 책임을 지지 않습니다.
2. 전원코드가 파손된 경우에는 절대로 임의로 분해 및 교환하지 마시고 서비스 센터를 통해 수리 또는 교체하여 주십시오. 본 제품은 대한민국에서만 사용가능하도록 제작되었습니다. 220V~, 60Hz 전용 제품입니다.
3. 전원플러그 및 전원코드가 물 또는 기타 액체에 담그거나 닿지 않도록 주의하여 주십시오. 또한 제품 본체를 물에 담그거나 내부로 물이 들어가지 않도록 주의하여 주십시오.
4. 젖은 손으로 전원플러그를 꽂거나 빼지 마십시오. 감전의 위험이 있습니다. 또한 전원플러그를 뺄 때에는 플러그를 잡고 빼주십시오.
5. 제품을 바닥이 평평하고 수평인 곳에서 사용하여 주십시오. 기울어진 곳이나 평탄하지 않은 곳에서 사용할 때에는 제품이 넘어져 안전사고가 발생할 수 있으며 비정상적인 소음과 진동의 원인이 됩니다.
6. 이 기기는 신체, 감각, 정신 능력이 결여되어 있거나 경험과 지식이 부족하여 감독이나 지시 없이는 안전하게 기기를 사용할 수 없는 사람 (어린이 포함)이 사용하도록 만들어지지 않았으니 사용에 주의하시기 바랍니다.
7. 외출하거나 사용하지 않을 경우, 청소할 경우, 사용 중 이동할 경우에는 안전을 위하여 반드시 전원플러그를 콘센트에서 분리하여 주십시오.
8. 감전 및 화재의 위험을 피하기 위해 제품이 손상되었거나 파손됐을 경우 사용하지 마십시오.
9. 감전 및 화재 또는 부상을 방지하기 위해 제공된 악세사리 이외의 별도의 다른 도구를 부착하여 사용하는 것을 금지합니다.
10. 전원코드를 테이블 및 선반 등의 가장자리에 걸쳐 두거나 뜨거운 열에 의해 노출되지 않도록 주의하여 주십시오.
11. 한 개의 콘센트에 여러개의 전원 플러그를 동시에 꽂아 사용하지 마십시오.

사용시 주의사항

1. 다음의 장소에서는 사용하지 마십시오.

- 가스레인지나 열원이 가까운 곳 (제품의 변색, 변형 및 화재의 위험이 있습니다.)
- 고온의 장소나 화기근처 (제품의 과열 및 화재의 위험이 있습니다.)
- 출입구나 사람의 왕래가 많은 곳 (코드 선에 걸려 넘어져 부상의 위험이 있습니다.)
- 비가 들이치는 곳이나 목욕탕, 샤워실, 수영장 등 습기가 높은 장소 (감전, 화재의 위험이 있습니다.)
- 인화성 물질이나 가스가 있는 곳 (폭발, 화재의 위험이 있습니다.)
- 수평이 맞지 않는 곳 (소음이 발생할 수 있으며, 기기가 넘어지면 안전사고가 일어날 수 있습니다.)
- 옥외 (옥내용 제품입니다.)
- 직사광선이 비치는 곳 (제품의 변형, 변색의 원인이 됩니다.)
- 커튼, 이불, 신문 등 연소되기 쉬운 물건과 가까운 곳 (화재의 위험이 있습니다.)
- 고기 굽는 연기나 먼지가 많은 곳 (절연이 나빠져 누전 또는 화재 발생의 원인이 됩니다.)

2. 청소할 때 왁스, 신나, 스프레이 등 가연성 제품을 사용하거나 주위에 보관하지 마십시오. 폭발, 화재의 위험이 있습니다.

3. 제품을 작동할 때 반드시 모든 부속품이 정상적으로 결합된 상태인지 확인하여 주십시오.

4. 분쇄할 내용물이 없거나 허용용량 이상일 경우 사용하지 마십시오.

5. 뜨거운 재료를 사용할 때 재료의 온도를 충분히 식힌 후 사용하여 주십시오. 내용물의 온도는 최대 80°C 를 넘어서는 안됩니다.

6. 재료의 조각 크기가 큰 재료들은 미리 잘게 썰어 용기에 담고 분쇄하여 주십시오.

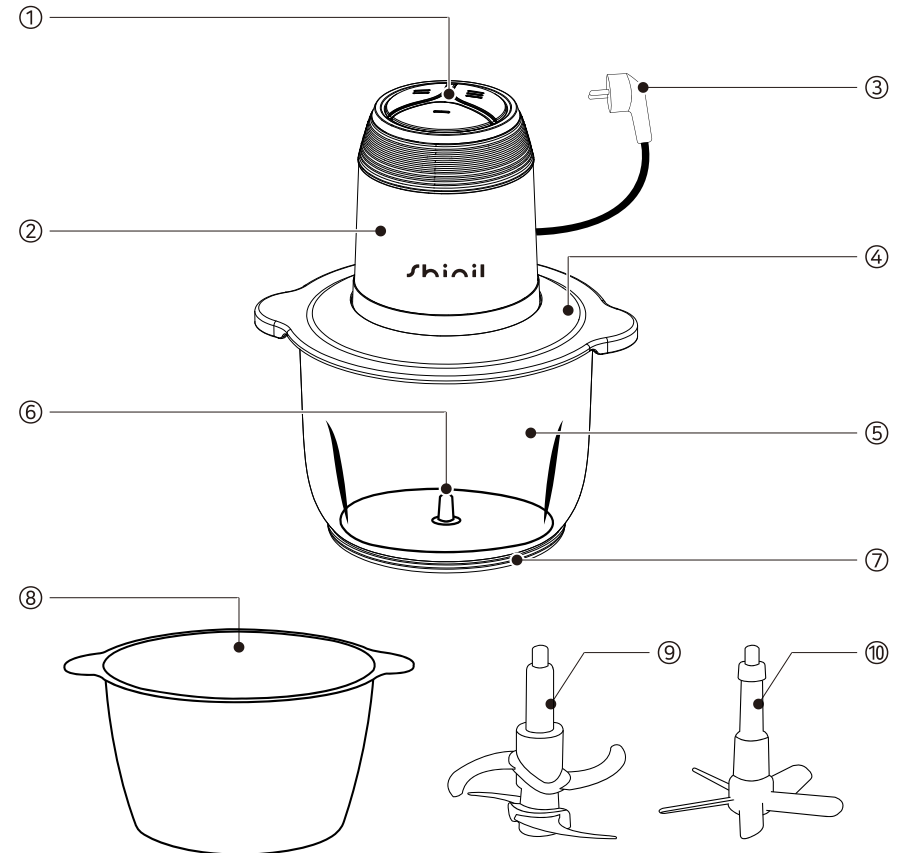
7. 손으로 제품의 칼날을 잡지 마십시오. 날카로운 면에 손을 다칠 위험이 있습니다.

8. 제품을 30초 이상 연속하여 사용하지 마십시오. 제품 고장의 원인이 됩니다. 초고속으로 회전하는 제품의 특성상 30초 이내 재료의 가공은 완료됩니다.

9. 분쇄 칼날은 반드시 본체와 결합한 상태에서 보관하여 주십시오. 칼날에 상해를 입거나 칼날이 손상되어 성능에 저하가 생길 수 있습니다.

10. 별도의 타이머나 제공되지 않은 악세사리를 부착하여 사용하는 것을 금지합니다.

제품의 구성과 명칭



- ① 작동스위치 ② 모터 ③ 전원코드 ④ 뚜껑 ⑤ 투명유리용기 ⑥ 칼날 장착부
⑦ 미끄럼방지패드 ⑧ 스테인레스용기 ⑨ 분리형 4중 칼날 ⑩ 마늘탈피기

※ 본 제품의 일부 사양 및 외관 디자인은 지속적인 개발에 의해 고지없이 변경될 수 있습니다.

제품의 사용방법

1. 제품을 사용하기 전 음식과 닿는 부위를 깨끗하게 닦아주십시오. 단 모터부는 직접 물에 닿게 하지 마시고 물기를 짠 수건 등을 이용하여 닦아 주십시오.
2. 사용할 재료는 미리 손질하여 너무 크지 않게 적당한 크기로 잘라주십시오. 이후 평평하고 물기가 없는 바닥에 고무매트를 놓아주십시오.
3. 미끄럼 방지패드 위에 유리 또는 스테인레스 용기를 올려 놓아주십시오. 이때 미끄럼 방지패드의 역할은 사용중 용기의 미끄럼을 방지하기 위한 것으로 안전을 위해 반드시 함께 사용하여 주십시오.
4. 메인칼날과 보조칼날을 연결한 후 미리 준비한 재료를 넣어 주십시오. 이때 재료는 용기의 허용범위 이상 넣지 마십시오.
5. 마늘탈피기를 용기에 맞추어 장착한 후 마늘의 껍질을 효과적으로 제거할 수 있습니다. ※ 마늘탈피기를 사용할 경우 2단 버튼을 눌러 (저속) 사용하여 주십시오.
6. 재료를 넣은 후 뚜껑을 닫아 주십시오.
7. 뚜껑 위에 모터를 수직으로 장착하여 주십시오. 이때 칼날이 중앙에 정렬되어 모터에 올바르게 정렬되도록 조정하여 주십시오.

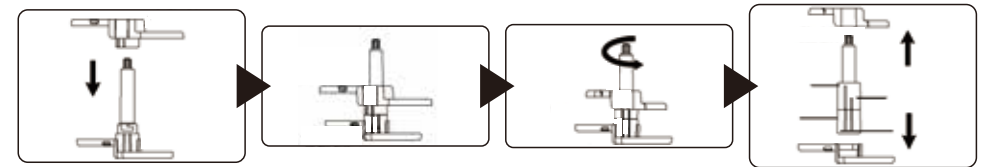
8. 조립을 완벽하게 완료한 후 용기를 한 손으로 잡고 다른 한 손으로 모터부의 스위치를 눌러 가동하여 주십시오. 모터의 회전 속도를 재료에 따라 알맞게 선택하여 사용하여 주십시오. ※ 1단 (1단계 고속) 3단 (2단계 고속) 2단 (저속)



제품은 스위치가 눌러있는 동안에만 작동하며 사용을 중지하려면 스위치를 누른 손을 떼주십시오. 부드러운 재료 (달걀, 파슬리 등)을 다질 경우 반복적으로 짧게 여러번 다질 것을 추천드립니다.

분쇄날 조립방법

1. 보조 칼날을 메인 칼날에 수직으로 연결하여 주십시오. ※ 메인/보조 칼날에 정렬선을 따라 결합하여 주십시오.
2. 시계방향으로 돌려 칼날을 결속하여 주십시오. ※ 정확하게 결합되지 않은 보조칼날은 안전사고를 유발할 수 있습니다. 주의하여 주십시오. ※ 조립이 끝나기 전까지 안전클립을 제거하지 마십시오.
3. 조립이 끝난 후 안전클립을 제거하여 주십시오. ※ 안전클립은 보관시 유용한 부품입니다. 버리지 않도록 주의하십시오. ※ 세척을 위한 분해는 조립의 역순으로 진행하여 주십시오.



4. 사용 시 30초 이상 연속으로 작동하지 마십시오. 제품의 특성상 모든 조리과정은 30초 이내 완료할 수 있습니다. 만약 그렇지 않을 경우 여러차례 나눠 작동하십시오.

적정사용시간 : 30초 이내 사용 후 2분 휴식

5. 재료의 두께는 2~3cm, 길이는 5~10cm를 넘지 않도록 재료를 손질하여 주시고 재료의 양은 용기의 4/5를 넘지 않도록 주의하여 주십시오.

| 청소 및 보관방법

1. 청소하기 전 제품의 전원을 끄고 제품의 전원플러그를 콘센트에서 분리하여 주십시오.
또한 제품이 충분히 식은 후 청소하여 주십시오.

2. 제품의 본체 (모터부)는 직접 물에 담그거나 흐르는 물에 세척할 수 없습니다.

3. 본체 (모터부)를 제외한 구성품 (용기 및 칼날)은 물에 세척할 수 있습니다.
중성세제를 사용하여 세척하여 주십시오. 칼날을 세척할 때 날카로운 면에 상해를 입지 않도록 주의를 기울여 주십시오.

※ 단 연마성분이 있거나 철 수세미 같은 거친 도구를 사용하지 마십시오.

4. 본체 외관은 부드러운 천으로 닦아주십시오. 오염이 심한 경우 중성세제를 소량 사용하여 반복적으로 닦아 제거한 후 마른 천으로 닦아주십시오.
※ 신나·벤젠 등의 휘발성 물질은 절대로 사용하지 마십시오. 변형 및 변색의 원인이 됩니다.

5. 장기간 보관할 경우 제품을 완전히 건조하고 습기가 없고 직사광선이 직접 비추지 않는 장소에서 보관하여 주십시오.

| 문제해결 방법

□ 서비스를 의뢰하기 전에 사용설명서를 충분히 읽어 보신 후 재사용 해보시고 그래도 작동이 되지 않을 경우에는 서비스센터로 연락하여 주십시오.

증상	확인사항
제품의 전원이 켜지지 않아요	· 콘센트에 전원 플러그가 제대로 꽂혀있는지 확인해주세요. · 다른 가전제품을 콘센트에 꽂아 전기가 들어오는지 확인하여 주십시오. · 사용전압을 확인하여 주십시오. 본 제품은 220V, 60Hz 규격으로 제작되었습니다. · 모든 장착부속이 완벽하게 장착되었는지 확인하여 주십시오.
모터에서 냄새가 발생함	· 최초 사용 시 발생할 수 있습니다. 몇차례 사용 후 자연스럽게 사라집니다.
잘 다져지지 않거나 결과물이 만족스럽지 않음.	· 재료의 크기가 너무 크거나 재료가 너무 딱딱하지 않은지 확인하여 주십시오. · 모터 또는 칼날이 이물질로 막혀있습니다. 제거하여 주십시오.
비정상적인 소음이 발생할 경우	· 모터와 용기가 잘 결합되어 있는지 확인하여 주십시오. · 가공하는 곳이 평평하고 단단한 바닥으로 옮겨 작동하여 주십시오.

재료의 종류 및 준비

□ 아래의 재료의 종류 및 준비내용을 확인한 후 올바르게 사용하여 주십시오.

재료	준비사항
고기	뼈와 지방, 연골을 제거한 후 1-2cm크기로 잘라주십시오
허브 및 파슬리	줄기를 제거해주십시오
견과류	조각내주십시오
치즈	1-2cm 크기로 잘라주십시오
빵	1-2cm 크기로 잘라주십시오
삶은 계란	양에 따라 1/2 또는 1/4 조각내주십시오
양파	대략 2cm 크기로 잘라주십시오
비스킷	손으로 잘게 부숴주십시오
부드러운 과일류	꼭지를 따거나 질긴 부분을 제거해주십시오

제품의 규격

- 제품명 | 신일 멀티 다지기
- 모델명 | S00-0000
- 정격 | 220V~, 60Hz, 300W
- 크기 | 222x189x269 mm
- 무게 | 2.0 kg
- 재질 | 스테인레스스틸, 고무재 (실리콘), POM, AS, 무착색유리재

서울		강원 기타 지역	
동대문구/종로구	02) 2247-7176	033) 642-5459	
진구/종로구/중구	02) 922-3683		
북구/성동구/서대문구	02) 922-3683		
도봉구/노원구	02) 956-8121		
은평구	02) 355-1654		
송파구/강동구	02) 408-4911		
중랑구/답십리	02) 2247-7176		
강남구	02) 576-8580		
양천구/강서구	02) 2606-0652		
구로구/금천구	02) 857-5318		
산곡/관악구/마포구	02) 833-4583		
등포구/동작구	02) 841-5103		
서초구/과천시	02) 583-8279		
경기		충남	
구리/남양주	031) 594-0834	041) 575-9298	
부양/동두천/포천/연천	02) 922-3684	042) 635-4751	
고양/파주	031) 919-7030	041) 632-2953	
광명	02) 2614-7748	042) 635-4752	
하남	02) 408-4911	041) 662-1802	
남양주/용인/양평	02) 576-8580		
안양/군포/의왕	02) 576-8580		
수원	031) 238-9020		
안산	031) 409-4554		
부천/시흥	032) 766-1537		
산화성/평택/안성	031) 651-7894		
여주/이천	041) 583-9313		
인천		충북	
동구/서구	032) 766-1537	043) 288-7216	
김포/강화	032) 762-2663	043) 843-7778	
연수구	032) 819-0365		
부평	032) 762-2663		
강원		충북	
원주	033) 746-2572	063) 244-6062	
춘천	033) 256-3602	063) 244-6061	
철원/화천	02) 922-3685		

전국 어디서나 1577-6667

경남		울산	
창원/김해/밀양	055) 245-2339	052) 265-8854	
거제/통영/고성	055) 585-8853	064) 755-7813	
함안	055) 585-8853		
진주/사천	055) 745-7889		
양산(부산직영전화)	051) 809-5776		
경남 기타 지역	055) 247-2339		
울산		제주	
동구/북구/울주군	052) 265-8854	064) 755-7813	
중구/남구			
전북		제주	
전주	063) 244-6062	064) 755-7813	
전북 기타 지역	063) 244-6061		



A/S 전국 어디서나 1577-6667
QR코드로 지역센터를 확인하세요!

온라인

- 웹사이트**
http://www.shinil.co.kr/
- 블로그**
https://blog.naver.com/shinil1959
- 카페**
https://cafe.naver.com/shinilsense
- 페이스북**
https://www.facebook.com/shinil1959
- 유튜브**
https://www.youtube.com/user/SHINIL1959
- 인스타그램**
https://www.instagram.com/shinil1959@shinil1959

신일 제품 보증서

제품명	보증기간	고객 주소
모델명	년	성명 전화
구입일자		년 월 일 판매점 상호(주소)
보증기간	년 월 일 까지	성명 전화

*구매 영수증도 자료로 활용 할 수 있습니다.
*제품 판매시 공란의 내용을 필히 기입하여 주십시오.

본 제품은 출고 시 엄밀한 품질관리를 거쳐 종합 검사에 합격한 제품입니다.
만일 운송 도중 발생한 고장이나 정상적인 사용 상태에서 고장이 발생하였을 경우에는
보증서에 기재된 내용에 따라 보증하여 드리며, 본 보증서는 재발행되지 않습니다.
본 보증서는 대한민국 국내에서만 유효합니다.
THIS WARRANTY IS VALID ONLY IN KOREA



고장 수리는 구입하신 대리점이나 A/S센터에 본 보증서를 제시하시고 수리를 의뢰해 주십시오.

※보증기간 내에 생긴 고장은 다음과 같은 경우 일체의 기술료 및 부품비를 받지 않습니다.

- 1 처음 설치할 때 제품 자체에 이상이 있을 경우
- 2 정상적인 작동 상태에서 제조상 이상으로 고장이 발생하였을 경우

※다음의 경우에는 실비의 서비스비 및 부품비를 받습니다.

- 1 보증기간이 경과 되었을 경우
- 2 고객의 취급 부주의(운반, 무리한 작동)로 인한 고장일 경우
- 3 화재, 수해, 이상전압 등 천재지변으로 인한 고장일 경우
- 4 신일 A/S센터가 아닌 장소에서 임의로 제품을 개조 및 수리하였을 경우
- 5 소정 항목의 기재사항이 불충분하거나 제품 보증서를 분실하였을 경우