

신일 제품보증서

제품 판매시 공란의 내용을 필히 기입하여 주십시오.

제품명	보증기간	고객주소	성명
모델명	년	판매점.주소(상호)	전화
구입일자			년 월 일
보증기간	년 월 일	까지	전화

* 구매 영수증도 자료로 활용 할 수 있습니다.

본 제품은 출고시 엄밀한 품질관리를 거쳐 종합 검사에 합격한 제품입니다.

만일 운송도중 발생한 고장이나 정상적인 사용상태에서 고장이 발생하였을 경우에는 보증서에 기재된 내용에 따라 보증하여 드리며, 본 보증서는 재발행되지 않습니다.

본 보증서는 대한민국 국내에서만 유효합니다.

THIS WARRANTY IS VALID ONLY IN KOREA



고장 수리는 구입하신 대리점이나 A/S센터에 본 보증서를 제시하시고 수리를 의뢰하여 주십시오.

- 보증기간내에 생긴 고장은 다음과 같은 경우 일체의 기술료 및 부품비를 받지 않습니다.
 - 1) 처음 설치할 때 제품자체에 이상이 있을 경우
 - 2) 정상적인 작동 상태에서 제조상 이상으로 고장이 발생하였을 경우
- 다음의 경우에는 실비의 서비스비 및 부품비를 받습니다.
 - 1) 보증기간이 경과 되었을 경우
 - 2) 고객의 취급부주의(운반.무리한작동)로 인한 고장일 경우
 - 3) 화재.수해.이상전압 등 천재지변으로 인한 고장일 경우
 - 4) 신일 A/S센터가 아닌 장소에서 임의로 제품을 개조 및 수리하였을 경우
 - 5) 소정 항목의 기재사항이 불충분 하거나 제품 보증서를 분실하였을 경우

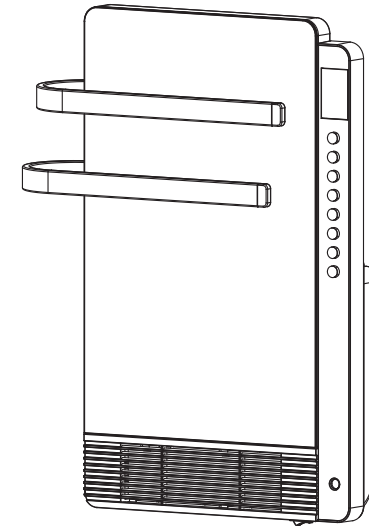
SHINIL



신일 벽걸이형 PTC 히터

SHINIL Electric Wall PTC Heater

욕실용



A/S전국어디서나 1577-6667
QR코드로 지역센터를 확인하세요!

사용설명서

본 제품은 220V전용, 국내(대한민국)용입니다. 사용 전 반드시 사용설명서를 잘 읽어 보시고 각각의 성능을 충분히 이해하신 후 사용하여 주시기 바라며 사람이 언제나 볼 수 있는 곳에 필히 보관하여 주세요. 이 사용설명서에는 제품보증서가 포함되어 있으므로 분실되지 않게 보관 해 주세요.

표시설명



경고 생명을 잃거나 부상을 당할 위험이 있는 내용들의 표시입니다.



주의 제품의 파손이나 재산상의 손해, 부상의 위험이 있는 내용들의 표시입니다.



기호는 금지의 행위를 알리는 표시입니다. 그림 중앙에는 구체적으로 금지내용을 표시하고 있습니다. (좌측그림은 분해금지 표시입니다.)

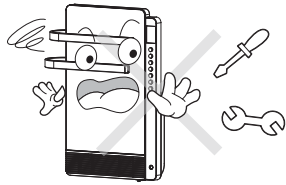


기호는 행위의 강제 또는 지시를 알리는 표시입니다. 그림중앙에는 구체적으로 지시내용을 표시하고 있습니다. (좌측그림은 "플러그를 콘센트에서 뽑아주십시오"의 지시사항입니다.)

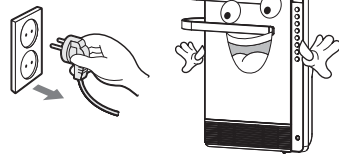
경고



분해금지 신일 서비스 직원외에는 절대로 수리 또는 분해하지 마십시오. 화재 또는 이상작동, 고장의 원인이 되며 당사에서는 책임을 지지 않습니다.



플러그뽑 외출하거나 사용하지 않을 경우, 사용중 이동할 경우에는 안전을 위하여 반드시 전원 플러그를 뽑아 주십시오.

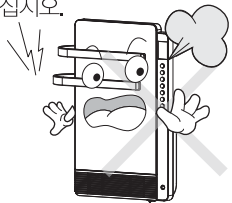


·화재의 위험이 있습니다.



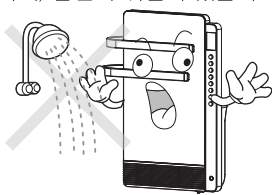
금지

히터가 덮혀 있거나 부적절하게 위치한 경우 화재의 위험이 있습니다. 히터를 스위치가 자동적으로 작동하는 프로그래머, 타이머 등 기타의 장치로 임의조작하여 사용하지 마십시오.



물접촉 금지

침수로 물기가 있는 상태에서 절대로 사용하지 마십시오. 또한 본체에 물을 직접 뿌리거나 물기가 묻은 수건빨래 등을 히터 위에 올려놓지 마십시오. 화재, 감전의 위험이 있습니다.



주의



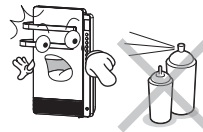
금지

다음의 장소에서는 사용하지 마십시오.

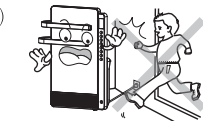
- 가스렌지나 열원이 가까운 곳
커피나 가연성 물질이 있는 곳
(제품의 변색, 변형 및 화재의 위험이 있습니다.)



- 인화성 가스가 있는 곳
(폭발, 화재의 위험이 있습니다.)

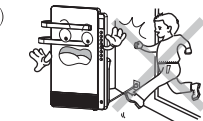


- 비가 들어치거나 습기가 높은 장소(감전, 화재의 위험이 있습니다.)



- 목욕탕, 샤워실, 수영장
(감전, 화재의 위험이 있습니다.)

- 출입구나 사람의 왕래가 많은 곳(코드선에 걸려 넘어져 히터가 넘어져 다칠 위험이 있습니다.)



금지

히터를 강한세기로 장시간 사용하지 마십시오. 취침시 사용하면 매우 위험하며 화재의 위험이 있습니다. 특히 어린이나 노약자에게 매우 위험합니다. 또한 이 기기는 신체, 감각, 정신 능력이 결여되어 있거나 경험과 지식이 부족하여 감독이나 지시 없이는 안전하게 기기를 사용할 수 없는 사람(어린이 포함)이 사용하도록 만들어지지 않았습니다. 어린이가 기기를 가지고 놀지 않도록 주의해 주십시오.



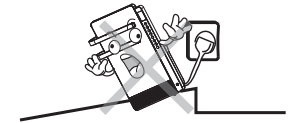
금지

플러그와 코드선을 점검하여 주십시오. 전원코드가 파손된 경우에는 신일 A/S센터에 의뢰하여 코드를 교환하십시오.



금지

히터를 바닥이 평탄하고 수평인 곳에서 사용하십시오. 기울어진 곳이나 평탄하지 않은 곳에서 사용할 때에는 히터가 넘어져 안전사고가 발생할 수 있으며 화상의 위험이 있습니다.



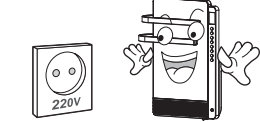
금지

히터를 콘센트 바로아래 위치에 설치하지 마십시오. 화재의 위험이 있습니다.



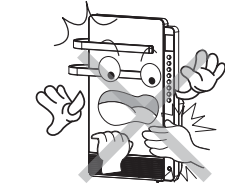
금지

교류 220V 이외에는 사용하지 마십시오. 화재, 감전의 위험이 있습니다.



접촉금지

안전망이 부착된 상태에서 사용하지 마십시오. 어린이나 노약자는 너무 가까이 접근하지 않도록 주의하시고 작동 중 망부분에 손가락이나 젓가락 등을 넣지 마십시오. 화재 및 화상의 위험이 있습니다.



플러그뽑



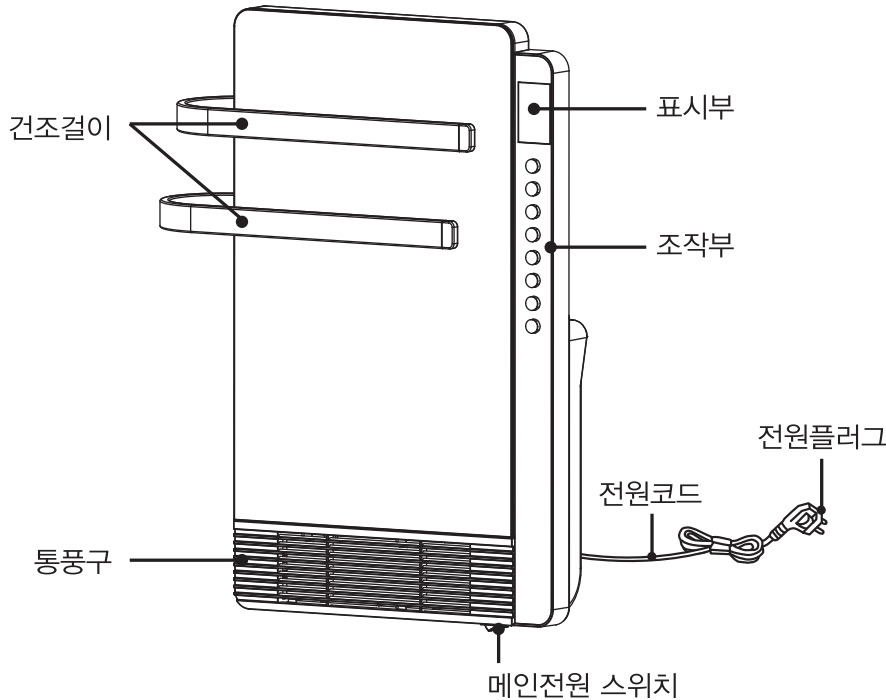
물접촉 금지

전원플러그를 뽑을 때에는 반드시 플러그를 잡고 뽑아주십시오. 젖은 손으로 전원플러그를 만지거나 코드선을 잡아당겨 뽑으면 감전, 누전, 화재의 위험이 있습니다.

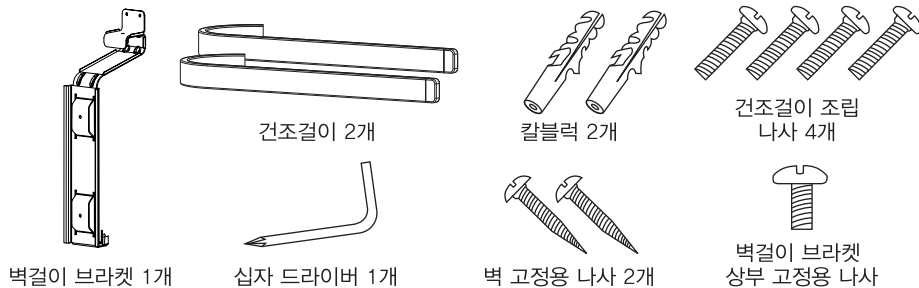


각부의 명칭

- * 90cm~2m 떨어져 있을 때 가장 효과적으로 난방이 됩니다.
- * 처음 사용시에는 약간의 기름타는 냄새 및 연기가 날 수도 있으나 이상이나 고장은 아닙니다.
- * 제품사이즈: 약 476*558*243mm
- * 제품무게: 약 7kg



* 동봉된 조립용 구성품



사용방법



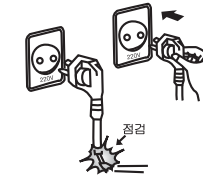
▲ 표시부



▲ 조작부

* 작동 중에 제품이 매우 뜨거우므로 화상에 주의하십시오.

1. 전원플러그를 220V 콘센트에 확실하게 꽂아 주십시오.



- 사용전압은 220V를 사용하고 반드시 전용 콘센트를 사용 하십시오.
- 플러그를 켜거나 뽑을 때에는 반드시 전원플러그를 잡고 사용 하십시오. 불량한 플러그는 감전, 화재의 원인이 됩니다.
- 히터를 콘센트 바로 근처에 설치 하지 마십시오. 화재의 위험이 있습니다.

2. 제품하단의 메인 전원스위치를 켜 주십시오.

- 메인전원 스위치를 눌러 제품을 켜줍니다.
- 제품에 전원 표시등(주황색)이 들어오며 제품이 대기상태가 됩니다.

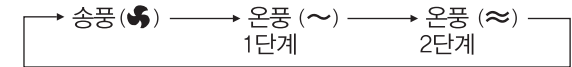
3. 조작부를 눌러 작동 시켜줍니다.

[전원]

- 대기상태에서 버튼을 누르면 본 제품은 작동상태에 들어가고, 온풍모드로 작동되며 표시부 램프가 점등합니다.
- 작동상태에서 이 버튼을 누르면, 본 제품은 대기상태에 들어가고, 모든 기능이 멈추게 되며 표시부 램프가 꺼집니다.

[송풍/온풍]

- 작동상태에서 이 버튼을 누르면 송풍,온풍 선택이 가능하고, 동시에 표시부 램프가 점등됩니다.
- 송풍 → 1단계 온풍 → 2단계 온풍 순서로 순환됩니다.



[건조]

- 작동상태에서 이 버튼을 누르면, 전면판에 열기가 전해지는 의류 말림기능이 작동되며, 동시에 표시부 램프가 점등됩니다. 수건이나 젖은 의류 등을 건조걸이에 걸어 말릴 수 있습니다.

[모드]

- 동작상태에서 이 버튼을 누르면 모드 선택이 가능하고, 동시에 표시부 램프가 점등됩니다.
- 샤워모드☔: 일정온도 32℃로 설정되며 자동으로 온도가 유지됩니다.
- 쾌적모드☀: 일정온도 23℃로 설정되며 자동으로 온도가 유지됩니다.
- 온도설정모드⚡: +, -버튼으로 18~30℃로 온도 조절이 가능합니다. 전원을 껐다 켜도 이전 온도설정모드에서 설정했던 온도로 다시 설정되며(메모리 기능), 전원플러그를 분리 후 다시 꽂았을 경우에는 초기 온도가 28℃로 설정됩니다.

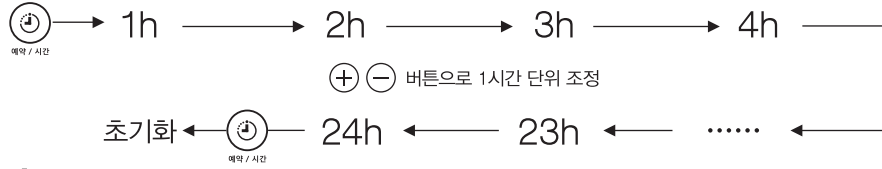
사용방법

[예약/시간]



예약 / 시간

- 대기상태에서, 이 버튼을 누르면 켜짐 예약시간을 설정할 수 있습니다.
- 작동상태에서, 이 버튼을 누르면 타이머 꺼짐 예약시간을 설정할 수 있습니다.



[+/-]



- +/- 버튼으로 1시간부터 24시간까지 1시간 단위로 예약시간 설정이 가능합니다.
- 예약/시간 버튼을 한 번 더 누르면 0시간으로 초기화 됩니다.
- +/- 버튼으로 온도설정모드에서 온도 조절이 가능합니다.



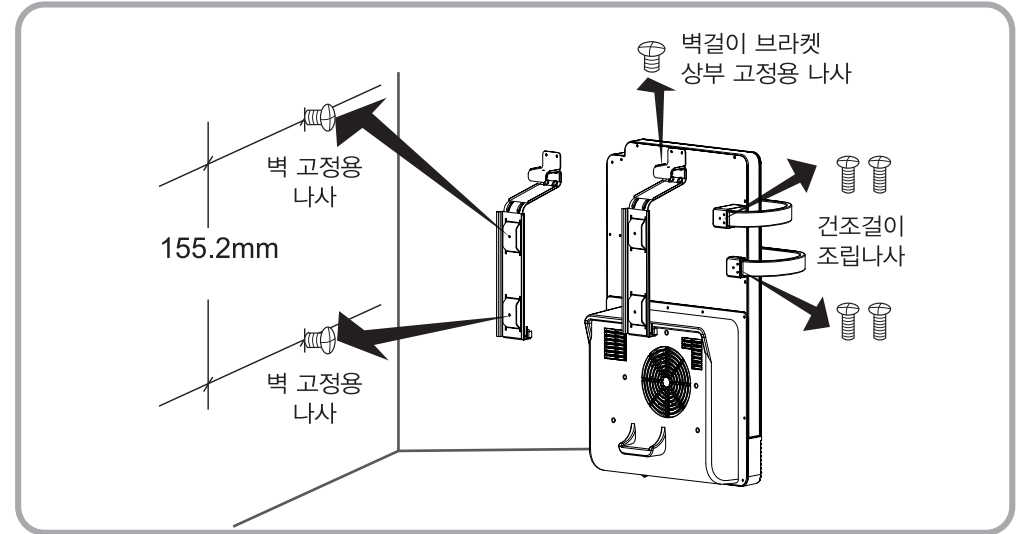
경고

외출시나 장시간 사용하지 않을 경우에는 전원플러그를 뽑아 주십시오



- 전원버튼에 무리한 힘을 가하거나 무거운 물건을 올려 두지 마십시오. 고장의 원인이 됩니다.
- 사용하기 전에 먼저 사용전압을 확인 하여 주시고, 히터 전용 콘센트를 사용하십시오.
- 설치할 장소의 벽이 평평한 곳인가를 확인 하시고, 만약 벽이 고르지 않은 곳에서는 난방기를 사용하지 마십시오.

설치방법



1. 본 제품을 벽면에 설치하려면 벽걸이 브라켓을 수직/수평을 맞춰 벽에 댄 후, 구멍 위치를 표시해 주십시오. 칼블럭이 필요한 경우, 표시된 위치에 전동드릴을 사용하여 6.5mm 구멍을 뚫고 칼블럭을 넣어 주십시오. (2개 구멍 간격은 155.2mm)
2. 벽걸이 브라켓을 구멍에 맞춰 대고 나사로 벽면에 고정합니다.
 - ※ 주의: 안전을 위해, 나사는 단단히 고정해 주십시오.
 - ※ 주의: 벽걸이 브라켓은 반드시 동일 수직선상에 위치해 주십시오.
3. 건조걸이 2개를 나사 2개씩 사용하여 제품 후면에서 조립합니다.
4. 벽에 고정된 벽걸이 브라켓에 본체를 하단부 걸림 부위에 걸고 상단을 끼운 후 나사로 단단히 고정합니다.
5. 벽면에 설치할 때, 본체는 측면 벽 혹은 다른 물체에서 50cm 이상 떨어져 있어야 하고, 상하 60cm 이내 장애물을 제거하여 정상적인 공기 순환이 가능하도록 합니다.
6. 본체 설치높이는 최소 1m 이상이어야 합니다.
 - ※ 주의: 설치가 끝난 후, 전원 플러그를 꽂아주십시오.

손질 및 보관

- 히터를 손질하시기 전에 반드시 전원 플러그를 뽑아주십시오.
 - 손질할 때 벤젠, 신나, 알콜 등은 사용하지 마십시오.
(제품의 표면이 변질 또는 변형될 염려가 있습니다.)
1. 전기가 통하는 부분 (히터, 스위치부 등)에는 절대 물기가 묻지 않도록 주의 하여 주십시오.(감전, 화재의 위험이 있습니다.)
 2. 히터를 깨끗이 손질하실 때는 비눗물이나 합성세제 용액을 부드러운 헝겊에 적셔 닦아 낸 후 맑은물에 적신 헝겊으로 거품이 묻어 있지 않도록 깨끗이 닦아 내십시오.
 3. 마른헝겊으로 물기를 깨끗이 제거하여 주십시오.
 4. 깨끗이 손질한 다음 비닐커버를 씌워 상자에 포장하여 습기가 없는 장소에 보관하여 주십시오.

A/S를 의뢰하기 전에

* 사용중에 이상이 생겼을 때에는 다음 사항을 확인하여 주십시오.

증 상	점 검 사 항
<ul style="list-style-type: none"> ■ 히터가 작동하지 않는다. 	<ul style="list-style-type: none"> ■ 전원 플러그를 확실하게 꽂았습니까? ■ 전원스위치가 꺼짐위치에 있지 않습니까? ■ 정전이 되지 않았습니까?
<ul style="list-style-type: none"> ■ 타는 냄새 및 "윙" 소리가 난다. 	<ul style="list-style-type: none"> ■ 처음 사용한 경우 열선에 전기가 전달 될 때의 증상입니다. 열선이 발산되면 없어집니다.

A/S에 대하여

· 당사에서는 소비자 보호를 위하여 모델이 단종된 후에도 A/S용 주요부품을 5년간 보유하고 있습니다. 본 제품을 구입하신후 사용중 고장이 발생 하였을 경우에는 신일 A/S센터에 문의 하시면 친절하게 도와드리겠습니다.
전국 신일 A/S센터 연락처를 참조 하십시오.

전국 어디서나 : 1577-6667

지역	해당 지역	전화 번호	지역	해당 지역	전화 번호	지역	해당 지역	전화 번호
서울	성동구, 서대문구, 광진구		경	발안,오산,평택	031) 651-7894	경	마산/경남(전지역)	055) 245-2339 055)247-2339
	종로구, 동대문구, 중구, 성북구			수원전역	031) 238-9020		남	함안
	02) 922-3683/3684			용인,안성,신갈	02) 576-8580	경		대구/경북(전지역)
	도봉구, 노원구	02) 956-8121	기	일산,원당	031) 919-7030		경산, 수성구	053) 424-8396
	은평구	02) 355-1654		파주,금촌			동구, 북구	053) 942-0139
	송파구, 강동구	02) 408-4911	인	철원,화천,동두천	02) 922-3684		달서구	053) 651-5729
	하남시			인천지역	032) 766-1537	포항	054) 231-9988	
	종랑구,답십리	02) 2247-7176		계양구,부평구	032) 525-5511	경주	054) 742-7157	
	강남구	02) 576-8580		부천시,신천리	032) 344-7647	구미	054) 458-0357	
	양천구, 강서구	02) 2606-0652	천	김포, 강화		안동	053) 424-8396	
구로구, 금천구	02) 857-5318	인천서구, 동구		032) 762-2663	전	전남전지역	062) 362-5051	
용산구		중구, 남구				광주시		
관악구	02) 833-4583	인천(남동,연수구)		032) 766-1537	남	순천,여수,광양	061) 723-6618	
동작구		강	춘천시	033) 256-3602		목포,신안,무안	061) 282-1222	
영등포구	02) 841-5103		원주시	033) 746-2572		광주(동구,남구)	062) 381-3831	
마포구		원	강릉	033) 642-5459	전	전주(전북전역)		
서초구, 과천시	02) 583-8279		충	충남/충북 전역		042) 635-4752		063) 244-6061
여주,이천	031) 634-9798	대		대전시		북	정읍,고창,부안	063) 244-6062
구리시, 남양주, 가평군				세종시	042) 635-4751		제	완산구
02) 922-3683		당진군			주	제주시		064) 755-7813
의정부	02) 956-8121	남	천안,아산,온양	041) 575-9298	서귀포	064) 763-7813		
광명시	02) 2614-7748		홍성,광천	041) 632-2953	직영서비스센터	서울 강남	02) 576-8580	
안양,군포,의왕	031) 477-7837	충	청주(충북일원)	043) 288-7216		서울 경기북부	02)922-3683	
안산시(시흥,정왕)	031) 409-4554		충주,음성,제천	043) 843-7778		서울 남부	02)833-4583	
성남, 분당	02) 576-8580	부	사하구	051) 243-0146		경기 남부	031)354-9313	
부산지역 총괄서비스			진구, 동구	051) 802-5132		인천	032)766-1537	
051) 809-5776		산	남구, 수영구	051) 757-1321		대전/충남	042)635-4751	
연제구,동래구,서구, 금정구,중구,영도구, 기장군,강서구, 양산시,김해시,밀양시	051) 809-5776		해운대구			광주/전남	062)362-5051	
사상구, 북구	051) 301-7309	울	울산전역(연양)	052) 265-8854		전주/전북	063)244-6061	
						부산	051)809-5776	
						대구	053)424-8396	
					마산/경남	055)247-2339		
					울산	052) 265-8854		