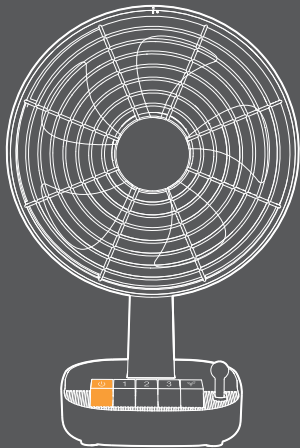


Mini Retro Fan User Manual

미니 레트로 선풍기 사용 설명서



shinil

신일전자(주) 제품 보증서

제품명	보증기간	고객 주소
모델명	년	성명 전화
구입일자 년 월 일		판매점 상호(주소)
보증기간 년 월 일 까지		성명 전화

* 구매 영수증도 자료로 활용 할 수 있습니다.
* 제품 판매시 공란의 내용을 필히 기입하여 주십시오.

본 제품은 출고 시 엄밀한 품질관리를 거쳐 종합 검사를 합격한 제품입니다.
만일 운송 도중 발생한 고장이나 정상적인 사용 상태에서 고장이 발생하였을 경우에는
보증서에 기재된 내용에 따라 보증하여 드리며, 본 보증서는 재발행되지 않습니다.

본 보증서는 대한민국 국내에서만 유효합니다.
THIS WARRANTY IS VALID ONLY IN KOREA

shinil 
전국 어디서나 : 1577-6667

※보증 기간 내에 생긴 고장은 다음과 같은 경우 일체의 기술료 및 부품비를 받지
않습니다.

- ① 처음 설치할 때 제품 자체에 이상이 있을 경우
- ② 정상적인 작동 상태에서 제조상 이상으로 고장이 발생하였을 경우

※다음의 경우에는 실비의 서비스비 및 부품비를 받습니다.

- ① 보증기간이 경과 되었을 경우
- ② 고객의 취급 부주의(운반, 무리한 작동)로 인한 고장일 경우
- ③ 화재, 수해, 이상전압 등 천재지변으로 인한 고장일 경우
- ④ 신일 A/S센터가 아닌 장소에서 임의로 제품을 개조 및 수리하였을 경우
- ⑤ 소정 항목의 기재사항이 불충분하거나 제품 보증서를 분실하였을 경우

* 고장 수리는 구입하신 대리점이나 A/S센터에 본 보증서를 제시하시고 수리를 의뢰해 주십시오.

안전상의 주의

다음의 지시 사항은 제품을 안전하고 빠르게 사용하기에 예상치 못한 사고나 위험을 미리 예방하기 위한 것임으로 반드시 지켜 주십시오.



위 기호는 위험을 끼칠 우려가 있는 사항과 조작에 대하여 주의를 환기시키기 위한 기호입니다. 위험 발생을 피하기 위하여 아래의 지시 사항을 주의 깊게 읽고 따라 주십시오. 신체감각, 정신 능력이 결여되거나 경험과 지식이 부족하여 감독이나 지시없이 안전하게 기기를 사용할 수 없는 사람(어린이) 포함의 사용은 권장하지 않습니다. 사용 설명서에 명시되지 않은 용도로 사용하지 마십시오. 본 제품은 220 V 전용, 국제(대만/미국)용입니다. 사용 전 반드시 사용 설명서를 숙지해 주시고 각각의 성능을 충분히 이해한 후 사용에 주시기 바랍니다. 이 사용 설명서에 제품 보증서가 포함되어 있으므로 언제나 사람이 볼 수 있는 곳에 펴히 보관해 주십시오. 버리지 말고 보관해 주십시오. 사용 중 이상이 없어도 안전을 위해 1~2년에 1회 정도 정기 점검을 받으면 더욱 안전하게 오래 사용할 수 있습니다. 사용 방법과 주의사항을 따르지 않아 발생한 피해에 대해서 책임을 지지 않습니다.

분사가 지정하는 서비스 센터 직원 외에는 임의로 제품을 분해하거나 수리 및 개조하지 마십시오.
※ 이상 작동으로 인한 화재, 감전, 상해의 위험이 있습니다.

어린이나 노약자, 사용자가 작동 중 가까이 접근하지 않도록 주의하십시오.

침수로 물기가 있는 상태에서 절대 사용하지 마십시오. 본체에 물을 직접 뿌리거나 물기가 묻은 수건 등을 기기 위에 올려놓지 마십시오. 물기가 있는 손으로 전원 플러그를 뽑거나 낚지 마십시오. 감전의 위험이 있습니다.

충전 케이블을 점검하여 주십시오. 충전 케이블이 파손된 경우에는 신일 A/S센터에 문의하십시오. 충전 케이블을 교환하십시오. 또, 충전 케이블을 무리하게 구부리거나 조이는 등의 충격을 주지 마십시오.

다음의 장소에서는 사용하지 마십시오.
 ※ 가스렌지나 열원이 가까운 곳 (제품의 변색, 변형 및 화재의 위험이 있습니다.) 가연물질과 안전거리를 유지하십시오.
 ※ 출입구나 사람의 왕래가 많은 곳 (고드레에 걸려 넘어져 부상의 위험이 있습니다.)
 ※ 비가 내리는 곳이나 목욕탕, 샤워실, 수영장 등 습기가 높은 장소 (감전, 화재의 위험이 있습니다.)
 ※ 휘발유와 같이 인화성, 가연성 물질이나 가스가 있는 곳 (폭발, 화재의 위험이 있습니다.)
 ※ 수평이 맞지 않은 곳 (소음이 발생할 수 있으며, 기기가 넘어져 안전사고가 일어날 수 있습니다.)
 ※ 욕의 (욕내림 제품입니다.) / 0°C 미만 50°C 이상의 장소 / 통풍이 되지 않는 곳 (호흡 곤란을 유발할 수 있습니다.)
 ※ 직사광선이 비치는 곳 (제품의 변형, 변색의 원인이 됩니다.)
 ※ 커피, 의류 등 쉽게 흡입되는 물질 가까이에서 사용하지 마십시오.

충전 케이블을 임의로 가공, 연장하여 사용하지 마십시오. 충전 케이블에 이상이 생기면 테이프를 감거나 방지하지 마시고 A/S센터에 문의해 주십시오.

충전 케이블을 잡아 당기거나, 손질이나 사용 혹은 충전 케이블을 끼운 채로 문지거나 사용하지 마십시오. 또 날카로운 모서리에 충전 케이블이 닿기지 않도록 하십시오.

어린이나 신체적으로 부자유한 사람, 술에 취한 사람, 의사표현이 불가능한 사람이 기기를 작동하거나 만지지 않도록 주의하십시오.

한 개의 콘센트에 여러 개의 전원 플러그를 동시에 꽂아 사용하지 마십시오.

선풍기를 강한 바람으로 정시간 사용하지 마십시오. 취침 시 강한 바람을 사용하면 호흡 기관 및 체온 저하로 위험할 수 있습니다. 특히 어린이나 노약자에게 위험할 수 있으니 유의하십시오.

작동 중 양 부분이 손가락이나 집기력같은 이물질들을 낚지 마십시오. 손가락이 다치거나 날개가 파손되어 다칠 위험이 있습니다.

안전상의 주의

사용자가 주의사항을 지키지 않아 발생된 상황에 대해서 책임지지 않습니다.

제품을 청소하거나 이동할 때, 정시간 사용하지 않을 경우 전원을 종료하고 충전 케이블을 뽑아 주십시오. ※ 감전, 화재의 원인이 됩니다.

교류 220V 이외에는 사용하지 마십시오.
 ※ 화재, 감전, 기기 고장의 위험이 있습니다.

최적의 성능을 위해 기기를 상시로 손질, 관리하시고 이상 발견 시 작동용 멈추고 서비스 센터로 문의하십시오. 절대로 부품이나 구성품을 임의로 떼어내고 사용하지 마십시오.

주기적으로 기기를 청소해 주십시오. 기기에 먼지가 쌓이면 작동 이상, 고장의 우려가 있습니다.
 ※ 반드시 충전 케이블을 뽑고, 기기가 완전히 멈춘 후 청소해 주십시오.

기기 손질 시 왁스, 신나, 스프레이 등 가연성 제품을 바르거나 주위에 보관하지 마십시오.
 ※ 기기 외관 변형 및 화재의 위험이 있습니다.

어린이는 제품에서 멀리 떨어져 있게 하고 보호자의 감독이 반드시 필요합니다. 안전에 책임이 있는 사람에 의해 제품 관리 감독 또는 지시를 받더라도 신체적, 감각적, 정신적으로 약하거나 경험과 지식이 부족한 사람은 사용하지 않습니다.

제품이 천으로 덮여 있거나 부자연하게 위치한 경우 화재의 위험이 있습니다. 물건을 올려놓지 마십시오. 제품의 조작부를 자동 작동할 수 있는 타이머나 프로그램 기타의 장치로 임의 조작하여 사용하지 마십시오.

본 제품은 배터리를 사용하는 제품으로 화기 근처나 습도, 온도가 높은 곳에서 절대 사용하지 보관하지 마십시오. 배터리를 무리한 충격을 가하지 마시고 폐기 시 규정한 장소에 버려주십시오.

보관 시 동전, 열식같은 금속성 물질과 함께 보관하지 마십시오.
 배터리액이 새어 닿았을 시 즉시 씻어내고 주시고 절대 맨손으로 만지지 마십시오.

고온에서 폭발할 수 있으므로 소각하거나 배터리를 훼손하지 마십시오. 실외나 차 안에서 충전하거나 보관하지 마십시오. 온도 환경에 따라 배터리 누수가 일어날 수 있습니다.

A/S를 의뢰하기 전에

본 제품을 구입하신 후 사용 중 고장이 발생하였을 경우, 신일 A/S센터에 문의하면 친절하게 도와드립니다. 전국 신일 A/S센터 연락처를 참조하십시오. 사용 중 이상이 발생 시, 아래 사항 점검 후에도 이상이 계속된다면 신일 서비스 센터로 문의해 주십시오.

증 상	점 검 내 용 / 조 치
제품이 작동하지 않습니다.	<ul style="list-style-type: none"> ▶ 배터리를 충전 후 작동 버튼을 눌러 주십시오. ▶ 충전 케이블이 고장나지 않았는지 확인하십시오. ▶ 충전 단자에 충전 케이블이 완전히 꽂혀 있는지 확인하십시오.
충전 중 충전 표시등이 변하지 않습니다.	<ul style="list-style-type: none"> ▶ 충전 단자에 충전 케이블이 완전히 꽂혀 있는지 확인하십시오. ▶ 충전 단자와 충전 케이블 사이에 이물질이나 먼지가 있지 않은지 확인하십시오.
소음 및 진동 소리가 큼니다.	<ul style="list-style-type: none"> ▶ 선풍기를 바닥이 수평이고 평평한 곳에 두십시오.

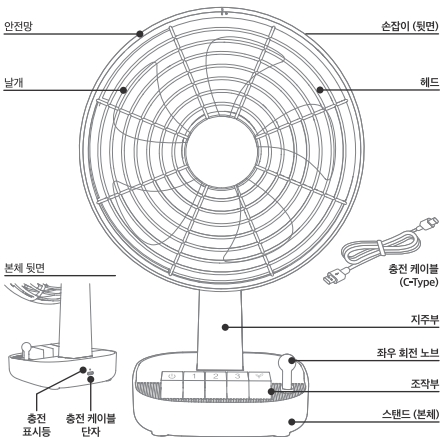
안전상의 주의

품 명	선풍기	바람 단계	1단, 2단, 3단, 자연풍
사이즈/중량	206 x 137 x 308 mm / 672 g	정 격	3.7 Vd.c., 4000 mAh (배터리)
최 전 조 절	좌우 (자동), 상하 (수동)	사 용 시 간	1단: 10시간 / 2단: 4시간 / 3단: 2.5시간
충 전 시 간	약 4.5 시간	구 성 품	본체, 사용 설명서, 충전 케이블

※ 충전 시간 및 사용 시간은 사용 환경과 제품 관리에 따라 달라질 수 있습니다. 어댑터는 별매입니다.

각 부의 명칭

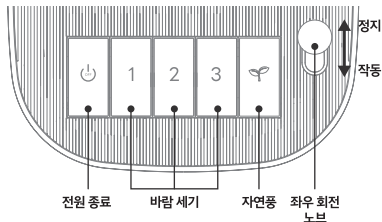
선풍기를 이동할 때에는 전원 종료 후 충전 케이블을 뽑고, 안전망의 손잡이를 이용해 이동해 주십시오.



사용 방법

사용 전 충전 케이블을 연결해 선풍기를 완전히 충전 후 사용하십시오.

조작부



작동 방법

바람 세기 1단, 2단, 3단 중 원하는 바람 세기 버튼을 눌러 작동하십시오.

자연풍

자연풍 버튼을 누르면 1단, 2단, 3단 바람 세기를 자동으로 조절하여 작동합니다.

좌우 회전

작동 중 좌우 회전 노브를 아래로 내리면 헤드가 좌우로 회전합니다. 위로 올리면 좌우 회전 작동을 정지합니다. 상하 회전은 수동으로 조절 가능합니다.

전원 종료

작동 중 전원 종료 버튼을 누르면 선풍기 작동이 정지합니다.

충전 방법

제공된 충전 케이블을 케이블 충전 케이블 단자에 연결 후 충전하십시오. 충전 중에는 충전 표시등이 백색으로 점멸하고, 완전히 충전된 후에는 백색으로 점등됩니다. 제공된 충전 케이블을 사용하십시오.

기기 손질 및 보관

- ※ 선풍기를 손질하기 전, 반드시 전원을 종료하고 충전 케이블을 분리하십시오.
- ※ 손질할 때 벤젠, 신나, 알콜 같은 휘발성 물질을 사용하지 마십시오. 제품의 표면이 변질, 변형될 수 있습니다.
- ※ 전기가 통하는 부분(모터부, 조작부 등)에는 절대 물기가 묻지 않도록 주의해 주십시오. 감전, 화재의 위험이 있습니다.

- ① 선풍기를 손질할 때에는 비눗물이나 항생제제 용액을 부드러운 헝겊에 적서 닦은 후, 맑은 물에 적신 헝겊으로 거품이 묻어 있지 않도록 깨끗이 닦아 내십시오.
- ② 마른 헝겊으로 물기를 깨끗이 제거하여 주십시오.
- ③ 깨끗이 손질한 다음 비닐 커버를 씌워 상자에 포장한 후, 직사광선이 비치지 않고 습기가 없는 장소에 보관해 주십시오.



제품을 6개월 이상 사용하지 않을 경우 배터리 성능 문제가 발생할 수 있습니다. 성능 유지를 위해 보관 중에도 1~2회 이상 충전하십시오. ※ 제품 보관 온도가 0 °C 이하이거나, 30 °C 이상 고온에서는 배터리 완전 방전 및 배터리 성능 저하 등의 문제가 발생할 수 있습니다.

신일 A/S 센터

서울	강원 기타 지역	033) 642-5459	영안	051) 809-5776
동대문구/중랑구	태	전	서구/영도/중구	051) 809-2063
광진구/중랑구/중구	서구/지역		강서	055) 245-2339
성대구/동구/서대문구	동구/중구/영성구	042) 635-4751	경	남
충청	충	남	항남/김해/밀양	055) 245-2339
도봉구/노원구	천안/아산	041) 575-9298	거제/통영/고성	
은평구	충남/기타 지역/대전	042) 635-4751	합안	055) 245-3525
송파구/강동구	충성/예산	041) 632-2953	김해	055) 724-1066
종로구/강남시립	세종시/공주시	042) 635-4752	양남(부산직영판매)	051) 809-5776
강남구	서산/태안	041) 662-1802	경남 기타 지역	055) 247-2339
양천구/강서구	충	북	울	산
구로구/금천구	창원/진주/거창/김해	043) 843-7778	동구/북구/울주군	052) 265-8854
문성구/영광/미포구	창원/진주/거창/김해	043) 843-7778	중구/남구	
영동구/동진구	전	북	제	주
서초구/과천시	전주	063) 244-6062	재주	064) 755-7813
경기	정읍	063) 535-1183		
구리/남양주	전북 기타 지역	063) 244-6061		
02) 922-3684	광	주 / 전	남	
동탄/양주/연천/안성	광주(동구/서남구)	062) 381-3831		
고양/마주	광주(서구/북구/광안구)	062) 362-5051		
031) 919-7031	목포/무안/진도	061) 282-1222		
경명	순천/광양/여수	062) 362-5055		
02) 841-5103	천안 기타 지역			
하남	대	구		
02) 408-4911	대구	053) 942-0139		
성남/강주/영진/영명	달서구	053) 651-5729		
안양(군요/의왕)	북구/서구/중구/영성구	053) 424-8396		
02) 576-8580	경	북		
충청	구미	054) 458-0357		
수원	포항	054) 231-9988		
031) 238-9020	경주/안동/영주/문경	053) 381-4533		
영안	상주/경북/기타 지역			
031) 409-4554	부	산		
부천/시흥	북구/사상/사하	051) 324-4401		
032) 766-1537	해운대/강진/삼정구	051) 728-2782		
오산/화성/평택/안성	진주/동구	051) 802-5132		
031) 651-7894				
여주/이천				
041) 583-9313				
인천				
동구/서구				
032) 766-1537				
김포/강화				
032) 766-1537				
연수구				
032) 819-0365				
부평				
032) 762-2663				
강원				
원주				
033) 746-2572				
춘천				
033) 256-3602				
철원/화천				
02) 922-3685				



A/S 전국 어디서나 1577-6667
QR코드로 서비스 센터를 확인하세요!



온라인

홈사이트
<http://www.shinil.co.kr>

유튜브
<https://www.youtube.com/user/SHINIL1959>

인스타그램
https://www.instagram.com/shinil_official/

페이스북
<https://www.facebook.com/shinil1959>

블로그
<https://blog.naver.com/shinil1959>