

신일전자(주) 제품 보증서

제품명	보증기간	고객 주소
모델명	년 월 일	성명 전화
구입일자		판매점 상호(주소)
보증기간		성명 전화

* 구매 영수증도 자료로 활용 할 수 있습니다.
* 제품 판매시 공란의 내용을 필히 기입하여 주십시오.

본 제품은 출고 시 엄밀한 품질관리를 거쳐 종합 검사에 합격한 제품입니다.
만일 운송 도중 발생한 고장이나 정상적인 사용 상태에서 고장이 발생하였을 경우에는
보증서에 기재된 내용에 따라 보증하여 드리며, 본 보증서는 재발행되지 않습니다.
본 보증서는 대한민국 국내에서만 유효합니다.
THIS WARRANTY IS VALID ONLY IN KOREA

shinil 
전국 어디서나 : 1577-6667

※보증 기간 내에 생긴 고장은 다음과 같은 경우 일체의 기술료 및 부품비를 받지
않습니다.

- ① 처음 설치할 때 제품 자체에 이상이 있을 경우
- ② 정상적인 작동 상태에서 제조상 이상으로 고장이 발생하였을 경우

※다음의 경우에는 실비의 서비스비 및 부품비를 받습니다.

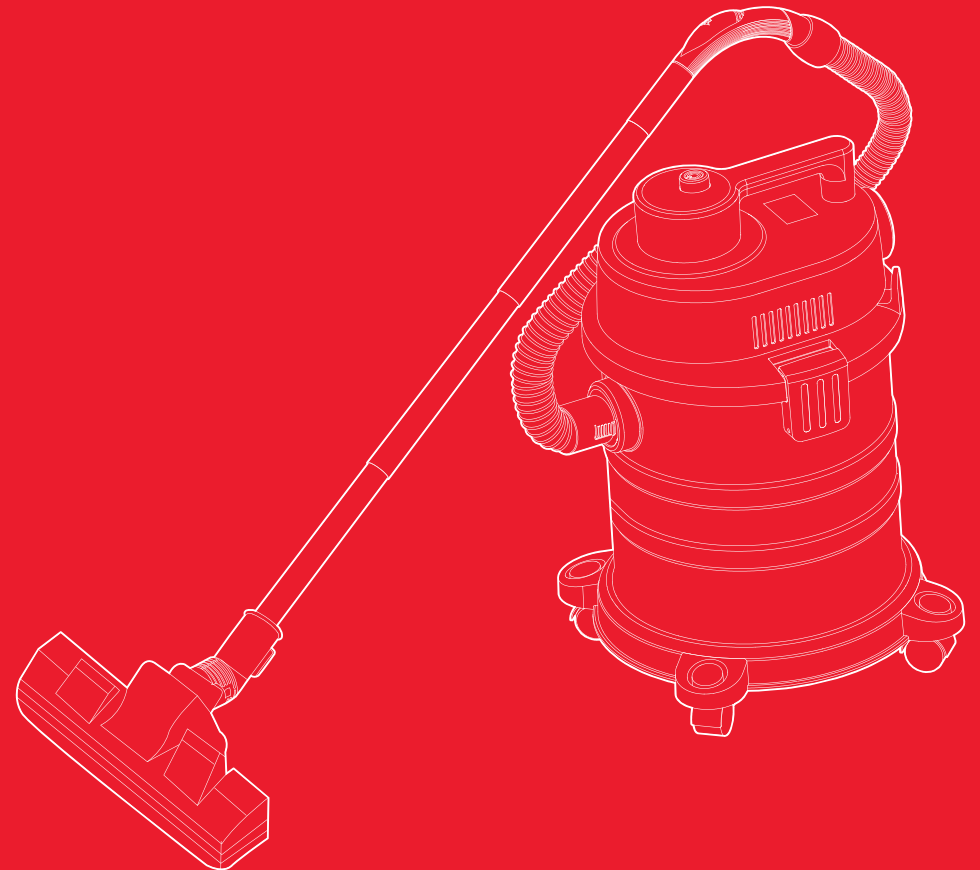
- ① 보증기간이 경과 되었을 경우
- ② 고객의 취급 부주의(운반, 무리한 작동)로 인한 고장일 경우
- ③ 화재, 수해, 이상전압 등 천재지변으로 인한 고장일 경우
- ④ 신일 A/S센터가 아닌 장소에서 임의로 제품을 개조 및 수리하였을 경우
- ⑤ 소정 항목의 기재사항이 불충분하거나 제품 보증서를 분실하였을 경우

* 고장 수리는 구입하신 대리점이나 A/S센터에 본 보증서를 제시하시고 수리를 의뢰해 주십시오.

shinil

신일 25L 진공 청소기 사용 설명서

SHINIL 25L Vacuum Cleaner
User Manual



안전상의 주의

다음의 지시 사항은 제품을 안전하고 바르게 사용하여 예상치 못한 사고나 위험을 미리 예방하기 위한 것이므로 반드시 지켜 주십시오.



위 기호는 위험을 끼칠 우려가 있는 사항과 조작에 대하여 주의를 환기시키기 위한 기호입니다. 위험 발생을 피하기 위하여 아래의 지시 사항을 주의 깊게 읽고 따라 주십시오. 신체감각, 정신 능력이 결여되거나 경험과 지식이 부족하여 감독이나 지시없이 안전하게 기기를 사용할 수 없는 사람(어린이 포함)의 사용은 권장하지 않습니다.

본 제품은 220 V 전용, 국내(대한민국)용입니다. 사용 전 반드시 사용 설명서를 숙지해 주시고 각각의 성능을 충분히 이해한 후 사용해 주시기 바랍니다. 언제나 볼 수 있는 곳에 필히 보관해 주십시오. 이 사용 설명서에는 제품 보증서가 포함되어 있으므로 버리지 말고 보관해 주십시오. 사용 중 이상이 없어도 안전을 위해 1~2년에 1회 정도 정기 점검을 받으면 더욱 안전하게 오래 사용할 수 있습니다. 사용 방법과 주의사항을 따르지 않아 발생한 피해에 대해서 책임을 지지 않습니다.

- 본사가 지정하는 서비스 센터 직원 외에는 임의로 제품을 분해하거나 수리 및 개조를 하지 마십시오.
※ 이상 작동으로 인한 화재, 감전, 상해의 위험이 있습니다.
- 침수로 물기가 있는 상태에서 절대 사용하지 마십시오. 본체에 물을 직접 뿌리거나 물기가 묻은 수건 등을 기기 위에 올려놓지 마십시오. ※ 이상 작동으로 인한 화재, 감전, 상해의 위험이 있습니다.
- 어린이나 신체적으로 부자유한 사람, 술에 취한 사람, 의사표현이 불명한 사람이 기기를 작동하거나 만지지 않도록 주의하십시오.
- 한 개의 콘센트에 여러 개의 전원 플러그를 동시에 꽂아 사용하지 마십시오.
- 플러그와 코드선을 점검하여 주십시오. 전원 코드가 파손된 경우에는 신일 A/S센터에 의뢰하여 코드를 교환하십시오. 또, 전원 코드를 무리하게 구부리거나 조이는 등의 충격을 주지 마십시오.
- 다음의 장소에서는 사용하지 마십시오.
 - ※ 가스렌지나 열원이 가까운 곳 (제품의 변색, 변형 및 화재의 위험이 있습니다.)
 - ※ 출입구나 사람의 왕래가 많은 곳 (코드선에 걸려 넘어져 부상의 위험이 있습니다.)
 - ※ 비가 들이치는 곳이나 목욕탕, 샤워실, 수영장 등 습기가 높은 장소 (감전, 화재의 위험이 있습니다.)
 - ※ 인화성 물질이나 가스가 있는 곳 (폭발, 화재의 위험이 있습니다.)
 - ※ 수평이 맞지 않은 곳 (기기가 넘어지며 안전사고가 일어날 수 있습니다.)
 - ※ 옥외 (옥내용 제품입니다.)
 - ※ 직사광선이 비치는 곳 (제품의 변색, 변형의 원인이 됩니다.)

- 사용 중 노즐과 기기를 눈이나 손, 귀 같은 신체 부위에 가까이 하지 마십시오.
※ 부상의 위험이 있습니다.
- 코드선을 잡아 당기거나, 코드선을 손잡이로 사용하거나 코드선을 끼워 문을 닫지 마십시오. 또 날카로운 모서리에 코드선이 당겨지지 않도록 하십시오. ※ 감전, 누전의 위험이 있습니다.
- 휘발유와 같은 인화성, 가연성 액체나 물질을 흡입하거나 가연성 물질 주변에서 사용하지 마십시오.
- 유리, 나사, 동전 등과 같이 단단하거나 날카로운 물체 혹은 표면에 파열된 물건 및 쉽게 탈색되는 물건에 사용하지 마십시오. 제품이 파손될 수 있습니다. 담배같은 연소하고 있는 물체를 흡입하지 마십시오. 상해, 화재의 위험이 있습니다.
- 부속품을 연결, 분해하기 전 기기의 전원을 먼저 끄고 해주십시오.

안전상의 주의

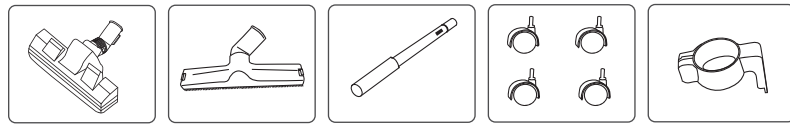
사용자가 주의사항을 지키지 않아 발생한 상황에 대해서 책임지지 않습니다.

- 용도 외의 청소 도구로 사용하지 마십시오. 흡입구를 막히게 하는 큰 종이, 세제나 필터를 막히게 하는 돌가루, 시멘트 분진 등을 흡입하지 마십시오.
- 교류 220 V 이외에는 사용하지 마십시오. 화재, 감전의 위험이 있습니다.
- 구매 시 제공하는 구성품 외에 다른 제품의 구성품을 사용하지 마십시오.
※ 기기 고장의 원인이 됩니다.
- 호스를 무리하게 구부리거나 당기거나 밟지 마십시오. 호스가 파손된 상태에서 사용하지 마십시오.
- 물을 흡입할 때에는 물의 용량이 많은 경우 나눠서 흡입해 주시고 흡입이 잘 되지 않을 경우에는 제품 사용을 중지하고 먼지통 내의 물을 제거 후 다시 사용해 주십시오.
- 대량의 물을 흡입 할 경우에는 먼지 필터 및 헤파 필터를 제거 후 사용해 주십시오.
- 최적의 성능을 위해 기기와 필터를 깨끗하게 사용하시고 손상된 필터는 수리 혹은 교체하시기 바랍니다. 필터 없이 기기를 작동하지 마십시오.
- 바닥이 평탄하고 수평인 곳에서 청소를 보관, 사용해 주십시오. 기울어진 곳이나 평탄하지 않은 곳에서 보관, 사용하면 청소기가 넘어져 안전사고의 위험이 있습니다.
- 제품 청소 시에는 부드러운 천을 중성세제를 푼 물에 넣었다가 물기를 짜낸 후 제품을 닦아주십시오. 마른 헝겊으로 물기를 깨끗이 제거하여 주십시오. 오일 등으로 제품을 닦지 마십시오. 제품의 변색의 원인이 됩니다.
- 제품의 연속 사용 시간은 30분을 초과하여 사용하지 마십시오.
※ 기기 고장의 원인이 됩니다.
- 제품을 청소하거나 장시간 사용하지 않을 경우 전원 플러그를 뽑아 주십시오.
※ 감전, 화재의 원인이 됩니다.

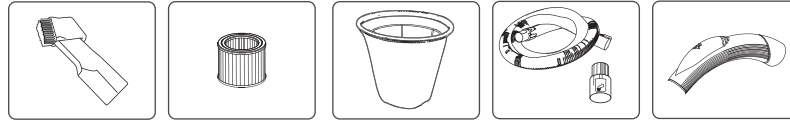
제품의 사양

품 명	진공청소기	사 이 즈	340 x 340 x 600 mm
정 격 전 압	220~240 V~, 50/60 Hz	제 품 중 량	약 4.6 kg
필 터	HEPA 필터 (F9)	구 성 품	노즐 3종(2 in 1 건식 브러시, 습식 바닥 브러시, 틈새 노즐), 본체, 호스, 연장관, 손잡이
코 드 길 이	7 m	먼 지 통	25 L

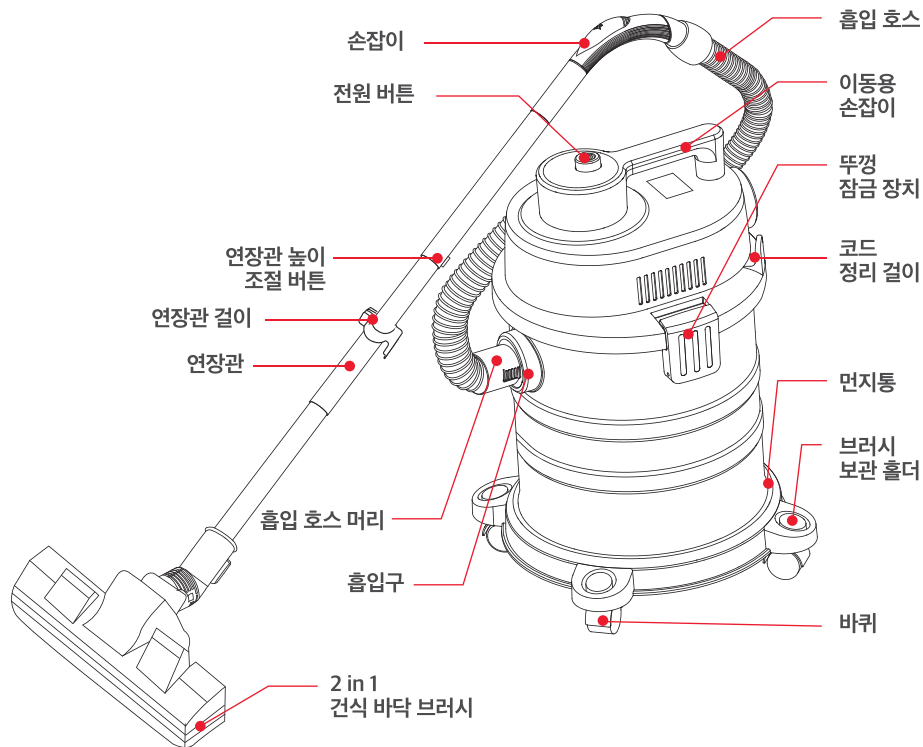
각 부의 명칭



2 in 1 건식 바닥 브러시 습식 바닥 브러시 연장관 바퀴 세트 (4 pcs) 연장관 걸이



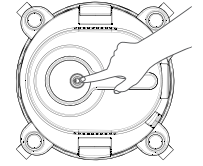
틈새 노즐 헤파 필터 먼지 필터 흡입 호스 & 흡입 호스 머리 손잡이



사용 및 조립 방법

전원 플러그를 꽂은 다음 “전원” 버튼을 눌러 주십시오.

주의 : 오랫동안 사용할 수 있도록 연속 사용 시간은 30분을 초과하지 마십시오.
연속 30분 사용하면 10~15분 정도 충분히 열을 식힌 후 사용하여 주십시오.



구성품 사용 및 조립 방법

① 2 in 1 건식 바닥 브러시 : 넓은 영역을 청소할 때 적합합니다. 레버를 이용하여 카페트용과 일반 바닥용을 선택할 수 있습니다.



주의 : 필터가 설치되지 않은 상태에서는 절대로 건식 진공 청소 기능을 사용하지 마십시오.(모터가 손상될 수 있습니다.)

- 청소기 안에 먼지가 일정한 양에 도달하면 진공 청소기를 끄고 전원 코드를 뽑은 다음 내용물을 비워 주십시오.
- 먼지 필터 : 먼지 등의 청소를 위해서는 먼지 필터를 사용하는 것이 좋습니다.

② 습식 바닥 브러시 : 물과 같은 액체가 있는 곳을 청소할 때 사용하기 적합합니다.

주의 : 습식으로 사용할 때는 반드시 헤파 필터를 제거하십시오.

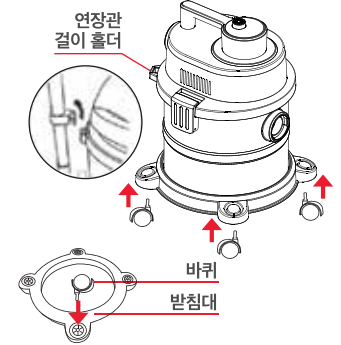
- 청소기 안에 액체가 일정한 양에 도달하면 진공 청소기를 끄고 전원 코드를 뽑은 다음 내용물을 비워 주십시오.
- 진공 청소기를 사용하여 액체를 흡입 한 후에는 곰팡이 및 먼지 필터 손상을 줄이기 위해 먼지 필터를 완전히 건조시켜 주십시오.
- 먼지 필터 : 먼지 등의 청소를 위해서는 먼지 필터를 사용하는 것이 좋습니다.

③ 틈새 노즐 : 바닥 브러시가 닿지 않는 모서리나 틈새(책꽂이, 창문 등)를 청소할 때 적합합니다.

④ 연장관 : 연장관 높이 조절 버튼을 이용하여 원하는 길이로 조절해 사용할 수 있습니다. 흡입 호스에 손잡이를 끼운 다음 연장관을 끼우 필요한 악세사리를 조립하여 사용할 수 있습니다.

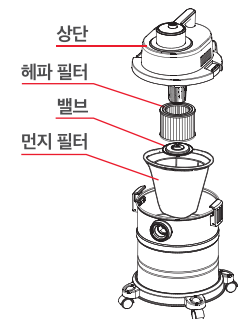
⑤ 연장관 걸이 : 청소기를 사용하지 않을 때 뚜껑 측면의 연장관 걸이 홀더에 끼워 보관해 주십시오.

⑥ 바퀴 : 바퀴를 받침대 원형부분의 작은 구멍에 끼워서 고정하여 주십시오.
※ 바퀴가 자유롭게 회전 하는지 확인하십시오.



분해 및 청소 방법

1. 뚜껑 잠금 장치의 고정 레버를 당겨 상단을 엽니다.
2. 먼지통과 필터에 먼지가 많은 경우, 밸브를 시계 반대 방향으로 돌려 잠금 해제 후 필터를 내려놓고 청소합니다.
3. 필터에 손상이 있을 경우 즉시 새로 교환하십시오.
4. 흡입 호스가 막히거나 먼지통 안에 쓰레기가 꽂혔을 경우, 흡입력이 약해질 수 있으니 제품을 안전하게 사용하기 위해 막힌 부분과 쓰레기를 사용할 때마다 제거하시고 전원을 켜주십시오.



손질 및 보관 방법

- 청소기를 손질하기 전에 반드시 전원 플러그를 뽑아 주십시오.
- 손질할 때 벤젠, 신나, 알콜 등은 사용하지 마십시오.
(제품의 표면이 변질 또는 변형될 염려가 있습니다.)
- 눈, 비 등에 노출되지 않도록 실내에 보관하십시오.
 - 코드선은 감아서 뚜껑 부분 코드 정리 걸이에 올려 주십시오.
 - 각종 브러시 높이 조절 스틱은 브러시 보관 홀더에 꽂아 보관합니다.
 - 전기가 통하는 부분 (모터, 스위치부 등)에는 절대 물기가 묻지 않도록 주의하여 주십시오.
(감전, 화재의 위험이 있습니다.)
 - 청소기를 손질하실 때에는 비눗물이나 증성세제 용액을 부드러운 헝겊에 적서 닦아 낸 후 맑은 물에 적신 헝겊으로 거품이 남아 있지 않도록 깨끗이 닦아 내십시오.
 - 마른 헝겊으로 물기를 깨끗이 제거하십시오.
 - 완전히 건조시킨 후 통풍이 잘 되는 장소에 보관하여 주십시오.
 - 헤파 필터는 절대 물로 세척하지 마십시오.
 - 부품을 식기 세척기로 세척하지 마십시오.
 - 먼지나 머리카락이 청소기의 바퀴나 브러시에 끼일 수 있으니 자주 확인하여 제거 하십시오.

A/S를 의뢰하기 전에

사용 중 이상이 생겼을 경우 다음 사항을 확인해 주시고, 아래 사항 점검 후에도 이상 작동이 계속 된다면 당사 A/S센터에 의뢰해 주십시오.

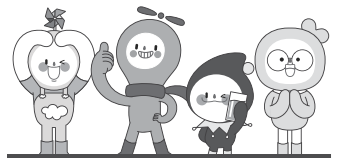
증상	점검 내용	조치
청소기가 작동하지 않습니다.	· 전원 플러그가 꽂혀 있는지 확인하십시오.	· 전원 플러그를 꽂아 주십시오.
	· 전원 코드가 손상되었는지 확인하십시오.	· 코드선 손상 시에는 즉시 A/S센터로 연락바랍니다.
갑자기 흡입력이 약합니다.	· 먼지 필터가 다 찬것이 아닌지 확인하십시오.	· 먼지 필터를 비워 주십시오.
	· 브러시, 호스 또는 높이 조절 스틱이 막혀 있는지 확인하십시오.	· 이물질을 제거해 주십시오.
기기내에서 뜨거운 열기를 배출합니다.	· 흡입력이 정상인지 확인하십시오.	· 흡입력이 정상일 경우 어느 정도 열기 배출은 모터 발열로 생기는 정상적인 현상이며 계속 사용하셔도 됩니다.
	· 연속 30분 이상 사용하였는지 확인하십시오.	· 10~15분 정도 충분히 식힌 후 사용하십시오.

신일 A/S 센터

서울	강원 기타 지역	033) 642-5459	양산	051) 809-5776		
동대문구/중랑구	02) 922-3684	대전	서구/영도/중구	051) 809-2063		
광진구/종로구/중구 성북구/성동구/서대문구	02) 922-3683		서구/대덕구 동구/중구/유성구	042) 635-4751		
도봉구/노원구	02) 956-8121	충남	경남			
은평구	02) 841-5103		천안/아산	041) 575-9298	창원/김해/밀양 거제/통영/고성	
송파구/강동구	02) 408-4911	충남기타지역/당진	042) 635-4751	합안	055) 245-2339	
중랑구/답십리	02) 922-3685	홍성/예산	041) 632-2953	김해	055) 724-1066	
강남구	02) 576-8580	세종시/공주시	042) 635-4752	양산(부산직영전화)	051) 809-5776	
양천구/강서구	02) 2606-0652	서산/태안	041) 662-1802	경남 기타 지역	055) 247-2339	
구로구/금천구	02) 841-5103	충북	울산			
용산구/관악구/마포구	02) 833-4583		청주/괴산/증평/진천/청원	043) 288-7216	동구/북구/울주군 중구/남구	052) 265-8854
영등포구/동작구	02) 841-5103	충주/음성/단양/제천	043) 843-7778	제주		
서초구/과천시	02) 576-8580	전북	전주	063) 244-6062	제주	064) 755-7813
경기			정읍	063) 535-1183		
구리/남양주	02) 922-3683	전북 기타 지역	063) 244-6061			
의정부/양주/동두천/포천/연천	02) 922-3684	광주 / 전남				
고양/파주	031) 919-7031		광주(동구/남구)	062) 381-3831		
광명	02) 841-5103	광주(서구/북구/광산구)	062) 362-5051			
하남	02) 408-4911	목포/무안/진도	061) 282-1222			
성남/광주/용인/영평 안양/군포/의왕	02) 576-8580	순천/광양/여수 전남 기타 지역	062) 362-5055			
수원	031) 238-9020	대구				
안산	031) 409-4554		동구	053) 942-0139		
부천/시흥	032) 766-1537	달서구	053) 651-5729			
오산/화성/평택/안성	031) 651-7894	북구/서구/남구/수성구	053) 424-8396			
여주/이천	041) 583-9313	경북				
인천			구미	054) 458-0357		
동구/서구	032) 766-1537	포항	054) 231-9988			
김포/강화	032) 766-1537	경주/안동/영주/문경 상주/경북기타지역	053) 381-4533			
연수구	032) 819-0365	강원				
부평	032) 762-2663		원주	033) 746-2572		
부산		춘천	033) 256-3602			
동구/사상/사하	051) 324-4401	철원/화천	02) 922-3685			
해운대/강진/금정구	051) 728-2782	부 산				
진구/동구	051) 802-5132					



A/S 전국 어디서나 1577-6667
QR코드로 서비스 센터를 확인하세요!



온라인

🌐 웹사이트
<http://www.shinil.co.kr>

▶ 유튜브
<https://www.youtube.com/user/SHINIL1959>

📷 인스타그램
<https://www.instagram.com/shinil.official/>

📘 페이스북
<https://www.facebook.com/shinil1959>

🗣 블로그
<https://blog.naver.com/shinil1959>