

신일전자(주) 제품 보증서

제품명	보증기간	고객 주소
모델명	년	성명 전화
구입일자 년 월 일		판매점 상호(주소)
보증기간 년 월 일 까지		성명 전화

* 구매 영수증도 자료로 활용 할 수 있습니다.
* 제품 판매시 공란의 내용을 필히 기입하여 주십시오.

본 제품은 출고 시 엄밀한 품질관리를 거쳐 종합 검사에 합격한 제품입니다.
만일 운송 도중 발생한 고장이나 정상적인 사용 상태에서 고장이 발생하였을 경우에는
보증서에 기재된 내용에 따라 보증하여 드리며, 본 보증서는 재발행되지 않습니다.
본 보증서는 대한민국 국내에서만 유효합니다.
THIS WARRANTY IS VALID ONLY IN KOREA



전국 어디서나 : 1577-6667

※보증 기간 내에 생긴 고장은 다음과 같은 경우 일체의 기술료 및 부품비를 받지
않습니다.

- ① 처음 설치할 때 제품 자체에 이상이 있을 경우
- ② 정상적인 작동 상태에서 제조상 이상으로 고장이 발생하였을 경우

※다음의 경우에는 실비의 서비스비 및 부품비를 받습니다.

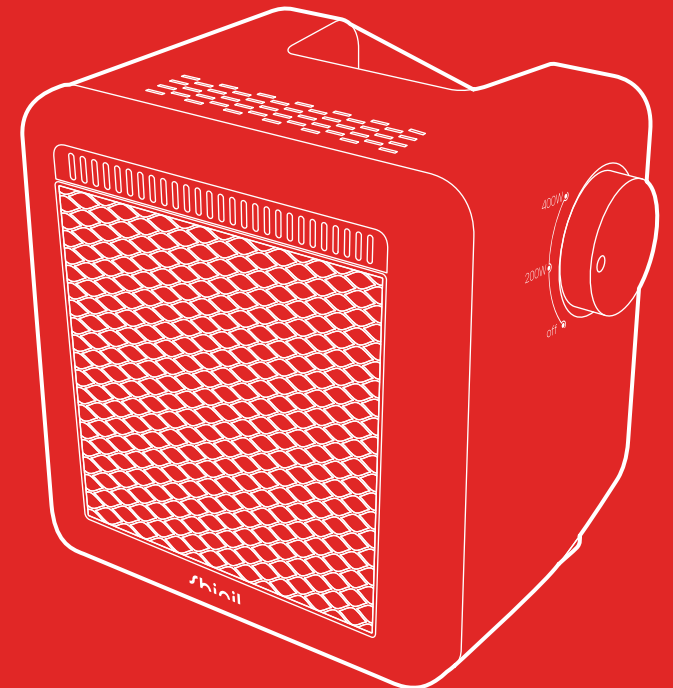
- ① 보증기간이 경과 되었을 경우
- ② 고객의 취급 부주의(운반, 무리한 작동)로 인한 고장일 경우
- ③ 화재, 수해, 이상전압 등 천재지변으로 인한 고장일 경우
- ④ 신일 A/S센터가 아닌 장소에서 임의로 제품을 개조 및 수리하였을 경우
- ⑤ 소정 항목의 기재사항이 불충분하거나 제품 보증서를 분실하였을 경우

* 고장 수리는 구입하신 대리점이나 A/S센터에 본 보증서를 제시하시고 수리를 의뢰해 주십시오.

shinil

신일 리플렉터 히터 사용 설명서

SHINIL Reflector Heater
User Manual



안전상의 주의

다음의 지시 사항은 제품을 안전하고 바르게 사용하여 예상치 못한 사고나 위험을 미리 예방하기 위한 것이므로 반드시 지켜 주십시오.



위 기호는 위험을 끼칠 우려가 있는 사항과 조작에 대하여 주의를 환기시키기 위한 기호입니다. 위험 발생을 피하기 위하여 아래의 지시 사항을 주의 깊게 읽고 따라 주십시오. 신체감각, 정신 능력이 결여되거나 경험과 지식이 부족하여 감독이나 지시없이 안전하게 기기를 사용할 수 없는 사람(어린이 포함)의 사용은 권장하지 않습니다. 본 사용 설명서에 명시된 내용 외의 용도로 사용하지 마십시오. 본 제품은 220 V 전용, 국내(대한민국)용입니다. 사용 전 반드시 사용 설명서를 숙지해 주시고 각각의 성능을 충분히 이해한 후 사용해 주시기 바랍니다. 사람이 언제나 볼 수 있는 곳에 필히 보관해 주십시오. 이 사용 설명서에는 제품 보증서가 포함되어 있으므로 버리지 말고 보관해 주십시오. 사용 중 이상이 없어도 안전을 위해 1~2년에 1회 정도 정기 점검을 받으면 더욱 안전하게 오래 사용할 수 있습니다.

사용 방법과 주의사항을 따르지 않아 발생한 피해에 대해서 책임을 지지 않습니다.

- 교류 220 V 이외에는 사용하지 마십시오. 화재, 감전의 위험이 있습니다.
- 절대 본체를 물로 세척하지 마십시오. 제품 고장 및 화재, 감전의 원인이 됩니다. 히터를 콘센트 바로 아래 위치에 설치하지 마십시오. 화재의 원인이 됩니다.
- 본 제품을 강한 상태로 장시간 사용하지 마십시오. 취침 시 강한 상태로 사용하면 호흡 곤란이 올 수 있으므로 매우 위험합니다.
- 제품을 조립 및 분해, 청소하거나 장시간 사용하지 않을 경우 전원 플러그를 뽑아 주십시오. **※ 감전, 화재의 원인이 됩니다.**
- 사용 중 이동할 경우에는 안전을 위하여 반드시 전원 플러그를 뽑아 주십시오. **※ 화재 및 부상의 원인이 됩니다.**
- 본사가 지정하는 서비스 센터 직원 외에는 임의로 제품을 분해하거나 수리 및 개조를 하지 마십시오. **※ 이상 작동으로 인한 화재, 감전, 상해의 위험이 있습니다.**
- 젖은 손으로 전원 플러그를 꽂거나 빼지 마십시오. 감전의 위험이 있습니다.
- 침수로 물기가 있는 상태에서 절대 사용하지 마십시오. 본체에 물을 직접 뿌리거나 물기가 묻은 수건 등을 기기 위에 올려놓지 마십시오.
- 다음의 장소에서는 사용하지 마십시오.
 - ※ 가스렌지나 열원이 가까운 곳 (제품의 변색, 변형 및 화재의 위험이 있습니다.)
 - ※ 고온의 장소나 화기 근처 (제품의 과열 및 화재의 위험이 있습니다.)
 - ※ 출입구나 사람의 왕래가 많은 곳 (코드선에 걸려 넘어져 부상의 위험이 있습니다.)
 - ※ 비가 떨어지는 곳이나 목욕탕, 샤워실, 수영장 등 습기가 높은 곳 (감전, 화재의 위험이 있습니다.)
 - ※ 인화성 물질이나 가스가 있는 곳 (폭발, 화재의 위험이 있습니다.)
 - ※ 수평이 맞지 않은 곳 (소음이 발생할 수 있으며, 기기가 넘어지면 안전사고가 일어날 수 있습니다.)
 - ※ 옥외 (옥내용 제품입니다.)
 - ※ 직사광선이 비치는 곳 (제품의 변형, 변색의 원인이 됩니다.)
 - ※ 커튼, 이불, 산모 등 연소되기 쉬운 물건과 가까운 곳 (화재의 위험이 있습니다.)
 - ※ 고기 굽는 연기나 먼지가 많은 곳 (절연이 나빠져 누전 또는 화재 발생의 원인이 됩니다.)
- 한 개의 콘센트에 여러 개의 전원 플러그를 동시에 꽂아 사용하지 마십시오. 콘센트 발열로 인한 화재의 원인이 됩니다.

안전상의 주의

사용자가 주의사항을 지키지 않아 발생한 상황에 대해서 책임지지 않습니다.

- 플러그와 코드선을 점검하여 주십시오. 전원 코드가 파손된 경우에는 신일 A/S센터에 의뢰하여 코드를 교환하십시오. 또, 전원 코드를 무리하게 구부리거나 조이는 등의 충격을 주지 마십시오.
- 코드선을 잡아 당기거나, 코드선을 손잡이로 사용하거나 코드선을 끼워 문을 닫지 마십시오. 또 날카로운 모서리에 코드선이 당겨지지 않도록 하십시오.
- 어린이나 신체적으로 부자유한 사람, 술에 취한 사람, 의사표현이 불가능한 사람이 기기를 작동하거나 만지지 않도록 주의하십시오. 작동 중에 어린이나 노약자가 가까이 접근하지 않도록 주의하십시오.
- 작동 중에 제품이 매우 뜨거우므로 손이나 다른 물체를 대지 마십시오. 반드시 안전망이 부착된 상태에서 사용하십시오. 화상의 위험이 있습니다.
- 제품 내부에 손이나 화학약품, 이물질 등이 들어가지 않도록 하십시오. 화재 및 감전의 원인이 됩니다.
- 이 난방기에는 실내 온도를 제어하는 장치가 없습니다. 상시 감시를 하지 않는다면 스스로 실내를 떠날 수 없는 사람들이 있는 좁은 실내에서 이 난방기를 사용하지 마십시오.
- 난방기가 덮여 있거나 부적절하게 위치한 경우에 화재의 위험이 있기 때문에 난방기의 스위치가 자동으로 켜지는 프로그래머, 타이머, 별도의 원격 조정기 또는 기타의 장치로 난방기를 사용하지 마십시오.
- 휘발유, 신나, 벤젠, 등유, 알칼리성 비누, 연미분 및 살충제 등을 이용하여 청소하지 마십시오. 화재 및 제품의 변색 등을 일으킬 우려가 있습니다.
- 제품을 떨어뜨리거나 심한 충격을 주지 마십시오. 제품 파손 및 고장의 원인이 됩니다.
- 제품을 담요나 이불, 커튼 등으로 덮지 마십시오. 화재의 원인이 됩니다.

A/S를 의뢰하기 전에

사용 중 이상이 생겼을 경우 다음 사항을 확인해 주시고, 아래 사항 점검 후에도 이상 작동이 계속 된다면 당사 A/S센터에 의뢰해 주십시오.

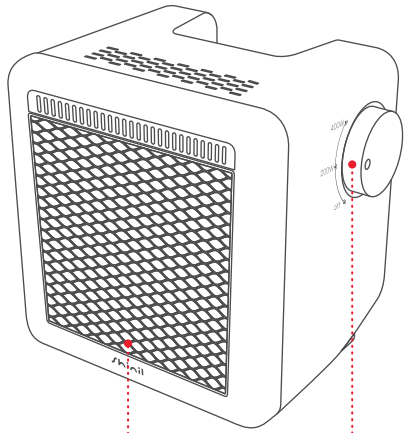
증 상	점 검 내 용 / 조 치
제품이 작동하지 않습니다.	<ul style="list-style-type: none"> ➔ 전원 플러그를 확실하게 꽂았는지 확인해 주십시오. ➔ 전원 코드가 손상되지 않았는지 확인해 주시고, 손상 시 A/S센터로 문의하십시오. ➔ 정전이 되지 않았는지 확인해 주십시오. ➔ 각 부품의 체결이 잘 되어 있습니까? ➔ 히터가 기울어 지지 않았습니까? 평탄하지 않은 바닥에서는 전도 안전장치가 작동되어 히터가 작동되지 않을 수 있습니다. 평탄한 바닥에 놓고 사용하십시오.
타는 냄새가 나고 작동 시 소리가 납니다.	<ul style="list-style-type: none"> ➔ 처음 사용할 경우 열선에 전기가 전달되므로 약간의 타는 냄새 및 소리가 납니다. 열선에서 열이 발생하면 소리 및 냄새가 곧 없어지므로 고장이 아니니 안심하고 사용하십시오.

제품의 사양

제품명	리플렉터 히터	사이즈	230*185*240 mm (W*D*H)
정격전압	220 V~, 60 Hz, 400 W	중량	1.85 kg

각 부의 명칭

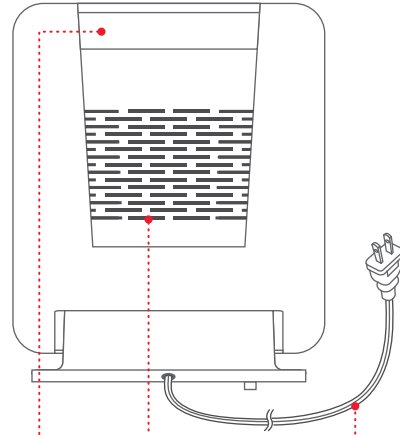
앞면



안전망

조작부

뒷면

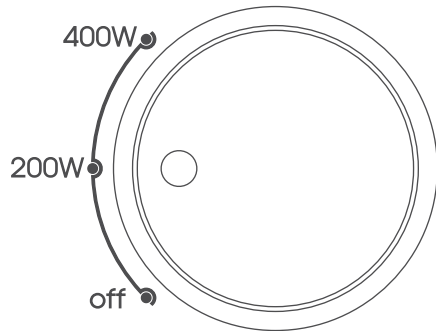


손잡이

통풍구

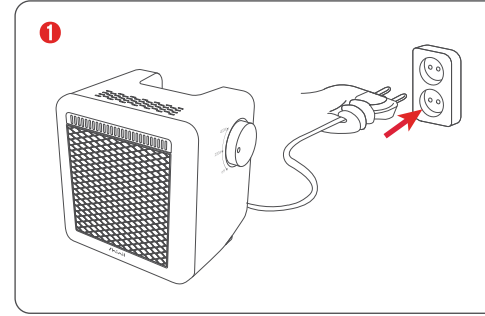
전원 코드

조작부

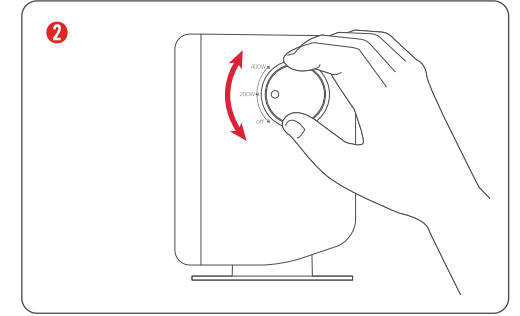


사용 방법

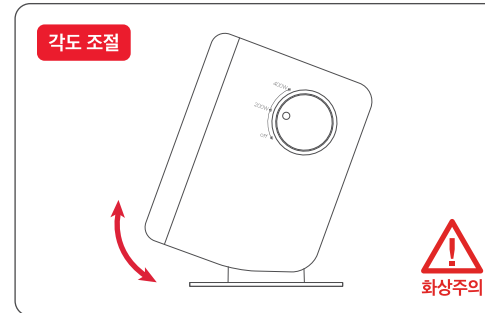
- 아래의 내용을 숙지하여 안전하게 사용해 주십시오. 안전상의 위험이 있을 수 있으니 제시된 용도 외의 방법으로 사용하지 마십시오.
- 처음 사용 시에는 약간의 기름타는 냄새 및 연기가 날 수 있으나 이상이나 고장이 아닙니다.
- 외출 시나 장시간 사용하지 않을 경우에는 전원 플러그를 뽑아 주십시오.
- 이동 시 손잡이를 잡고 이동해 주십시오. 작동 중, 이동 시 안전망이 뜨거우니 화상에 주의하십시오.



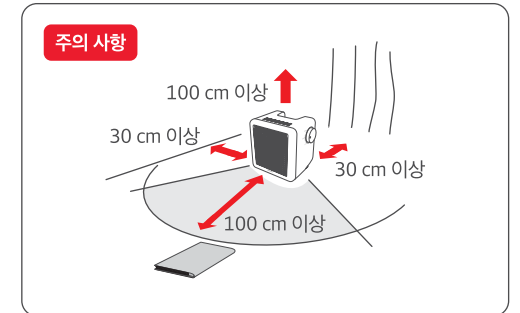
사용 전 제품을 평평한 곳에 놓아 주십시오. 바닥이 불안정한 곳에 놓으면 전도 안전장치가 작동되어 제품이 작동하지 않습니다. 설치 후 전원 플러그를 220 V 콘센트에 연결해 주십시오. ※ 히터를 콘센트 바로 아래에 설치하지 마십시오. 화재의 위험이 있습니다.



조작부의 다이얼을 좌, 우로 돌려 원하는 온도를 선택하여 사용하십시오. 온도 조절은 200W(약), 400W(강) 2단계로 설정할 수 있습니다. off 위치로 다이얼을 돌리면 작동이 멈춥니다. ※ 사용 후 반드시 전원 플러그를 뽑아주십시오.



수동으로 약 20도의 상하 각도 조절이 가능합니다. 각도 조절 시 안전망이 뜨거우니 반드시 손잡이를 잡고 조절해 주십시오.



폭신한 방석이나 카펫 등 위에서는 절대로 사용하지 마십시오. 히터 사용 시 벽면, 커튼 등에 일정 거리를 유지바랍니다. 천장과 100 cm 이상, 벽면과 30 cm 이상 종이 등 타는 물질과 100 cm 이상 거리를 두고 사용하십시오.



화상주의

작동 중에 제품이 매우 뜨거우므로 화상에 주의하십시오. 사용이 끝난 후 히터에 남은 잔열로 인하여 제품이 매우 뜨거우니 화상에 주의하십시오.

청소 및 보관 방법

- 사용자가 주의사항을 지키지 않아 발생된 상황에 대해서 책임지지 않습니다.
- 전기가 통하는 부분 (본체, 조작부 등)에는 절대 물기가 묻지 않도록 주의해 주십시오. 감전, 화재의 위험이 있습니다.
- 히터를 절대로 물에 담그지 마십시오. 제품 고장의 원인이 됩니다.
- 손질할 때 벤젠, 신나, 알콜 등은 사용하지 마십시오. 제품의 표면이 변질 또는 변형될 염려가 있습니다.
- 보관 시 제품 위에 무거운 것을 올려놓으면 변형 및 파손의 위험이 있으니 주의하십시오.

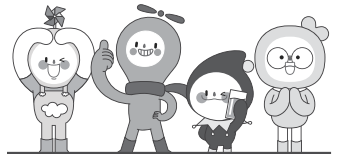
- 1 히터를 손질하시기 전에 반드시 전원 플러그를 뽑아주시고 제품이 완전히 식은 다음 손질해 주십시오.
- 2 히터를 깨끗이 손질할 때는 비눗물이나 합성세제 용액을 부드러운 헝겊에 적셔 닦아 낸 후 맑은 물에 적신 헝겊으로 거품이 묻어 있지 않도록 깨끗이 닦아 내십시오.
- 3 마른 헝겊으로 물기를 깨끗이 제거해 주십시오.
- 4 깨끗이 손질한 다음 비닐 커버를 씌워 상자에 포장하여 습기가 없는 장소에 보관해 주십시오.

신일 A/S 센터

서 울		강원 기타 지역		033) 642-5459		양산		051) 809-5776	
동대문구/중랑구	02) 922-3684	대 전				서구/영도/중구		051) 809-2063	
광진구/종로구/중구 성북구/성동구/서대문구	02) 922-3683	서구/대덕구 동구/중구/유성구		042) 635-4751		강서		055) 245-2339	
도봉구/노원구	02) 956-8121	충 남				경 남			
은평구	02) 841-5103	천안/아산		041) 575-9298		창원/김해/밀양 거제/통영/고성		055) 245-2339	
송파구/강동구	02) 408-4911	충남기타지역/당진		042) 635-4751		함안		055) 245-3525	
중랑구/답십리	02) 922-3685	홍성/예산		041) 632-2953		김해		055) 724-1066	
강남구	02) 576-8580	세종시/공주시		042) 635-4752		양산(부산직영전화)		051) 809-5776	
양천구/강서구	02) 2606-0652	서산/태안		041) 662-1802		경남 기타 지역		055) 247-2339	
구로구/금천구	02) 841-5103	충 북				울 산			
용산구/관악구/마포구	02) 833-4583	청주/괴산/증평/진천/청원		043) 288-7216		동구/북구/울주군 중구/남구		052) 265-8854	
영등포구/동작구	02) 841-5103	충주/음성/단양/제천		043) 843-7778		제 주			
서초구/과천시	02) 576-8580	전 북				제주		064) 755-7813	
경 기		전주		063) 244-6062					
구리/남양주	02) 922-3683	정읍		063) 535-1183					
의정부/양주/동두천/포천/연천	02) 922-3684	전북 기타 지역		063) 244-6061					
고양/파주	031) 919-7031	광 주 / 전 남							
광명	02) 841-5103	광주(동구/남구)		062) 381-3831					
하남	02) 408-4911	광주(서구/북구/광산구)		062) 362-5051					
성남/광주/용인/양평 안양/군포/의왕	02) 576-8580	목포/무안/진도		061) 282-1222					
수원	031) 238-9020	순천/광양/여수 전남 기타 지역		062) 362-5055					
안산	031) 409-4554	대 구							
부천/시흥	032) 766-1537	동구		053) 942-0139					
오산/화성/평택/안성	031) 651-7894	달서구		053) 651-5729					
여주/이천	041) 583-9313	북구/서구/남구/수성구		053) 424-8396					
인 천		경 북							
동구/서구	032) 766-1537	구미		054) 458-0357					
김포/강화	032) 766-1537	포항		054) 231-9988					
연수구	032) 819-0365	경주/안동/영주/문경 상주/경북기타지역		053) 381-4533					
부령	032) 762-2663	부 산							
강 원		북구/사상/사하		051) 324-4401					
원주	033) 746-2572	해운대/가장군/금정구		051) 728-2782					
춘천	033) 256-3602	진구/동구		051) 802-5132					
철원/화천	02) 922-3685								



A/S 전국 어디서나 1577-6667
QR코드로 서비스 센터를 확인하세요!



온 라인

🌐 웹사이트

<http://www.shinil.co.kr>

📺 유튜브

<https://www.youtube.com/user/SHINIL1959>

📷 인스타그램

<https://www.instagram.com/shinil.official/>

📘 페이스북

<https://www.facebook.com/shinil1959>

📝 블로그

<https://blog.naver.com/shinil1959>