

신일전자(주) 제품 보증서

제품명	보증기간	고객 주소
모델명	년	성명 전화
구입일자 년 월 일		판매점 상호(주소)
보증기간 년 월 일 까지		성명 전화

* 구매 영수증도 자료로 활용 할 수 있습니다.
* 제품 판매시 공란의 내용을 필히 기입하여 주십시오.

본 제품은 출고 시 엄밀한 품질관리를 거쳐 종합 검사에 합격한 제품입니다.
만일 운송 도중 발생한 고장이나 정상적인 사용 상태에서 고장이 발생하였을 경우에는
보증서에 기재된 내용에 따라 보증하여 드리며, 본 보증서는 재발행되지 않습니다.
본 보증서는 대한민국 국내에서만 유효합니다.
THIS WARRANTY IS VALID ONLY IN KOREA



※보증 기간 내에 생긴 고장은 다음과 같은 경우 일체의 기술료 및 부품비를 받지
않습니다.

- ① 처음 설치할 때 제품 자체에 이상이 있을 경우
- ② 정상적인 작동 상태에서 제조상 이상으로 고장이 발생하였을 경우

※다음의 경우에는 실비의 서비스비 및 부품비를 받습니다.

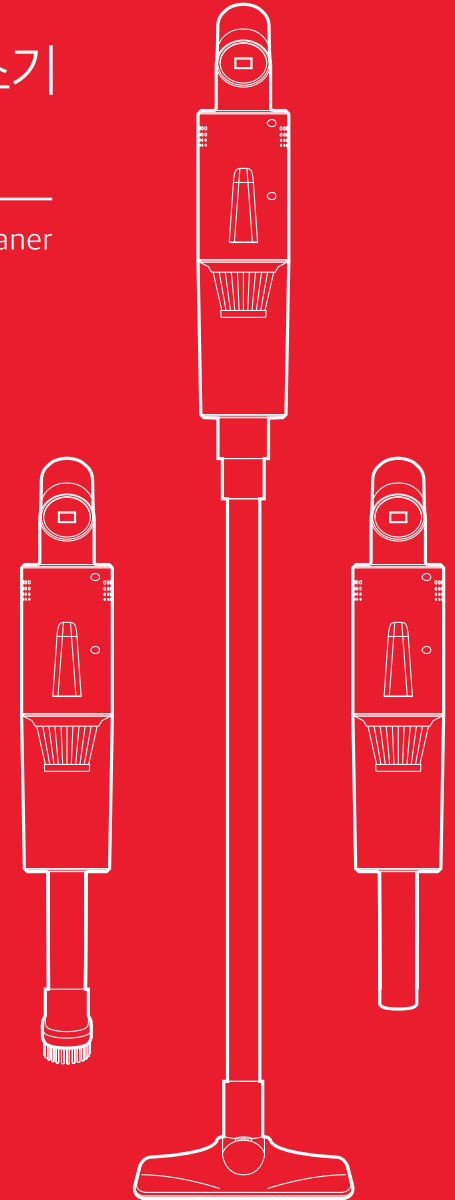
- ① 보증기간이 경과 되었을 경우
- ② 고객의 취급 부주의(운반, 무리한 작동)로 인한 고장일 경우
- ③ 화재, 수해, 이상전압 등 천재지변으로 인한 고장일 경우
- ④ 신일 A/S센터가 아닌 장소에서 임의로 제품을 개조 및 수리하였을 경우
- ⑤ 소정 항목의 기재사항이 불충분하거나 제품 보증서를 분실하였을 경우

* 고장 수리는 구입하신 대리점이나 A/S센터에 본 보증서를 제시하시고 수리를 의뢰해 주십시오.

shinil

신일 USB 2in1 무선 청소기 사용 설명서

SHINIL USB 2in1 Cordless Vacuum Cleaner
User Manual



안전상의 주의

다음의 지시 사항은 제품을 안전하고 바르게 사용하여 예상치 못한 사고나 위험을 미리 예방하기 위한 것이므로 반드시 지켜 주십시오.



위 기호는 위험을 끼칠 우려가 있는 사항과 조작에 대하여 주의를 환기시키기 위한 기호입니다. 위험 발생을 피하기 위하여 아래의 지시 사항을 주의 깊게 읽고 따라 주십시오. 신체감각, 정신 능력이 결여되거나 경험과 지식이 부족하여 감독이나 지시없이 안전하게 기기를 사용할 수 없는 사람(어린이 포함)의 사용은 권장하지 않습니다. 사용 설명서에 명시되지 않은 용도로 사용하지 마십시오.

본 제품은 220V 전용, 국내(대한민국)용입니다. 사용 전 반드시 사용 설명서를 숙지해 주시고 각각의 성능을 충분히 이해한 후 사용해 주시기 바랍니다. 이 사용 설명서에는 제품 보증서가 포함되어 있으므로 언제나 사람이 볼 수 있는 곳에 필히 보관해 주십시오. 버리지 말고 보관해 주십시오. 사용 중 이상이 없어도 안전을 위해 1~2년에 1회 정도 정기 점검을 받으면 더욱 안전하게 오래 사용할 수 있습니다.

사용 방법과 주의사항을 따르지 않아 발생한 피해에 대해서 책임을 지지 않습니다.

- 본사가 지정하는 서비스 센터 직원 외에는 임의로 제품을 분해하거나 수리 및 개조를 하지 마십시오.
※ 이상 작동으로 인한 화재, 감전, 상해의 위험이 있습니다.
- 침수로 물기가 있는 상태에서 절대 사용하지 마십시오.
본체에 물을 직접 뿌리거나 물기가 묻은 수건 등을 기기 위에 올려놓지 마십시오.
- 어린이나 신체적으로 부자유한 사람, 술에 취한 사람, 의사표현이 불가한 사람이 기기를 작동하거나 만지지 않도록 주의하십시오.
- 한 개의 콘센트에 여러 개의 어댑터, 전원 플러그를 동시에 꽂아 사용하지 마십시오.
- USB 충전 케이블을 점검하여 주십시오. USB 충전 케이블이 파손된 경우에는 신일 A/S센터에 의뢰하여 코드를 교환하십시오. 또, USB 충전 케이블을 무리하게 구부리거나 조이는 등의 충격을 주지 마십시오.
- 다음의 장소에서는 사용하지 마십시오.
 - ✖ 가스렌지나 열원이 가까운 곳 (제품의 변색, 변형 및 화재의 위험이 있습니다.)
 - ✖ 출입구나 사람의 왕래가 많은 곳 (코드선에 걸려 넘어져 부상의 위험이 있습니다.)
 - ✖ 비가 들이치는 곳이나 목욕탕, 샤워실, 수영장 등 습기가 높은 장소 (감전, 화재의 위험이 있습니다.)
 - ✖ 인화성 물질이나 가스가 있는 곳 (폭발, 화재의 위험이 있습니다.)
 - ✖ 수평이 맞지 않은 곳 (기기가 넘어지며 안전사고가 일어날 수 있습니다.)
 - ✖ 옥외 (옥내용 제품입니다.)
 - ✖ 직사광선이 비치는 곳 (제품의 변형, 변색의 원인이 됩니다.)
- 사용 중 노즐과 기기를 눈이나 손, 귀 같은 신체 부위에 가까이 하지 마십시오.
※ 부상의 위험이 있습니다.
- USB 충전 케이블을 잡아 당기거나, USB 충전 케이블을 손잡이로 사용하거나 USB 충전 케이블을 끼워 문을 닫지 마십시오. 또 날카로운 모서리에 USB 충전 케이블이 당겨지지 않도록 하십시오.
- 제품을 떨어뜨리거나 충격을 주지 마시고 무리하게 연속 사용하지 마십시오.
※ 고장 및 화재의 위험이 있습니다.
- 유리, 나사, 동전 등과 같이 단단하거나 날카로운 물체 혹은 표면이 파열된 물건 및 쉽게 탈색되는 물건에 사용하지 마십시오. 제품이 파손될 수 있습니다. 담배같은 연소하고 있는 물체를 흡입하지 마십시오. 상해, 화재의 위험이 있습니다.
- 부속품을 연결, 분해하기 전 기기의 전원을 먼저 끄고 해 주십시오.

안전상의 주의

사용자가 주의사항을 지키지 않아 발생한 상황에 대해서 책임지지 않습니다.

- 용도 외의 청소 도구로 사용하지 마십시오. 흡입구를 막히게 하는 큰 종이, 세제나 필터를 막히게 하는 돌가루, 시멘트 분진 등을 흡입하지 마십시오. 흡입구를 막지 마십시오. 배터리가 과열되어 제품이 파손될 수 있습니다.
- 교류 220V 이외에는 사용하지 마십시오. 화재, 감전의 위험이 있습니다.
- 고온에서 폭발할 수 있으므로 소각하거나 배터리를 훼손하지 마십시오. 청소기를 실외나 차안에서 충전하거나 보관하지 마십시오. 온도 환경에 따라 배터리 누수가 일어날 수 있습니다.
- 최적의 성능을 위해 기기와 필터를 깨끗하게 사용하시고 손상된 필터는 수리 혹은 교체하시기 바랍니다. 필터 없이 기기를 작동하지 마십시오.
- 어린이는 제품에서 멀리 떨어져 있게 하고 보호자의 감독이 반드시 필요합니다. 안전에 책임이 있는 사람에 의해 제품 관리 감독 또는 지시를 받더라도 신체적, 감각적, 정신적으로 약하거나 경험과 지식이 부족한 사람은 사용할 수 없습니다.
- 제품을 청소하거나 장시간 사용하지 않을 경우 전원 플러그를 뽑아 주십시오.
※ 감전, 화재의 원인이 됩니다.
- 본 제품은 배터리를 사용하는 제품으로 화기 근처나 습도, 온도가 높은 곳에서 절대 사용하지거나 보관하지 마십시오. 배터리에 무리한 충격을 가하지 마시고 폐기 시 규정된 장소에 버려 주십시오.
- 보관 시 동전, 열쇠같은 금속성 물질과 함께 보관하지 마십시오.
배터리액이 새어 달았을 시 즉시 씻어내 주시고 절대 맨손으로 만지지 마십시오.
- 제품을 장기간 사용하지 않고 보관 시 배터리 성능 문제가 발생할 수 있으므로 분기 1~2회 충전 후 실온에 보관해 주십시오.
※ 주위 온도가 영하이거나, 30도 이상 고온에서는 배터리 완전 방전 및 배터리 성능 저하 등 문제가 발생될 수 있습니다.

A/S를 의뢰하기 전에

사용 중 이상이 생겼을 경우 다음 사항을 확인해 주시고, 아래 사항 점검 후에도 이상 작동이 계속 된다면 당사 A/S센터에 의뢰해 주십시오.

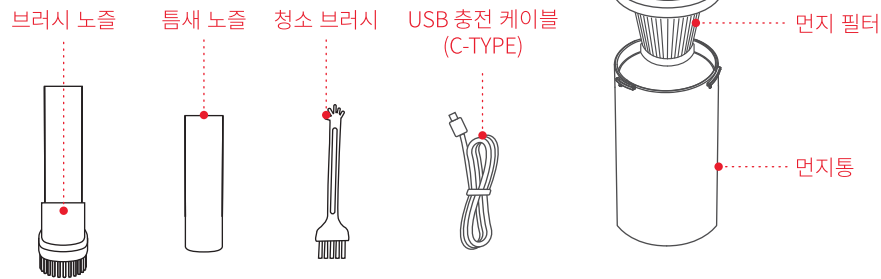
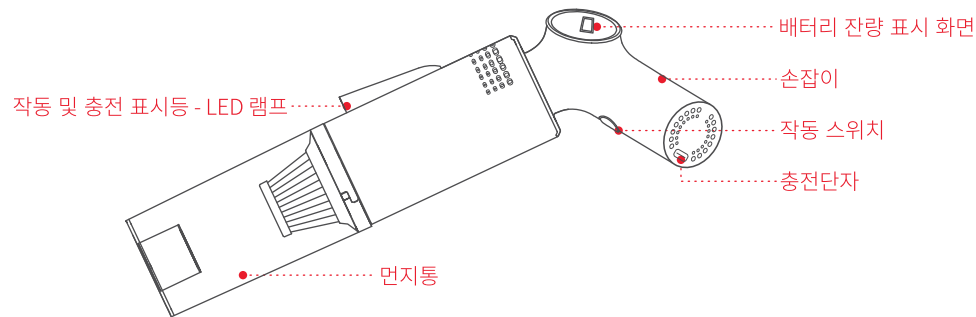
증 상	점 검 내 용 / 조 치
제품이 작동하지 않습니다.	<ul style="list-style-type: none"> ➔ 청소기를 충전해 주십시오. 충전 후에도 작동이 되지 않는다면 서비스 센터로 문의하십시오. ➔ USB 충전 케이블이 손상되지 않았는지 확인해 주시고, 손상 시 서비스 센터로 문의하십시오. ➔ 어댑터를 확실하게 꽂았는지 확인해 주십시오. 어댑터의 전력이 사용하는 경계전압과 맞는지 확인해 주십시오.
흡입력이 약해졌습니다.	<ul style="list-style-type: none"> ➔ 먼지통이나 필터, 흡입구가 너무 많은 먼지, 이물질이 있지 않은지 확인하시고 청소해 주십시오.
충전 중 충전 표시등이 변하지 않습니다.	<ul style="list-style-type: none"> ➔ 충전 플러그 또는 어댑터에 잭이 꽂혀 있는지 확인하십시오. ➔ 어댑터의 단자와 본체의 충전 단자 사이에 이물질이나 먼지가 있지 않은지 확인하시고, 분리 후 다시 충전해 주십시오.
배터리 수명이 짧습니다.	<ul style="list-style-type: none"> ➔ 배터리를 충분히 충전했는지 확인하십시오. ➔ 배터리가 방전되었을 수 있습니다. 서비스 센터에 문의하십시오.

제품 사양

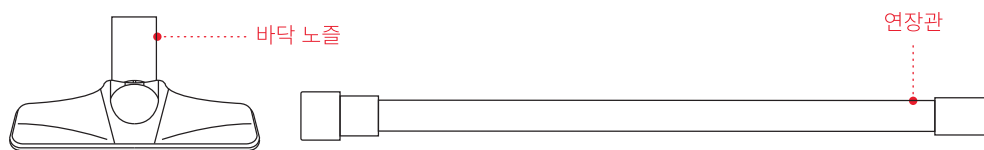
제품의 외관 및 사양은 품질 향상을 위하여 예고 없이 변경될 수 있습니다.

품 명	청소기	사 이 즈	23 x 13.5 x 98 cm
전 지 정 격	11.1 Vd.c., 2600 mAh	중 량	약 1.3 kg
충 전 시 간	약 8시간	사 용 시 간	약 10분(강) / 약 30분(약)

각 부의 명칭

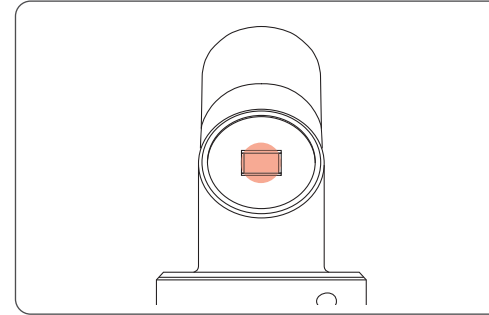


*브러시 노즐은 틈새 노즐과 결합한 후 사용하십시오.

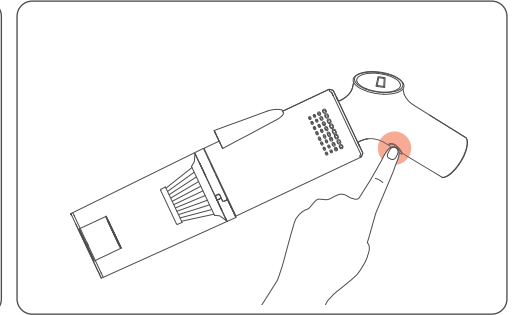


사용 방법

초기 사용 시 배터리를 완전히 충전하여 사용해 주십시오. USB 충전 케이블이 꺾이지 않도록 주의하십시오.



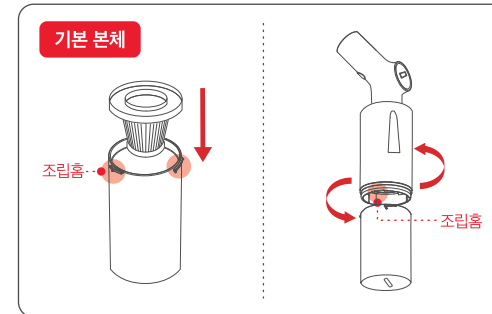
기기 작동 중에는 배터리 잔량이 숫자로 표시됩니다. 충전 시에는 USB 충전 케이블을 연결하고, 충전이 되는 동안 배터리 잔량이 감박거리며 숫자로 표시됩니다. 충전이 완료되면 숫자 100으로 표시됩니다.



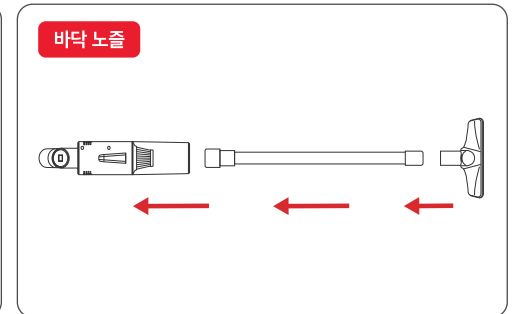
본체의 작동 스위치를 약 1초간 눌러 기기를 작동합니다. 약 세기 작동 후 스위치를 한번 더 누르면 강 세기로 작동되며 다시 한번 더 누르면 작동이 종료됩니다.

조립 방법

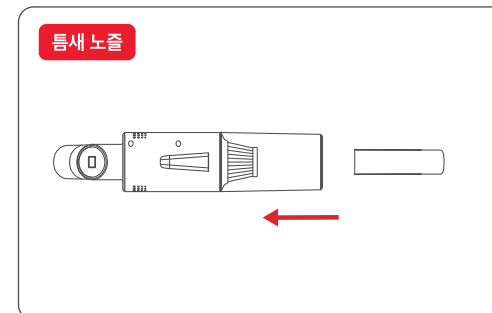
사용 용도에 맞게 노즐을 장착하여 사용해 주십시오.



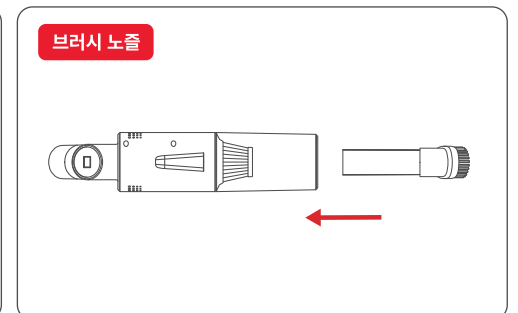
먼지통에 필터를 장착한 후 본체의 조립홈과 먼지통의 조립홈을 맞추어 넣은 후 먼지통을 시계 반대 방향으로 돌려 조립하십시오.



바닥 노즐은 넓은 영역을 청소할 때 적합합니다. 조립을 완료한 본체와 파이프, 바닥 노즐을 화살표 방향으로 눌러 조립하십시오.



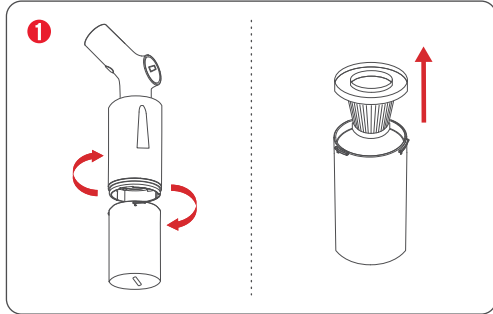
틈새 노즐은 바닥 노즐로 접근할 수 없는 모서리 또는 틈새를 청소할 때 적합합니다. 조립을 완료한 본체와 틈새 노즐을 화살표 방향으로 눌러 조립하십시오.



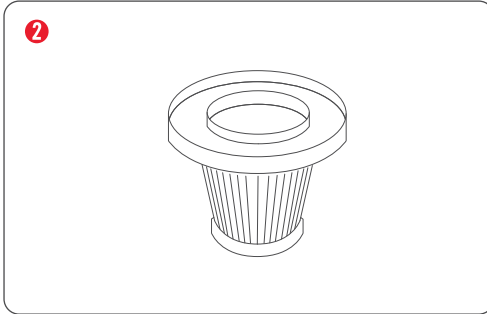
브러시 노즐은 커튼, 소파 등의 표면을 청소할 때 적합합니다. 조립을 완료한 본체와 브러시 노즐을 화살표 방향으로 눌러 조립하십시오.

청소 및 보관 방법

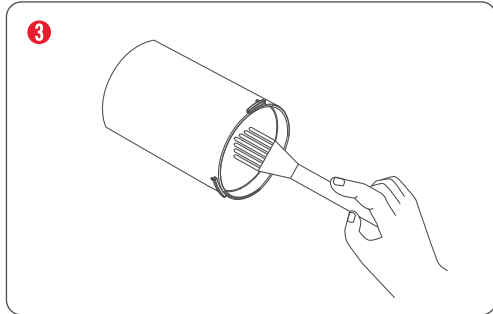
- ※ 기기를 손질하기 전에 반드시 USB 충전 케이블을 뽑아 주십시오. 감전, 상해의 위험이 있습니다.
- ※ 손질 시 벤젠, 신나, 알콜 등의 휘발성 물질을 사용하지 마십시오. 기기 고장, 외관 변형의 우려가 있습니다.
- ※ 최적의 기기 성능을 유지하기 위해 정기적으로 기기를 청소해 주십시오.
- ※ 기름기 있는 이물질이 묻으면 즉시 청소해 주십시오. 변색, 외관 변형의 우려가 있습니다.
- ※ 전기가 통하는 부분에는 물기가 묻지 않도록 주의해 주십시오.
- ※ 장시간 사용하지 않을 시 기기를 깨끗이 세척하여 완전 건조 후 습기와 직사광선이 없는 실온의 장소에 보관해 주십시오.



그림과 같이 본체에 장착되어 있는 먼지통을 시계 방향으로 돌려 먼지통을 분리해 주십시오. 먼지통 내부의 필터를 분리 후 먼지통 안의 먼지를 비워 주십시오.



분리 후 필터는 부드러운 솔 등으로 털어서 청소하십시오. 비누나 세제를 사용하면 필터가 손상될 수 있습니다. 만약 깨끗한 물을 사용하여 청소 시 그늘에 잘 말려주세요.



젖은 천이나 브러시 도구로 먼지통 내부를 청소하십시오. 청소한 부품을 완전히 건조시킨 뒤 분해 방법의 역순으로 조립하여 사용 및 보관하십시오.
 ※ 헤어 드라이기로 부품을 건조시키지 마십시오.
 ※ 먼지통, 필터 없이 기기를 작동시키지 마십시오.



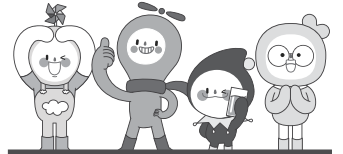
제품을 6개월 이상 사용하지 않을 경우 배터리 성능 문제가 발생할 수 있습니다. 성능 유지를 위해 보관 중에도 1~2회 이상 충전하십시오. ※ 제품 보관 온도가 0°C 이하이거나, 30°C 이상 고온에서는 배터리 완전 방전 및 배터리 성능 저하 등 문제가 발생할 수 있습니다.

신일 A/S 센터

서 울	강원 기타 지역	033) 642-5459	양산	051) 809-5776	
동대문구/중랑구	02) 922-3684	대 전	서구/영도/중구	051) 809-2063	
광진구/중로구/중구 성북구/성동구/서대문구	02) 922-3683	서구/대덕구 동구/중구/유성구	042) 635-4751	강서	055) 245-2339
도봉구/노원구	02) 956-8121	충 남	경 남		
은평구	02) 841-5103	천안/아산	041) 575-9298	창원/김해/밀양 거제/통영/고성	055) 245-2339
송파구/강동구	02) 408-4911	충남기타지역/당진	042) 635-4751	함안	055) 245-3525
중랑구/답십리	02) 922-3685	홍성/예산	041) 632-2953	김해	055) 724-1066
강남구	02) 576-8580	세종시/공주시	042) 635-4752	양산(부산직영전화)	051) 809-5776
양천구/강서구	02) 2606-0652	서산/태안	041) 662-1802	경남 기타 지역	055) 247-2339
구로구/금천구	02) 841-5103	충 북		울 산	
용산구/관악구/마포구	02) 833-4583	창주/괴산/증평/진천/청원	043) 288-7216	동구/북구/울주군 중구/남구	052) 265-8854
영등포구/동작구	02) 841-5103	충주/음성/단양/제천	043) 843-7778	제 주	
서초구/과천시	02) 576-8580	전 북		제주	064) 755-7813
경 기		전주	063) 244-6062		
구리/남양주	02) 922-3683	정읍	063) 535-1183		
의정부/양주/동두천/포천/연천	02) 922-3684	전북 기타 지역	063) 244-6061		
고양/파주	031) 919-7031	광 주 / 전 남			
광명	02) 841-5103	광주(동구/남구)	062) 381-3831		
하남	02) 408-4911	광주(서구/북구/광산구)	062) 362-5051		
성남/광주/용인/양평 안양/군포/의왕	02) 576-8580	목포/무안/진도	061) 282-1222		
수원	031) 238-9020	순천/광양/여수 전남 기타 지역	062) 362-5055		
안산	031) 409-4554	대 구			
부천/시흥	032) 766-1537	동구	053) 942-0139		
오산/화성/평택/안성	031) 651-7894	달서구	053) 651-5729		
여주/이천	041) 583-9313	북구/서구/남구/수성구	053) 424-8396		
인 천		경 북			
동구/서구	032) 766-1537	구미	054) 458-0357		
김포/강화	032) 766-1537	포항	054) 231-9988		
연수구	032) 819-0365	경주/안동/영주/문경 상주/경북기타지역	053) 381-4533		
부평	032) 762-2663	부 산			
강 원		북구/사상/사하	051) 324-4401		
원주	033) 746-2572	해운대/가장관/금정구	051) 728-2782		
춘천	033) 256-3602	진구/동구	051) 802-5132		
철원/화천	02) 922-3685				



A/S 전국 어디서나 1577-6667
 QR코드로 서비스 센터를 확인하세요!



온 라인

웹사이트

<http://www.shinil.co.kr>

유튜브

<https://www.youtube.com/user/SHINIL1959>

인스타그램

<https://www.instagram.com/shinil.official/>

페이스북

<https://www.facebook.com/shinil1959>

블로그

<https://blog.naver.com/shinil1959>