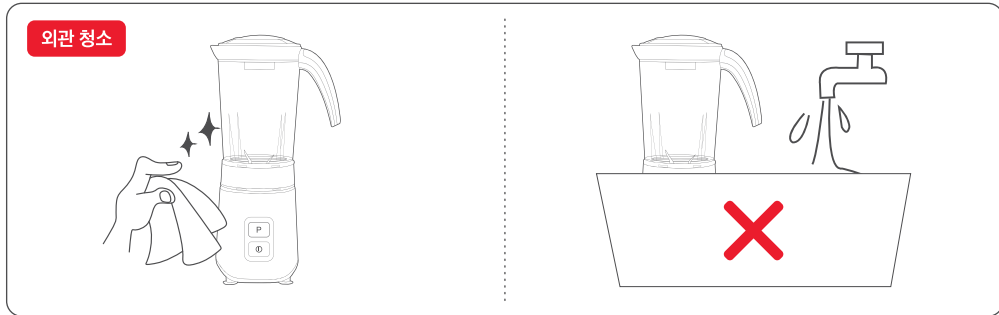


청소 및 보관 방법

- ※ 기기를 손질하기 전에 반드시 전원 플러그를 뽑아 주십시오. 감전, 상해의 위험이 있습니다.
- ※ 기기를 손질하기 전에 제품이 완전히 식었는지 확인 후 청소하십시오.
- ※ 손질 시 벤젠, 신나, 알콜 등의 휘발성 물질을 사용하지 마십시오. 기기 고장, 외관 변형의 우려가 있습니다.
- ※ 최적의 기기 성능을 유지하기 위해 정기적으로 기기를 청소해 주십시오.
- ※ 기름기 있는 이물질이 묻으면 즉시 청소해 주십시오. 변색, 외관 변형의 우려가 있습니다.
- ※ 잔기가 통하는 부속품(본체, 코드선, 조작부)에는 물기가 묻지 않도록 주의해 주십시오.
- ※ 믹서 용기 분리 시 칼날 회전이 완전히 멈출 때까지 기다렸다가 반드시 칼날이 멈춘 상태에서 분리해 주십시오.
- ※ 청소 전 믹서 뚜껑을 열고 재료를 다른 용기에 옮겨 담으십시오.
- ※ 믹서 용기를 뜨거운 물로 세척하지 마십시오. 용기가 변형되거나 깨질 수 있습니다.

1. 본체 외관이 더러워졌을 경우에는 깨끗한 헝겊으로 닦아 주십시오.
2. 사용 후에는 믹서 용기에 미지근한 물(약 40℃ 이하)을 넣어 10~20초간 작동시킨 후 버리고 다시 깨끗한 물을 넣어 작동시키면 용기 안이 깨끗해 집니다.
3. 특히 점성이 많은 재료나 기름기가 있는 재료를 사용한 경우에는 믹서 용기 안에 중성세제를 한 두 방울 섞은 미지근한 물로 10~20초간 작동한 후 버리고 다시 깨끗한 물을 넣고 작동시키면 믹서 용기 안이 깨끗이 청소됩니다.
4. 깨끗이 손질한 기기는 완전 건조 후 보관 박스에 포장하여 습기와 직사광선이 없는 장소에 보관해 주십시오.



외관 청소

외관 청소

절대 본체를 물에 담그거나, 물로 씻지 마십시오.

- 본체 내부 부품에 수분이 유입되면 칼날이 동작되지 않습니다.
- 제품 고장 및 화재, 감전으로 인한 상해의 원인이 됩니다.

5

안전상의 주의

다음의 지시 사항을 제품을 안전하고 바르게 사용하여 예상치 못한 사고나 위험을 미리 예방하기 위한 것이므로 반드시 지켜 주십시오.



위 기호는 위험을 끼칠 우려가 있는 사항과 조작에 대하여 주의를 환기시키기 위한 기호입니다. 위험 발생을 피하기 위하여 아래의 지시 사항을 주의 깊게 따라 주십시오. 산재감각, 정신 능력이 결여되거나 경험과 지식이 부족하여 감독이나 지시없이 안전하게 기기를 사용할 수 없는 사람(어린이 포함)의 사용은 권장하지 않습니다. 본 사용 설명서에 명시된 내용 외의 용도로 사용하지 마십시오. 본 제품은 220 V 전용, 국내(대한민국)용입니다. 사용 전 반드시 사용 설명서를 숙지해 주시고 각각의 성능을 충분히 이해한 후 사용해 주시기 바랍니다. 사람이 언제나 볼 수 있는 곳에 필히 보관해 주십시오. 이 사용 설명서에는 제품 보증서가 포함되어 있으므로 버리지 말고 보관해 주십시오. 사용 중 이상이 없어도 안전을 위해 1~2년에 1회 정도 정기 점검을 받으면 더욱 안전하게 오래 사용할 수 있습니다. **사용 방법과 주의사항을 따르지 않아 발생한 피해에 대해서 책임을 지지 않습니다.**

☞ 본사가 지정하는 서비스 센터 직원 외에는 임의로 제품을 분해하거나 수리 및 개조를 하지 마십시오. **※ 이상 작동으로 인한 화재, 감전, 상해의 위험이 있습니다.**

☞ 젖은 손으로 전원 코드를 꽂거나 빼지 마십시오. 감전의 위험이 있습니다. 칼날 부분을 손으로 직접 만지지 마십시오. 칼날이 날카로우며 상해의 위험이 있습니다.

☞ 침수로 물기가 있는 상태에서 절대 사용하지 마십시오. 본체에 물을 직접 뿌리거나 물기가 묻은 수건 등을 기기 위에 올려놓지 마십시오. 물기가 있는 손으로 전원 플러그를 뽑거나 꽂지 마십시오. 감전의 위험이 있습니다.

☞ 제품이 천으로 덮혀 있거나 부적절하게 위치한 경우 화재의 위험이 있습니다. 물건을 올려놓지 마십시오. 제품의 조작부를 자동 작동할 수 있는 타이머나 프로그래, 기타의 장치로 임의 조작하여 사용하지 마십시오.

☞ 플러그와 코드선을 점검하여 주십시오. 전원 코드가 파손된 경우에는 신일 A/S센터에 의뢰하여 코드를 교환하십시오. 또, 전원 코드를 무리하게 구부리거나 조이는 등의 충격을 주지 마십시오.

☞ 다음의 장소에서는 사용하지 마십시오.

- ※ 가스렌지나 열원이 가까운 곳 (제품의 변색, 변형 및 화재의 위험이 있습니다.) 가연물질과 안전거리를 유지하십시오.
- ※ 출입구나 사람의 행락이 많은 곳 (코드선이 걸려 넘어져 부상의 위험이 있습니다.)
- ※ 비가 떨어지는 곳이나 욕실, 샤워실, 수영장 등 습기가 높은 장소 (감전, 화재의 위험이 있습니다.)
- ※ 인화성 물질이나 가스가 있는 곳 (폭발, 화재의 위험이 있습니다.)
- ※ 수평이 맞지 않은 곳 (소음이 발생할 수 있으며, 기기가 넘어지며 안전사고가 일어날 수 있습니다.)
- ※ 직사광선이 비추는 곳 (제품의 변형, 변색의 원인이 됩니다.)
- ※ 폭발한 방사선이나 카세트 위 / 실외 (본 제품은 실내용입니다.) / 일본 (본 제품은 가정용입니다.)

☞ 코드선을 임의로 가공, 연장하여 사용하지 마십시오. 코드나 전원 플러그에 이상이 생기면 테이프를 감거나 방지하지 마시고 A/S센터에 문의해 주십시오.

☞ 코드선을 잡아 당기거나, 코드선을 손잡이로 사용하거나 코드선을 끼워 문을 닫지 마십시오. 또 날카로운 모서리에 코드선이 닿겨지지 않도록 하십시오.

☞ 어린이는 제품에서 멀리 떨어져 있게 하고 보호자의 감독이 반드시 필요합니다. 안전에 책임이 있는 사람에 의해 제품 관리 감독 또는 지시를 받더라도 신체적, 감각적, 정신적으로 약하거나 경험과 지식이 부족한 사람은 사용하지 않습니다.

☞ 어린이나 신체적으로 부자유한 사람, 술에 취한 사람, 의사표현이 불가능한 사람이 기기를 작동하거나 만지지 않도록 주의하십시오.

☞ 한 개의 콘센트에 여러 개의 전원 플러그를 동시에 꽂아 사용하지 마십시오. 콘센트 내부의 발열로 인한 화재가 발생할 수 있습니다.

1

소비자 피해보상 안내

※ 일반(가정용) 제품을 영업 용도로 사용할 경우 보증 기간은 반으로 단축 적용됩니다.

소비자 피해 유형	보상 내역 (보증기간 이내)	보상 내역 (보증기간 경과 후)
구입 후 10일 이내에 중요한 수리를 요하는 경우	제품 교환 또는 구입가 환급	해당 없음
구입 후 1개월 이내에 중요 부품에 수리를 요하는 경우	제품 교환 또는 무상 수리	
교환된 제품이 1개월 이내에 중요한 수리를 요하는 경우	구입가 환급	
교환 불가는 시 하자 발생 시	무상 수리	
정상적인 사용 상태에서 자연 발생한 성능, 기능 상의 고장 발생 시	동일 하자에 대하여 3회 수리했으나 고장이 재발(4회째)	유상 수리
	여러 부위 고장으로 총 4회 수리했으나 고장이 재발(5회째)	
	수리 불가능 시	
	소비자가 수리 의뢰한 제품을 사업자가 불산한 경우	
소비자의 고의, 과실에 의한 성능, 기능 상의 고장	수리가 가능한 경우	유상 수리
	수리용 부품을 보유하고 있지 않아 수리가 불가능한 경우	유상 수리에 해당하는 금액 징수 후 제품 교환
유상 서비스(고객의 비용 부담)에 대한 책임		
고장이 아닌 경우	소비자 과실로 고장난 경우	그 밖의 경우
· 사용설명 및 분해하지 않고 간단한 조정 시 · 제품 내부에 먼지 세척 및 이물 제거 시 · 제품의 이물, 이상 등으로 인한 설치 부실 건 · 구입 시 고격 요구로 설치한 후 재설치 시 · 소비자 설치 미숙으로 재설치할 경우 · 이물 투입으로 서비스 요청 시	· 소비자의 취급 부주의 및 잘못된 수리로 고장 발생 시 · 전기 용량을 틀리게 사용하여 고장이 발생한 경우 · 설치 후 이동 시 떨어뜨림 등에 의한 고장, 손상 발생 시 · 당사에서 미지정된 소모품, 음성품을 사용으로 고장 발생 시 · 당사 지정 서비스 기사 혹은 협력사 기사가 아닌 사람이 수리하여 고장 발생 시	· 천재지변(화재, 열해, 수해등)에 의한 고장 발생 시 · 소모성 부품의 수명이 다한 경우

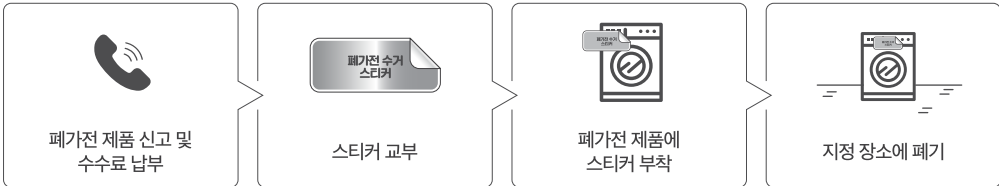
폐기전 제품 처리 안내

※ 환경보호 및 자원 재활용을 위해 폐기전 제품은 다음과 같이 처리해 주십시오.

분리배출 표시 제도

자원 재활용을 촉진하고 분리수거율을 높이기 위해 실시되는 제도입니다. 일반 가정에서도 제품 또는 포장재에 표시된 마크에 따라 분리배출에 적극 참여해 주시기 바랍니다.

기존에 사용하던 가전 제품을 버리고자 하는 경우, 관할 주민자치센터에 연락해 처리하시면 됩니다.



6

안전상의 주의

사용자가 주의사항을 지키지 않아 발생한 상황에 대해서 책임지지 않습니다.

☞ 부속품을 연결, 분해하기 전 기기의 전원을 먼저 끄고 해주십시오. 제품을 떨어뜨리거나 심한 충격을 주지 마십시오. 제품 파손 및 고장의 원인이 됩니다.

☞ 제품 내부에 화학약품이나 이물질 등이 들어가지 않도록 해주십시오. 화재 및 감전의 원인이 됩니다. 믹서 용기 에 요리 재료 이외의 이물질을 넣고 사용하지 마십시오. 손가락, 젓가락 등을 넣으면 고장의 원인이 됩니다.

☞ 동작 중 믹서 용기를 기울이거나 끼웠다 뺐다 하지 마십시오. 회전대 마모 및 고장의 원인이 됩니다. 단단하고 건조한 물질에는 사용하지 마십시오. 칼날 마모 및 제품 고장의 원인이 됩니다.

☞ 뚜껑을 열어 놓고 사용하거나 재료를 너무 많이 넣어 사용하지 마십시오. 내용물이 믹서 용기 밖으로 튀어나오거나 상해의 원인이 됩니다.

☞ 믹서 용기와 뚜껑 등을 40℃ 이상의 뜨거운 물에 갑자기 넣지 마십시오. 40℃ 이상의 뜨거운 재료를 넣어 사용하지 마십시오. 믹서 용기의 변형 및 파손의 원인이 됩니다.

☞ 제품을 청소하거나 장시간 사용하지 않을 경우 전원 플러그를 뽑아 주십시오. **※ 감전, 화재의 원인이 됩니다.**

☞ 절대 본체를 물로 세척하지 마십시오. 제품 고장 및 화재, 감전의 원인이 됩니다.

☞ 제품을 2분 이내에 사용하십시오. 연속 사용 시 제품 파손 및 고장의 원인이 됩니다.

☞ 교류 220 V 이외에는 사용하지 마십시오. 화재, 감전의 위험이 있습니다.

☞ 최적의 성능을 위해 주기적으로 기기를 청소해 주십시오. 기기에 먼지가 많으면 작동 이상, 고장의 우려가 있습니다. 이상 발견 시 작동을 멈추고 서비스 센터로 문의해 주십시오.

A/S를 의뢰하기 전에

사용 중 이상이 생겼을 경우 다음 사항을 확인해 주시고, 아래 사항 점검 후에도 이상 작동이 계속 된다면 당사 A/S센터에 의뢰해 주십시오.

증 상	점 검 내 용 / 조 치
제품이 작동하지 않습니다.	<ul style="list-style-type: none"> ▶ 전원 코드를 확실하게 꽂았는지 확인하십시오. ▶ 전원 코드가 손상되지 않았는지 확인해 주시고, 손상 시 A/S센터로 문의하십시오. ▶ 정전이 되지 않았는지 확인하십시오. ▶ 정격전압에 맞게 사용하고 있는지 확인하십시오.
사용 중 동작이 멈췄습니다.	<ul style="list-style-type: none"> ▶ 재료를 너무 많이 넣어 사용하거나 무리하게 연속 동작 시킬 경우 안전장치가 작동되어 갑자기 동작이 멈출 수 있습니다. 재료의 양을 줄이거나 잠시 기다렸다가 다시 사용하십시오.

2

신일전자(주) 제품 보증서

제품명	보증기간	고객 주소
모델명	년 월 일	성명 전화
구입일자		년 판매점 상호(주소)
보증기간	년 월 일 까지	성명 전화

REV.34

구매 영수증도 자료로 활용할 수 있습니다. 제품 판매 시 공란의 내용을 필히 기입하여 주십시오.

- 본 제품에 대한 품질 보증은 보증서에 기재된 내용으로 보증 혜택을 받습니다.
- 수리를 의뢰할 때는 구입 일자가 기재된 본 보증서를 제시해야 충분한 서비스를 받을 수 있으므로 잘 보관하시기 바랍니다.

- 무상 보증 기간은 구입일로부터 산정되므로 구입 일자를 기재 받으시기 바랍니다.
- 보증 기간 내에 사용 설명서의 내용대로 정상 사용한 상태에서 고장이 발생한 경우 무상 수리를 해드립니다. (구입 일자 확인이 안될 경우 제조 연월일 또는 수입통관 일로부터 3개월이 경과한 날로부터 품질 보증 기간을 기산합니다.)
- 가정용 제품을 영업 용도(영업 활동, 비정상적인 사용 환경 등)로 사용할 경우에는 무상 보증 기간을 1/2로 적용합니다.
- 만일 고장이 발생하였을 경우에는 구입처 또는 신일 A/S센터에 제품 보증서를 제시한 후 서비스를 받으십시오.
- 수리, 교환, 환불 등의 보상 방법은 공정거래위원회 고시 소비자 분쟁 해결 기준에 따릅니다.
- 이 제품의 보증기간이 경과한 후에 발생한 고장에 대해서는 유상으로 수리를 해드립니다.

소비자의 취급 부주의 또는 임의로 수리, 개조하여 고장 발생 시 보증 기간 내라도 무상 서비스를 받으실 수 없습니다.

본 제품은 출고 시 엄밀한 품질관리를 거쳐 종합 검사에 합격한 제품입니다. 만일 운송 도중 발생한 고장이나 정상적인 사용 상태에서 고장이 발생하였을 경우에는 보증서에 기재된 내용에 따라 보증하여 드리며, 본 보증서는 재발행되지 않습니다.

본 보증서는 대한민국 국내에서만 유효합니다.

THIS WARRANTY IS VALID ONLY IN KOREA

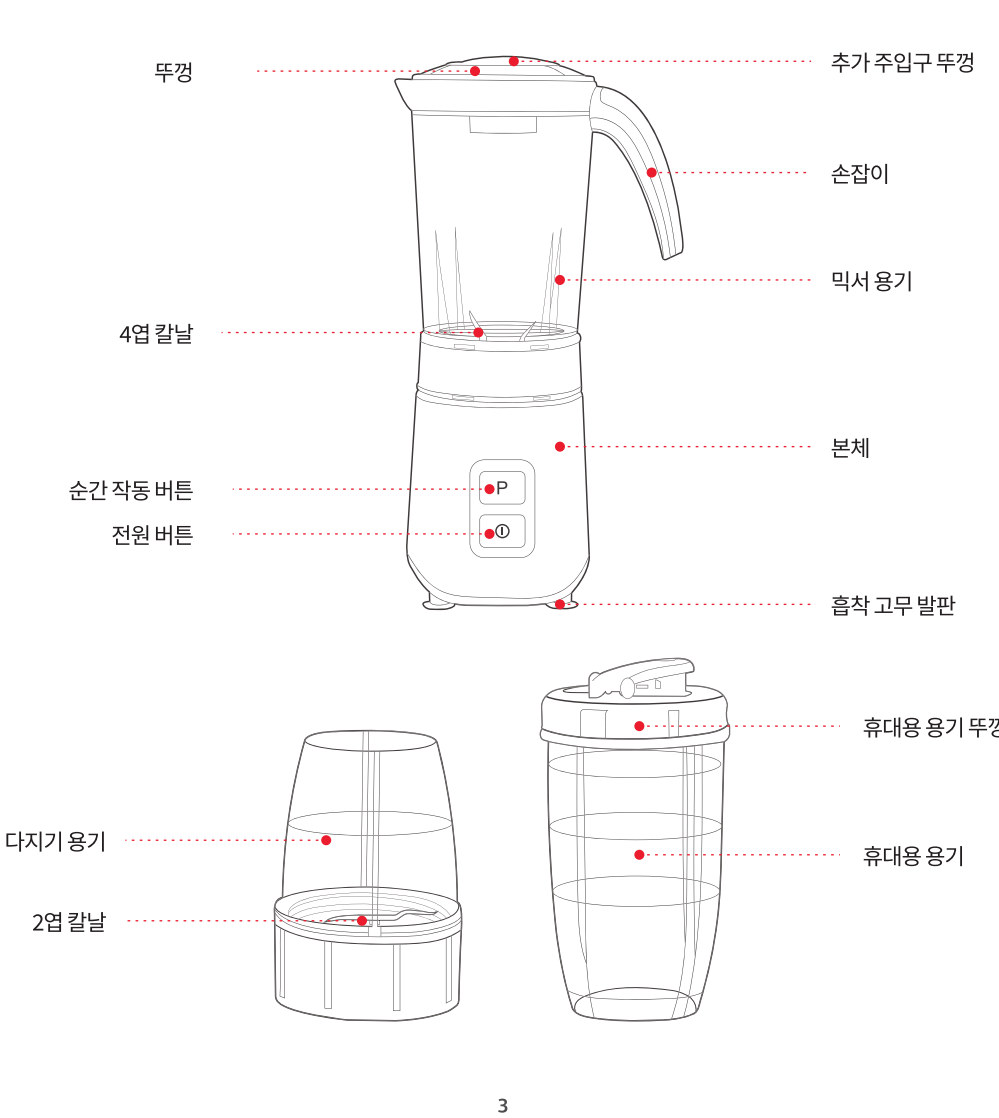


QR코드로 서비스 센터를 확인하세요

제품 사양

품 명	다용도 믹서	사 이 지	190 x 145 x 355 mm
정 격 전 압	220-240 V~, 50-60 Hz, 220 W	중 량	약 1.71 kg (구성품 포함)
구 성 품	본체, 뚜껑, 1000ml 믹서 용기, 4엽 칼날, 300ml 다지기 용기, 2엽 칼날, 400ml 휴대용 용기, 휴대용 용기 뚜껑		

각 부의 명칭



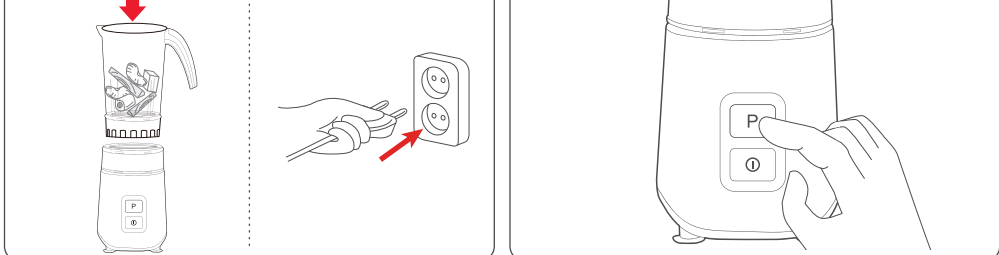
사용 방법

※ 초기 사용 시 청결을 위해 먼저 제품을 청소한 후 사용해 주십시오.

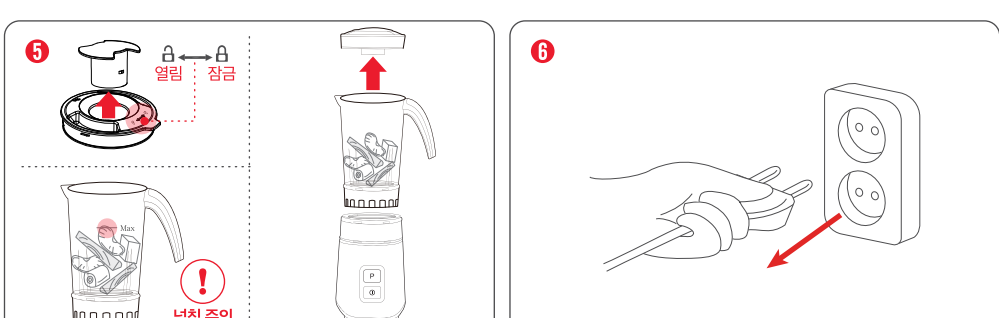


믹서 용기를 평평한 곳에 뒤집어 놓은 상태로 칼날 받침대를 시계 방향으로 돌려 조립해 주십시오. 칼날 받침대를 조립한 믹서 용기를 입구가 위로 향하게 하십시오. 뚜껑에 표시된 잠금 표시에 맞춰 시계 방향으로 돌려 뚜껑을 믹서 용기에 완전히 조여 주십시오.

본체를 평평한 곳에 놓은 상태로 조립한 믹서 용기를 믹서 용기의 돌출 부위와 본체의 홈에 맞춘 후에 믹서 용기를 아래 방향으로 살짝 누른 상태에서 뚜껑에 표시된 잠금 표시에 맞춰 시계 방향으로 돌려 고정시켜 주십시오. **※ 사용할 때는 믹서 본체를 손으로 잡고 작동해 주십시오.**



뚜껑을 열고 적당한 크기로 자른 재료를 믹서 용기에 넣고, 뚜껑을 닫아 주십시오. 기기의 원활한 작동을 위해 일정량의 물이나 우유 등 액체를 추가해 주십시오. 전원 코드를 콘센트에 연결해 주십시오. **※ 끓는 액체 혹은 뜨거운 음식 등 딱딱하거나 질긴 식품을 넣지 마십시오.**



작동 중 재료를 추가하려면 추가 구입구 뚜껑을 열림방향(시계 반대 방향으로)으로 돌려 열고 재료를 넣어 주십시오. 사용 후 손잡이를 잡고 믹서 용기를 본체에서 분리시킨 후 내용물을 꺼내 주십시오. **※ 재료의 양은 용기에 표시된 최대 표시선을 초과하지 마십시오.**

사용 후 반드시 전원 코드를 콘센트에서 뽑아 주십시오. 사용 후 믹서 용기를 즉시 세척해 주십시오. 시간이 오래되면 내용물이 밀려 세척이 어려워질 수 있습니다. 세척 후 제품을 잘 건조시킨 후 보관하십시오. **※ 기기를 포함, 본체 또는 청소 시 날에 손을 베이지 않도록 주의하십시오.**

4