

## 신일전자(주) 제품 보증서

제품명	보증기간	고객 주소
모델명	년	성명          전화
구입일자          년 월 일		판매점 상호(주소)
보증기간          년 월 일 까지		성명          전화

\* 구매 영수증도 자료로 활용 할 수 있습니다.  
\* 제품 판매시 공란의 내용을 필히 기입하여 주십시오.

본 제품은 출고 시 엄밀한 품질관리를 거쳐 종합 검사에 합격한 제품입니다.  
만일 운송 도중 발생한 고장이나 정상적인 사용 상태에서 고장이 발생하였을 경우에는  
보증서에 기재된 내용에 따라 보증하여 드리며, 본 보증서는 재발행되지 않습니다.  
본 보증서는 대한민국 국내에서만 유효합니다.  
THIS WARRANTY IS VALID ONLY IN KOREA



※보증 기간 내에 생긴 고장은 다음과 같은 경우 일체의 기술료 및 부품비를 받지 않습니다.

- ① 처음 설치할 때 제품 자체에 이상이 있을 경우
- ② 정상적인 작동 상태에서 제조상 이상으로 고장이 발생하였을 경우

※다음의 경우에는 실비의 서비스비 및 부품비를 받습니다.

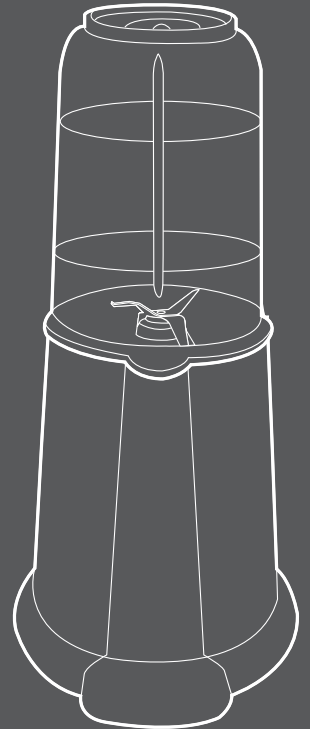
- ① 보증기간이 경과 되었을 경우
- ② 고객의 취급 부주의(운반, 무리한 작동)로 인한 고장일 경우
- ③ 화재, 수해, 이상전압 등 천재지변으로 인한 고장일 경우
- ④ 신일 A/S센터가 아닌 장소에서 임의로 제품을 개조 및 수리하였을 경우
- ⑤ 소정 항목의 기재사항이 불충분하거나 제품 보증서를 분실하였을 경우

\* 고장 수리는 구입하신 대리점이나 A/S센터에 본 보증서를 제시하시고 수리를 의뢰해 주십시오.

# shinil

## 신일 다용도 웰빙 믹서기 사용 설명서

SHINIL Multipurpose Wellbeing Mixer  
User Manual  
SFM-C21ENG



## 안전상의 주의

다음의 지시 사항은 제품을 안전하고 바르게 사용하여 예상치 못한 사고나 위험을 미리 예방하기 위한 것이므로 반드시 지켜 주십시오.



알림 금지 분해금지 접촉금지 물세척금지 전원플러그분리

위 기호는 위험을 끼칠 우려가 있는 사항과 조작에 대하여 주의를 환기시키기 위한 기호입니다. 위험 발생을 피하기 위하여 아래의 지시 사항을 주의 깊게 읽고 따라 주십시오. 신념감각, 정신 능력이 결여되거나 경험과 지식이 부족하여 감독이나 지시없이 안전하게 기기를 사용할 수 없는 사람(어린이 포함)의 사용은 권장하지 않습니다. 본 사용 설명서에 명시된 내용 외의 용도로 사용하지 마십시오.

본 제품은 220 V 전용, 국내(대한민국)용입니다. 사용 전 반드시 사용 설명서를 숙지해 주시고 각각의 성능을 충분히 이해한 후 사용해 주시기 바랍니다. 사람이 언제나 볼 수 있는 곳에 필히 보관해 주십시오. 이 사용 설명서에는 제품 보증서가 포함되어 있으므로 버리지 말고 보관해 주십시오. 사용 중 이상이 없어도 안전을 위해 1~2년에 1회 정도 정기점검을 받으면 더욱 안전하게 오래 사용할 수 있습니다. **사용 방법과 주의사항을 따르지 않아 발생한 피해에 대해서 책임을 지지 않습니다.**

**!** 교류 220 V 이외에는 사용하지 마십시오. 화재, 감전의 위험이 있습니다.

**!** 제품을 30초 이내에 사용하십시오. 연속 사용 시 고장의 원인이 됩니다.  
30초 이내로 사용 후 1분 이상 휴식해야 하며, 3회 이상 연속으로 사용하지 마십시오.

- 제품 동작이 멈출 수 있습니다.
- 제품이 과열되면 자동으로 동작이 멈추도록 설계되었습니다.

사용 도중 제품이 멈추면 약 1시간 정도 기기 정지 후 재사용하시면 됩니다.

**!** 본 제품을 사용 후 식품이 닿는 부위(용기, 칼날 등)는 반드시 깨끗하게 세척한 후 말려서 보관하십시오.

- 녹, 곰팡이, 세균 등으로 인체에 유해할 수 있습니다.

**!** 제품 보관 시 칼날은 용기와 함께 조립하여 보관하십시오.

- 상해의 원인이 됩니다.

**!** 정격용량 이상의 재료는 넣지 마십시오.

- 용기의 Max 표시 (또는 사용 방법에 정해진 용량)까지만 넣어주십시오.
- 모터에 무리가 생겨 고장의 원인이 됩니다.
- 믹서 사용 시 반드시 물, 우유나 요구르트 등을 첨가하여 사용하십시오.

**!** 한 개의 콘센트에 여러 개의 전원 플러그를 동시에 꽂아 사용하지 마십시오.

**!** 플러그와 코드선을 점검하여 주십시오. 전원 코드가 파손된 경우에는 신일 A/S센터에 의뢰하여 코드를 교환하십시오. 또, 전원 코드를 무리하게 구부리거나 조이는 등의 충격을 주지 마십시오.

**!** 제품 내부에 화학약품이나 이물질 등이 들어가지 않도록 하십시오. 화재 및 감전의 원인이 됩니다.

## 안전상의 주의

사용자가 주의사항을 지키지 않아 발생한 상황에 대해서 책임지지 않습니다.

**!** 다음의 장소에서는 사용하지 마십시오.

- 가스렌지나 열원이 가까운 곳 (제품의 변색, 변형 및 화재의 위험이 있습니다.)
- 출입구나 사람의 왕래가 많은 곳 (코드선에 걸려 넘어져 부상의 위험이 있습니다.)
- 비가 들이치는 곳이나 목욕탕, 샤워실, 수영장 등 습기가 높은 장소 (감전, 화재의 위험이 있습니다.)
- 인화성 물질이나 가스가 있는 곳 (소음이 발생할 수 있으며, 기기가 넘어지면 안전사고가 일어날 수 있습니다.)
- 수평이 맞지 않는 곳 (소음이 발생할 수 있으며, 기기가 넘어지며 안전사고가 일어날 수 있습니다.)
- 옥외 (옥내용 제품입니다.)
- 직사광선이 비치는 곳 (제품의 변형, 변색의 원인이 됩니다.)

**!** 코드선을 잡아 당기거나, 코드선을 손잡이로 사용하거나 코드선이 낀 상태로 문을 닫지 마십시오. 또 날카로운 모서리에 코드선이 당겨지지 않도록 하십시오.

**!** 어린이나 신체적으로 부자유한 사람, 술에 취한 사람, 의사표현이 불가한 사람이 기기를 작동하거나 만지지 않도록 주의하십시오.

**!** 부속품을 연결, 분해하기 전 기기의 전원을 먼저 끄고 해주세요.

**!** 제품을 떨어뜨리거나 심한 충격을 주지 마십시오. 제품 파손 및 고장의 원인이 됩니다.

**!** 용기를 40°C 이상의 뜨거운 물에 갑자기 넣지 마십시오. 40°C 이상의 뜨거운 재료를 넣어 사용하지 마십시오. 용기의 변형 및 파손의 원인이 됩니다.

**!** 동작 중 용기를 기울이거나 끼웠다 뺐다 하지 마십시오. 회전대 마모 및 고장의 원인이 됩니다.

**!** 재료를 너무 많이 넣어 사용하지 마십시오. 내용물이 용기 밖으로 튀어나오거나 상해의 원인이 됩니다.

**!** 용기에 요리 재료 이외의 이물질들을 넣고 사용하지 마십시오. 또한 탄산음료나 숟가락, 젓가락 등을 넣고 사용하지 마십시오.

- 상해 및 제품 파손의 원인이 됩니다.

**!** 고무패킹을 빼고 사용하거나 분실, 손상시키지 마십시오. 고무패킹 없이 작동 시 내용물이 새어 나올 수 있습니다.

**!** 용기와 칼날부의 세척을 위해 끓는 물이나 전자레인지, 식기세척기에 넣지 마십시오.


- 상해 및 제품 파손의 원인이 됩니다.

**!** 정해진 용도 외에는 사용하지 마십시오. 특히 반죽을 만들거나 고기다지기, 냉동식품, 얼음을 가는 용도로 사용하지 마십시오.

- 제품 파손 및 상해의 원인이 됩니다.


## 안전상의 주의


사용자가 주의사항을 지키지 않아 발생한 상황에 대해서 책임지지 않습니다.

 본사가 지정하는 서비스 센터 직원 외에는 임의로 제품을 분해하거나 수리 및 개조를 하지 마십시오.  
**※ 이상작동으로 인한 화재, 감전, 상해의 위험이 있습니다.**

 칼날 부분을 손으로 직접 만지지 마십시오. 칼날이 날카로워 상해를 입을 수 있습니다.

 젖은 손으로 전원 플러그를 꽂거나 빼지 마십시오. 감전의 위험이 있습니다.

 절대 본체를 물로 세척하지 마십시오.  
 침수로 물기가 있는 상태에서 절대 사용하지 마십시오.  
 본체에 물을 직접 뿌리거나 물기가 묻은 수건 등을 기기 위에 올려놓지 마십시오.  
**※ 제품 고장 및 화재, 감전의 원인이 됩니다.**

 제품을 청소하거나 장시간 사용하지 않을 경우 전원 플러그를 뽑아 주십시오.  
**※ 감전, 화재의 원인이 됩니다.**

## A/S를 의뢰하기 전에

사용 중 이상이 생겼을 경우 다음 사항을 확인해 주시고, 아래 사항 점검 후에도 이상 작동이 계속 된다면 당사 A/S센터에 의뢰해 주십시오.

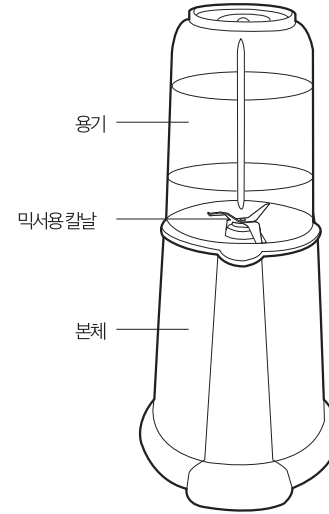
증 상	점 검 내 용 / 조 치
제품이 작동하지 않습니다.	<input type="checkbox"/> 전원 플러그가 빠지지 않았나요? <input type="checkbox"/> 30초 이상 연속으로 사용하셨나요? (1시간 후 다시 사용해 주십시오.) <input type="checkbox"/> 칼날에 이물질이 끼여 있지 않은지 확인하십시오. <input type="checkbox"/> 컵의 돌출부(용기의 스위치부)가 파손되지 않았나요? <input type="checkbox"/> 용기의 걸림턱이 본체의 홈으로부터 이탈되지 않았나요?
재료가 잘 갈리지 않고 사용 중 동작이 멈춥니다.	<input type="checkbox"/> 재료를 너무 많이 넣거나 적게 넣지 않았나요? <input type="checkbox"/> 재료가 용기에 부착되어 칼날이 공회전 되고 있지 않나요? 작동을 중지하고 용기를 흔들어서 다시 작동해 주십시오.
재료가 새어 나옵니다.	<input type="checkbox"/> 용기와 칼날부를 꼭 조여주지 않았나요? <input type="checkbox"/> 칼날부의 패킹이 빠지거나 파손되었나요? <input type="checkbox"/> 용기가 깨지지 않았나요?

※위의 내용을 확인하신 후 수리를 의뢰하십시오.

## 각 부의 명칭

### SFM-C21ENG

믹서용 칼날 1개, 용기 1개

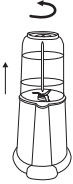


## 제품의 사양

모 델 명 SFM-C21ENG	소 비 전 력 200 W
제 품 명 후드믹서(다용도 웰빙 믹서기)	제 품 중 량 1.7 Kg
정격사용시간 30 초 (단시간정격)	제 품 사 이 즈 115(가로) x 125(세로) x 155(높이) mm
정 격 전 압 220 V~, 60 Hz	안 전 장 치 온도 과속 방지 장치

## 사용 방법

- ① 용기를 잡고 왼쪽(반시계방향)으로 돌려서 분리하십시오.



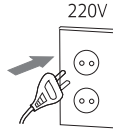
- ② 용기에 Max 표시(250 ml) 이하로 사용할 재료를 넣어주십시오.



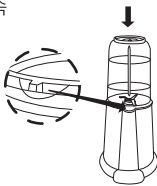
- ③ 칼날부를 용기에 돌려 끼우십시오. 이때 칼날부의 패키지가 제 위치에 올바르게 있는지 확인하십시오.  
※ 패키지가 없거나 튀어나오게 되면 재료가 새어 화재 및 상해의 원인이 됩니다.



- ④ 전원 코드를 콘센트에 연결해 주십시오.



- ⑤ 용기의 걸림턱과 본체 뒷면의 홈부위를 맞추고 용기를 누르면 작동됩니다.  
(본 제품은 30초 이상 연속 사용하지 마십시오. 또한, 30초 이내로 사용 후 1분 이상 동작을 멈춰야 하며, 3회 이상 연속하여 사용하지 마십시오.)



- ⑥ 사용이 끝나면 용기의 입구를 위로하여 칼날부를 돌려 분리하십시오.



## 사용 방법

### 분쇄 사용의 경우

주로 마른 멸치나 건새우 등 마른 양념 재료, 선식 재료를 분쇄할 때 사용하십시오.

- 재료를 Max 표시 이하로 넣어서 사용하십시오. (용기의 250 ml 이하)
- 20초 간 사용하십시오.

### 믹서 사용의 경우

주로 과일이나 야채 등 재료를 믹서 용도로 사용하십시오.

- 재료를 Max 표시 이하로 넣어서 사용하십시오. (용기의 250 ml 이하)
- 30초 간 사용하십시오.

- 많은 양의 재료는 정해진 양에 따라 여러 번 나누어 사용하십시오.
- 본 제품은 30초 이상 연속 사용하지 마십시오.
- 또한, 30초 이내로 사용 후 1분 이상 동작을 멈춰야 하며, 3회 이상 계속하여 사용하지 마십시오. (제품이 과열되면 자동으로 동작이 멈추도록 설계되었습니다.)
- 사용 도중 제품이 멈추면 약 1시간 정도 쉬었다가 재사용하시면 됩니다.)

## 손질 및 보관 방법

- 사용하신 후에는 사용한 용기에 물을 담아 본체에 체결한 후 10초간 동작을 하면 칼날부 밑에 끼인 찌꺼기나 용기에 묻어 있던 음식 찌꺼기가 깨끗하게 세척됩니다. (40℃ 이상의 물은 사용하지 마십시오.)



- 사용 후에는 미지근한 물과 소량의 중성세제를 묻힌 부드러운 천이나 행주로 닦아주십시오.  
(특히 용기는 수세미 사용 시 용기에 흠집이 나 불투명해질 수 있으니 사용을 금지하여 주십시오.)



- 본체 및 칼날부를 물에 담거나 스위치 부분에 물이 들어가면 감전이나 고장의 원인이 되니 부드러운 천으로 닦아주십시오.  
(제품을 세척할 때에는 신나, 벤젠 등 휘발성 물질은 사용하지 마십시오.)



- 칼날부의 보관 시에는 깨끗이 세척한 후 물기를 잘 닦아 완전히 말린 후 보관하십시오.  
(물기가 남아 있으면 부식(녹슬음)의 원인이 됩니다.)

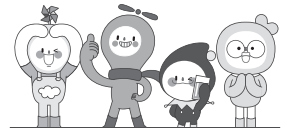


## 신일 A/S 센터

서 울		강원 기타 지역	033) 642-5459	양산	051) 809-5776
동대문구/중랑구	02) 922-3684	<b>대 전</b>		서구/영도/중구	051) 809-2063
광진구/종로구/중구 성북구/성동구/서대문구	02) 922-3683	서구/대덕구 동구/중구/유성구	042) 635-4751	<b>경 남</b>	
도봉구/노원구	02) 956-8121	<b>충 남</b>		창원/김해/밀양 거제/통영/고성	055) 245-2339
은평구	02) 841-5103	천안/아산	041) 575-9298	함안	055) 245-3525
송파구/강동구	02) 408-4911	충남 기타 지역/당진	042) 635-4751	김해	055) 724-1066
중랑구/답십리	02) 922-3685	홍성/예산	041) 632-2953	양산(부산직영전화)	051) 809-5776
강남구	02) 576-8580	세종시/공주시	042) 635-4752	경남 기타 지역	055) 247-2339
양천구/강서구	02) 2606-0652	서산/태안	041) 662-1802	<b>울 산</b>	
구로구/금천구	02) 841-5103	<b>충 북</b>		동구/북구/울주군 중구/남구	052) 265-8854
용산구/관악구/마포구	02) 833-4583	청주/괴산/증평/진천/청원	043) 288-7216	<b>제 주</b>	
영등포구/동작구	02) 841-5103	충주/음성/단양/제천	043) 843-7778	제주	064) 755-7813
서초구/과천시	02) 576-8580	<b>전 북</b>			
<b>경 기</b>		전주	063) 244-6062		
구리/남양주	02) 922-3683	정읍	063) 535-1183		
영광/영주/동천/포천/연천	02) 922-3684	전북 기타 지역	063) 244-6061		
고양/파주	031) 919-7031	<b>광 주 / 전 남</b>			
광명	02) 841-5103	광주(동구/남구)	062) 381-3831		
하남	02) 408-4911	광주(서구/북구/광산구)	062) 362-5051		
성남/광주/용인/양평 안양/군포/의왕	02) 576-8580	목포/무안/진도	061) 282-1222		
수원	031) 238-9020	순천/광양/여수	062) 362-5055		
안산	031) 409-4554	전남 기타 지역			
부천/시흥	032) 766-1537	<b>대 구</b>			
오산/화성/평택/안성	031) 651-7894	동구	053) 942-0139		
여주/이천	041) 583-9313	달서구	053) 651-5729		
<b>인 천</b>		북구/서구/삼구/수성구	053) 424-8396		
동구/서구	032) 766-1537	<b>경 북</b>			
김포/강화	032) 766-1537	구미	054) 458-0357		
연수구	032) 819-0365	포항	054) 231-9988		
부평	032) 762-2663	경주/인동/영주/문경 상주/경북기타지역	053) 381-4533		
<b>강 원</b>		<b>부 산</b>			
원주	033) 746-2572	북구/사상/사하	051) 324-4401		
춘천	033) 256-3602	해운대/기장군/금정구	051) 728-2782		
철원/화천	02) 922-3685	진구/동구	051) 802-5132		



A/S 전국 어디서나 1577-6667  
QR코드로 서비스 센터를 확인하세요!



은 라 인

웹사이트  
<http://www.shinil.co.kr>

유튜브  
<https://www.youtube.com/user/SHINIL1959>

인스타그램  
<https://www.instagram.com/shinilofficial/>

페이스북  
<https://www.facebook.com/shinil1959>

블로그  
<https://blog.naver.com/shinil1959>