

신일전자(주) 제품 보증서

제품명	보증기간		고객 주소	
모델명	년 월 일		성명	전화
구입일자			판매점 상호(주소)	
보증기간	년 월 일 까지	성명	전화	

* 구매 영수증도 자료로 활용 할 수 있습니다.
* 제품 판매시 공란의 내용을 필히 기입하여 주십시오.

본 제품은 출고 시 엄밀한 품질관리를 거쳐 종합 검사에 합격한 제품입니다.
만일 운송 도중 발생한 고장이나 정상적인 사용 상태에서 고장이 발생하였을 경우에는
보증서에 기재된 내용에 따라 보증하여 드리며, 본 보증서는 재발행되지 않습니다.
본 보증서는 대한민국 국내에서만 유효합니다.
THIS WARRANTY IS VALID ONLY IN KOREA



전국 어디서나 : 1577-6667

※보증 기간 내에 생긴 고장은 다음과 같은 경우 일체의 기술료 및 부품비를 받지
않습니다.

- ① 처음 설치할 때 제품 자체에 이상이 있을 경우
- ② 정상적인 작동 상태에서 제조상 이상으로 고장이 발생하였을 경우

※다음의 경우에는 실비의 서비스비 및 부품비를 받습니다.

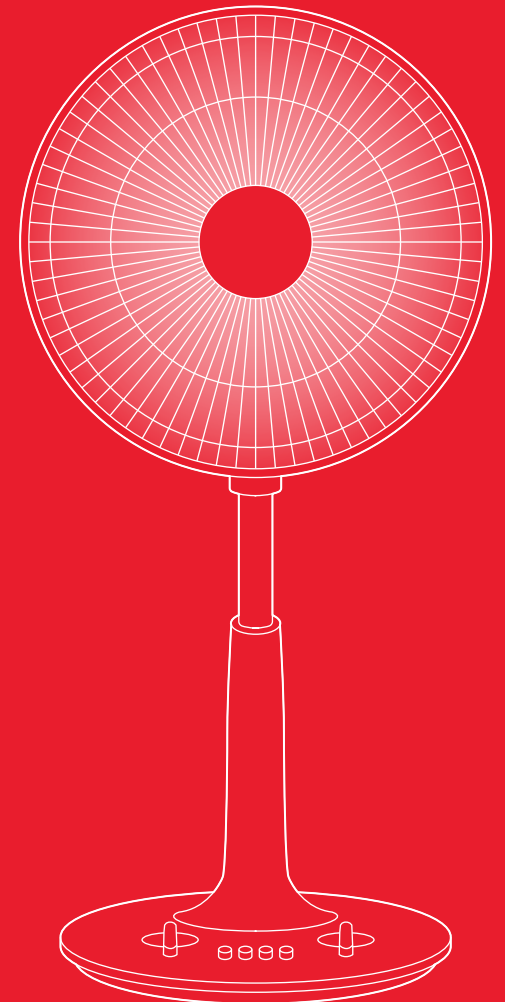
- ① 보증기간이 경과 되었을 경우
- ② 고객의 취급 부주의(운반, 무리한 작동)로 인한 고장일 경우
- ③ 화재, 수해, 이상전압 등 천재지변으로 인한 고장일 경우
- ④ 신일 A/S센터가 아닌 장소에서 임의로 제품을 개조 및 수리하였을 경우
- ⑤ 소정 항목의 기재사항이 불충분하거나 제품 보증서를 분실하였을 경우

* 고장 수리는 구입하신 대리점이나 A/S센터에 본 보증서를 제시하시고 수리를 의뢰해 주십시오.

shinil

신일 세라믹 히터 사용 설명서

SHINIL Electric Ceramic Heater
User Manual



안전상의 주의

다음의 지시 사항은 제품을 안전하고 바르게 사용하여 예상치 못한 사고나 위험을 미리 예방하기 위한 것이므로 반드시 지켜 주십시오.



위 기호는 위험을 끼칠 우려가 있는 사항과 조작에 대하여 주의를 환기시키기 위한 기호입니다. 위험 발생을 피하기 위하여 아래의 지시 사항을 주의 깊게 읽고 따라 주십시오. 신체감각, 정신 능력이 결여되거나 경험과 지식이 부족하여 감독이나 지시없이 안전하게 기기를 사용할 수 없는 사람(어린이 포함)의 사용은 권장하지 않습니다. 사용 설명서에 명시되지 않은 용도로 사용하지 마십시오.

본 제품은 220 V 전용, 국내(대한민국)용입니다. 사용 전 반드시 사용 설명서를 숙지해 주시고 각각의 성능을 충분히 이해한 후 사용해 주시기 바랍니다. 이 사용 설명서에는 제품 보증서가 포함되어 있으므로 언제나 사람이 볼 수 있는 곳에 필히 보관해 주십시오. 버리지 말고 보관해 주십시오. 사용 중 이상이 없어도 안전을 위해 1~2년에 1회 정도 정기 점검을 받으면 더욱 안전하게 오래 사용할 수 있습니다. 사용 방법과 주의사항을 따르지 않아 발생한 피해에 대해서 책임을 지지 않습니다.

본사가 지정하는 서비스 센터 직원 외에는 임의로 제품을 분해하거나 수리 및 개조를 하지 마십시오.
※ 이상 작동으로 인한 화재, 감전, 상해의 위험이 있습니다.

제품을 청소하거나 장시간 사용하지 않을 경우 전원 플러그를 뽑아 주십시오.
※ 감전, 화재의 원인이 됩니다.

히터를 조립하기 전 전원 플러그를 연결하거나 조작 버튼을 누르지 마십시오.
반드시 히터를 완전히 조립 후 플러그를 연결해 주십시오.

안전망이 부착된 상태에서 사용하십시오. 어린이나 노약자, 사용자가 화기에 가까이 접근하지 않도록 주의하고, 작동 중 망 부분에 손가락과 같은 신체 일부나 이물질들을 넣지 마십시오.

침수로 물기가 있는 상태에서 절대 사용하지 마십시오. 본체에 물을 직접 뿌리거나 물기가 묻은 수건 등을 기기 위에 올려놓지 마십시오.

다음의 장소에서는 사용하지 마십시오.
 ※ 가스렌지나 열원이 가까운 곳 (제품의 변색, 변형 및 화재의 위험이 있습니다.) 가연물질과 안전거리를 유지하십시오.
 ※ 출입구나 사람의 왕래가 많은 곳 (코드선에 걸려 넘어져 부상의 위험이 있습니다.)
 ※ 비가 들이치는 곳이나 목욕탕, 샤워실, 수영장 등 습기가 높은 장소 (감전, 화재의 위험이 있습니다.)
 ※ 인화성 물질이나 가스가 있는 곳(목발, 화재의 위험이 있습니다.)
 ※ 수평이 맞지 않은 곳 (소음이 발생할 수 있으며, 기기가 넘어지며 안전 사고가 일어날 수 있습니다.)
 ※ 옥외 (옥내용 제품입니다.) / 40℃ 이상의 장소
 ※ 직사광선이 비치는 곳 (제품의 변형, 변색의 원인이 됩니다.)
 ※ 커튼, 의류 등 쉽게 연소되는 물건 가까이에서 사용하지 마십시오.

한 개의 콘센트에 여러 개의 전원 플러그를 동시에 꽂아 사용하지 마십시오.

코드선을 잡아 당기거나, 코드선을 손잡이로 사용하거나 코드선을 끼워 문을 닫지 마십시오. 또 날카로운 모서리에 코드선이 당겨지지 않도록 하십시오.

휘발유 같이 인화성, 가연성 액체나 물질이 있는 주변에서 사용하지 마십시오.

어린이나 신체적으로 부자유한 사람, 술에 취한 사람, 의사표현이 불가한 사람이 기기를 작동하거나 만지지 않도록 주의하십시오.

바닥이 평탄하고 수평인 곳에서 사용하십시오. 기울어진 곳이나 평탄하지 않은 곳에서 사용 시 히터가 넘어지며 안전 사고가 발생할 수 있으며, 화재와 화상의 위험이 있습니다

안전상의 주의

사용자가 주의사항을 지키지 않아 발생된 상황에 대해서 책임지지 않습니다.

히터를 장시간 사용하지 마십시오. 취침 전 반드시 전원을 끄고 플러그를 뽑아주십시오. 화재의 위험이 있습니다. 상해의 위험이 있으니 어린이나 노약자가 사용 시 반드시 주의하여 사용해 주십시오.

콘센트 근처에 히터를 설치하지 마십시오.
※ 화재의 위험이 있습니다.

교류 220 V 이외에는 사용하지 마십시오.
※ 화재, 감전의 위험이 있습니다.

이 난방기에는 실내 온도를 제어하는 장치가 없습니다. 상시 감시를 하지 않는다면 스스로 실내를 떠날 수 없는 사람들(노약자나 어린이, 신체적으로 부자유한 사람)이 있는 좁은 실내에서 이 난방기를 사용하지 마십시오.

유리관이 손상되어 있으면 제품을 사용하지 마시고 서비스 센터 직원에게 조치를 받으십시오.

히터가 덮여 있거나 부적절하게 위치한 경우에 화재의 위험이 있기 때문에 히터의 스위치가 자동으로 켜지는 프로그래머, 타이머, 별도의 원격 조정기 또는 기타의 장치로 히터를 사용하지 마십시오.

최적의 성능을 위해 기기를 상시로 손질, 관리하시고 이상 발견 시 작동을 멈추고 서비스 센터로 문의하십시오.

주기적으로 기기를 청소해 주십시오. 기기에 먼지가 많으면 작동 이상, 고장의 우려가 있습니다.
※ 반드시 전원 플러그를 뽑고, 기기가 완전히 식은 후 청소해 주십시오.

열기가 나오는 곳에 손이나 다른 물체를 대지 마십시오.
※ 화상의 위험이 있습니다.

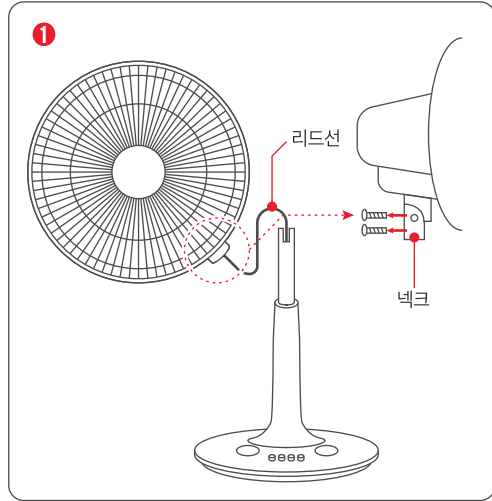
절대로 부품이나 안전망을 임의로 떼어내고 사용하지 마십시오.

온풍을 직접적으로 신체, 사물에 접촉하지 마십시오.
의류나 타올 등의 건조용으로 사용하지 마시고 히터 위에 물건을 올려 놓지 마십시오.

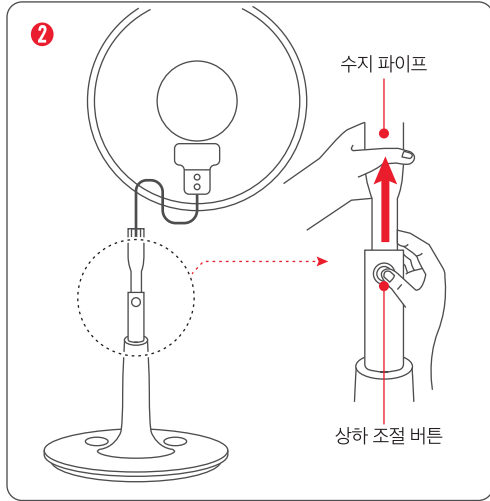
반사판이 더러워졌을때는 플러그를 콘센트에서 빼고 안전망을 분리한 후 열기가 식은 것을 확인하고 부드러운 헝겊으로 반사판을 닦으십시오.

본 히터는 반드시 회전시키면서 사용하십시오. 고정하여 사용 시에는 히터와 1 m 이상 떨어져 사용하십시오. 반드시 바닥면으로부터 1.8 m 이상 떨어진 높이에 설치하십시오.

조립 방법

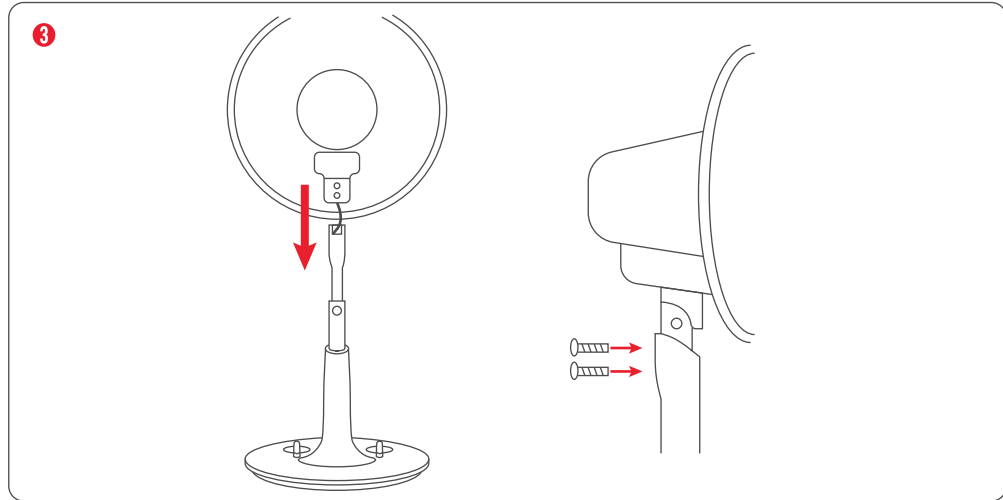


박스에서 제품을 꺼내어 바닥에 내려놔 주시고 넥크에 있는 나사 2개를 풀어 주십시오.



기기를 바닥에 둔 채로 뒤집어 기기의 뒷면이 보이게 합니다. 수지 파이프의 윗부분을 잡고, 다른 한 손으로 상하 조절 버튼을 눌러 수지 파이프를 최고 길이로 눌러 주십시오. 수지 파이프를 최고 길이로 늘이지 않으면 조립 후 리드선이 꼬일 수 있으며, 이상 작동의 원인이 될 수 있습니다.

* 수지 파이프를 잡지 않고 상하 조절 버튼을 누르면 수지 파이프가 튀어 나오며 안전 사고의 위험이 있습니다. 반드시 파이프를 잡은 후 버튼을 눌러 주십시오.



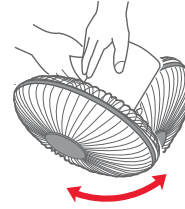
넥크에 수지 파이프를 끼워 주시고 1단계에서 풀었던 나사를 구멍에 맞춰 끼운 후 조여 주십시오.
*리드선이 넥크 밖으로 나오지 않도록 주의하십시오.

사용 방법

사용자가 주의사항을 지키지 않아 발생한 상황에 대해서 책임지지 않습니다. 이동 시 반드시 전원 플러그를 뽑고 운반 손잡이를 이용하여 주십시오. 외출 시나 장시간 사용하지 않을 시 전원을 끄고 플러그를 뽑아서 보관해 주십시오.

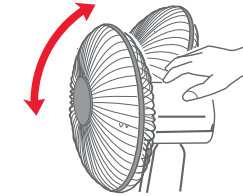
좌우 조절

작동이 완전히 정지한 후 조절하십시오. 한 손으로 지주를 잡고 다른 한 손으로 모터 뒷커버를 가볍게 좌우로 밀면 약 150° 범위 내에서 헤드의 방향을 마음대로 조절할 수 있습니다.



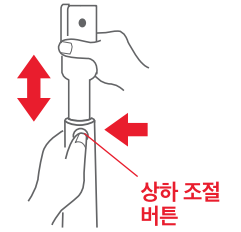
경사 조절

작동이 완전히 정지한 후 조절하십시오. 한 손으로 지주를 잡고 다른 한 손으로 모터 뒷커버를 가볍게 올리거나 내리면 상하 경사를 조절할 수 있습니다.



상하 조절

위아래로 높이를 조절할 때에는 수지 파이프를 잡고 상하 조절 버튼을 누른 후 위아래로 조절해 주십시오.



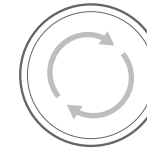
시간 선택

- 타이머 손잡이를 시계 방향으로 돌려 원하는 시간에 맞추어 놓으면 지정된 시간동안 작동하다가 자동으로 정지합니다.
- 타이머 손잡이를 연속에 맞추면 계속 작동합니다.
- 타이머 기능 사용 후 재사용 시, 타이머 손잡이를 연속이나 원하는 시간에 맞춰 재사용하십시오.
- 타이머 손잡이 위치가 '0'에 위치해 있으면 강,약 버튼을 눌러도 히터가 작동하지 않습니다.

회전 조절

버튼 타입

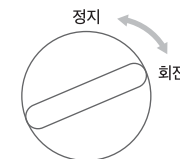
- 회전 조절 버튼을 누르면 헤드 방향이 좌우 90° 범위 내에서 회전하게 됩니다.
- 회전 조절 버튼을 한 번 더 누르면 회전이 멈춥니다.



회전 조절

노브 타입

- 회전 조절 노브를 돌리면 헤드의 방향이 좌우 90° 범위 내에서 회전하게 됩니다.
- 회전 조절 노브를 정지에 두면 회전이 멈춥니다.

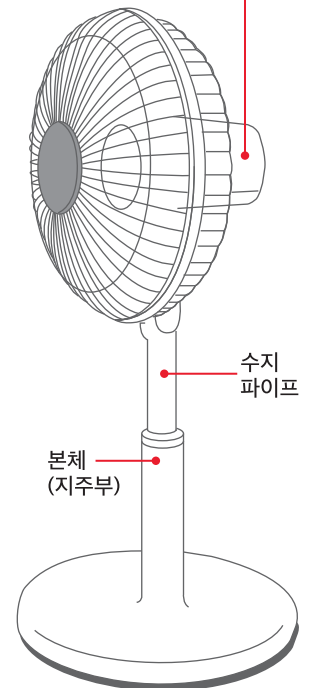


온도 조절

- 온도 조절은 [강][약] 2 단계로 되어 있습니다. 원하는 온도의 버튼을 눌러 사용하십시오.
- [정지] 버튼을 누르면 히터 작동이 멈춥니다.



뒷커버



손질 및 보관 방법

※ 히터를 손질하기 전에 반드시 전원 플러그를 뽑아 주십시오. 감전, 상해의 위험이 있습니다.

※ 손질 시 벤젠, 신나, 알콜 등의 휘발성 물질을 사용하지 마십시오. 기기 고장, 외관 변형의 우려가 있습니다.

※ 히터 발열부는 절대 비눗물이나 합성세제 용액을 사용하지 마십시오. 발열부의 먼지는 바람으로 불어내는 방식으로 청소하십시오.

- 1 히터 발열부나 조작부 같이 전기가 통하는 부분에는 절대 물기가 묻지 않도록 주의하여 주십시오. 감전, 화재의 위험이 있습니다.
- 2 비눗물이나 합성세제 용액을 부드러운 헝겊에 적셔 닦아낸 후, 맑은 물에 적신 헝겊으로 거품이 묻어 있지 않도록 깨끗이 닦아 내십시오.
- 3 마른 헝겊으로 물기를 깨끗이 제거해 주십시오.
- 4 깨끗이 손질한 히터는 완전 건조 후, 보관 커버에 포장하여 습기와 직사광선이 없는 장소에 보관해 주십시오.

A/S를 의뢰하기 전에

본 제품을 구입하신 후 사용 중 고장이 발생하였을 경우, 신일 A/S센터에 문의하시면 친절하게 도와 드리겠습니다. 사용 중 이상이 발생 시, 아래 사항 점검 후에도 이상이 계속된다면 신일 서비스 센터로 문의해 주십시오. 전국 신일 A/S센터 연락처를 참조하십시오.

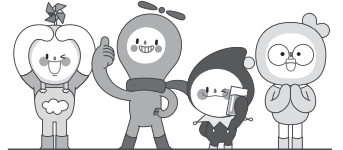
증 상	점 검 내 용 / 조 치
제품이 작동하지 않습니다.	<ul style="list-style-type: none"> ➔ 전원 플러그를 확실하게 꽂았는지 확인해 주십시오. ➔ 전원 코드가 손상되지 않았는지 확인해 주시고, 손상 시 A/S센터로 문의하십시오. ➔ 정전이 되지 않았는지 확인해 주십시오. ➔ 정지 버튼을 눌렀는지 확인해 주십시오. ➔ 설명서에 따라 정상적으로 제품을 조립했는지 확인해 주십시오.
타는 냄새가 납니다.	<ul style="list-style-type: none"> ➔ 처음 사용한 경우 열선에 전기가 전달되면서 생기는 증상입니다. 열선이 발산되면서 사라집니다.
'윙-' 소리가 납니다.	<ul style="list-style-type: none"> ➔ 처음 사용한 경우 열선에 전기가 전달되면서 생기는 증상입니다. 열선이 발산되면서 사라집니다.

신일 A/S 센터

서 울	강원 기타 지역	033) 642-5459	양산	051) 809-5776	
동대문구/중랑구	02) 922-3684	대 전	서구/영도/중구	051) 809-2063	
광진구/종로구/중구 성북구/성동구/서대문구	02) 922-3683	서구/대덕구 동구/중구/유성구	042) 635-4751	강서	055) 245-2339
도봉구/노원구	02) 956-8121	충 남		경 남	
은평구	02) 841-5103	천안/아산	041) 575-9298	창원/김해/밀양 거제/통영/고성	055) 245-2339
송파구/강동구	02) 408-4911	충남기타지역/당진	042) 635-4751	함안	055) 245-3525
중랑구/답십리	02) 922-3685	홍성/예산	041) 632-2953	김해	055) 724-1066
강남구	02) 576-8580	세종시/공주시	042) 635-4752	양산(부산직영전화)	051) 809-5776
양천구/강서구	02) 2606-0652	서산/태안	041) 662-1802	경남 기타 지역	055) 247-2339
구로구/금천구	02) 841-5103	충 북		울 산	
용산구/관악구/마포구	02) 833-4583	창주/괴산/평창/진천/청원	043) 288-7216	동구/북구/울주군 중구/남구	052) 265-8854
영등포구/동작구	02) 841-5103	충주/음성/단양/제천	043) 843-7778	제 주	
서초구/과천시	02) 576-8580	전 북		제주	064) 755-7813
경 기		전주	063) 244-6062		
구리/남양주	02) 922-3683	정읍	063) 535-1183		
의정부/양주/동두천/포천/연천	02) 922-3684	전북 기타 지역	063) 244-6061		
고양/파주	031) 919-7031	광 주 / 전 남			
광명	02) 841-5103	광주(동구/남구)	062) 381-3831		
하남	02) 408-4911	광주(서구/북구/광산구)	062) 362-5051		
성남/광주/용인/양평 안양/군포/의왕	02) 576-8580	목포/무안/진도	061) 282-1222		
수원	031) 238-9020	순천/광양/여수 전남 기타 지역	062) 362-5055		
안산	031) 409-4554	대 구			
부천/시흥	032) 766-1537	동구	053) 942-0139		
오산/화성/평택/안성	031) 651-7894	달서구	053) 651-5729		
여주/이천	041) 583-9313	북구/서구/남구/수성구	053) 424-8396		
인 천		경 북			
동구/서구	032) 766-1537	구미	054) 458-0357		
김포/강화	032) 766-1537	포항	054) 231-9988		
연수구	032) 819-0365	경주/안동/영주/문경 상주/경북기타지역	053) 381-4533		
부평	032) 762-2663	부 산			
강 원		북구/사상/사하	051) 324-4401		
원주	033) 746-2572	해운대/가장동/금정구	051) 728-2782		
춘천	033) 256-3602	진구/동구	051) 802-5132		
철원/화천	02) 922-3685				



A/S 전국 어디서나 1577-6667
QR코드로 서비스 센터를 확인하세요!



온 라 인

🌐 웹사이트
<http://www.shinil.co.kr>

▶ 유튜브
<https://www.youtube.com/user/SHINIL1959>

📷 인스타그램
<https://www.instagram.com/shinil.official/>

📘 페이스북
<https://www.facebook.com/shinil1959>

📝 블로그
<https://blog.naver.com/shinil1959>