

신일전자(주) 제품 보증서

제품명	보증기간		고객 주소	
모델명	년 월 일		성명	전화
구입일자			년	판매점 상호(주소)
보증기간	년 월 일 까지	년	성명	전화

* 구매 영수증도 자료로 활용 할 수 있습니다.
* 제품 판매시 공란의 내용을 필히 기입하여 주십시오.

본 제품은 출고 시 엄밀한 품질관리를 거쳐 종합 검사에 합격한 제품입니다.
만일 운송 도중 발생한 고장이나 정상적인 사용 상태에서 고장이 발생하였을 경우에는
보증서에 기재된 내용에 따라 보증하여 드리며, 본 보증서는 재발행되지 않습니다.
본 보증서는 대한민국 국내에서만 유효합니다.
THIS WARRANTY IS VALID ONLY IN KOREA



전국 어디서나 : 1577-6667

※보증 기간 내에 생긴 고장은 다음과 같은 경우 일체의 기술료 및 부품비를 받지 않습니다.

- 1 처음 설치할 때 제품 자체에 이상이 있을 경우
- 2 정상적인 작동 상태에서 제조상 이상으로 고장이 발생하였을 경우

※다음의 경우에는 실비의 서비스비 및 부품비를 받습니다.

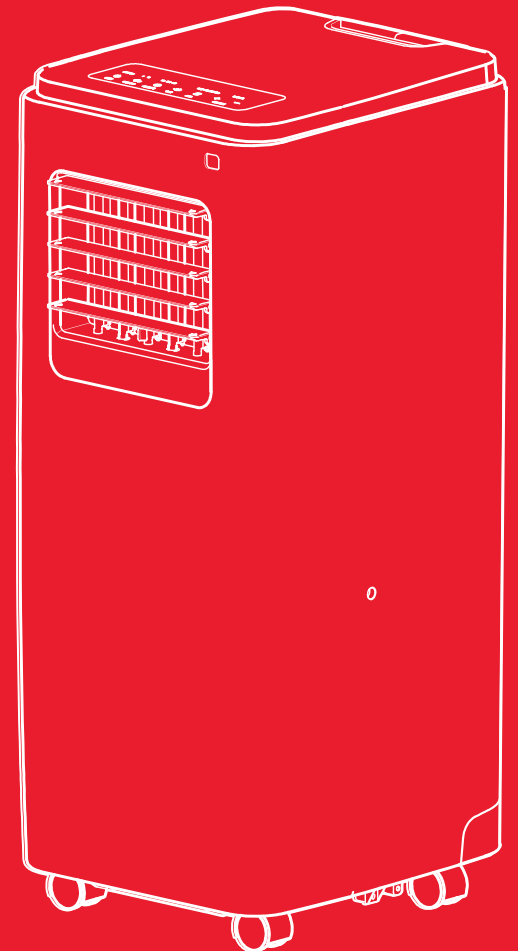
- 1 보증기간이 경과 되었을 경우
- 2 고객의 취급 부주의(운반, 무리한 작동)로 인한 고장일 경우
- 3 화재, 수해, 이상전압 등 천재지변으로 인한 고장일 경우
- 4 신일 A/S센터가 아닌 장소에서 임의로 제품을 개조 및 수리하였을 경우
- 5 소정 항목의 기재사항이 불충분하거나 제품 보증서를 분실하였을 경우

* 고장 수리는 구입하신 대리점이나 A/S센터에 본 보증서를 제시하시고 수리를 의뢰해 주십시오.

shinil

신일 이동식 에어컨 사용 설명서

SHINIL Portable Air Conditioner
User Manual



안전상의 주의

다음의 지시 사항은 제품을 안전하고 바르게 사용하여 예상치 못한 사고나 위험을 미리 예방하기 위한 것이므로 반드시 지켜 주십시오.



위 기호는 위험을 끼칠 우려가 있는 사항과 조작에 대하여 주의를 환기시키기 위한 기호입니다. 위험 발생을 피하기 위하여 아래의 지시 사항을 주의 깊게 읽고 따라 주십시오. 신체감각, 정신 능력이 결여되거나 경험과 지식이 부족하여 감독이나 지시없이 안전하게 기기를 사용할 수 없는 사람(어린이 포함)의 사용은 권장하지 않습니다. 사용 설명서에 명시되지 않은 용도로 사용하지 마십시오.

본 제품은 220 V 전용, 국내(대한민국)용입니다. 사용 전 반드시 사용 설명서를 숙지해 주시고 각각의 성능을 충분히 이해한 후 사용해 주시기 바랍니다. 사람이 언제나 볼 수 있는 곳에 필히 보관해 주십시오. 이 사용 설명서에는 제품 보증서가 포함되어 있으므로 버리지 말고 보관해 주십시오. 사용 중 이상이 없어도 안전을 위해 1~2년에 1회 정도 정기 점검을 받으면 더욱 안전하게 오래 사용할 수 있습니다. **사용 방법과 주의사항을 따르지 않아 발생한 피해에 대해서 책임을 지지 않습니다.**

본사가 지정하는 서비스 센터 직원 외에는 임의로 제품을 분해하거나 수리 및 개조를 하지 마십시오.
※ 이상 작동으로 인한 화재, 감전, 상해의 위험이 있습니다.

작동 중 기기 내부에 손가락이나 젓가락 등의 이물질들을 넣지 마십시오.

침수로 물기가 있는 상태에서 절대 사용하지 마십시오. 본체에 물을 직접 뿌리거나 물기가 묻은 수건 등을 기기 위에 올려놓지 마십시오. 물기가 있는 손으로 전원플러그를 뽑거나 꽂지 마십시오. 감전의 위험이 있습니다.

플러그와 코드선을 점검하여 주십시오. 전원 코드가 파손된 경우에는 신일 A/S센터에 의뢰하여 코드를 교환하십시오. 또, 전원 코드를 무리하게 구부리거나 조이는 등의 충격을 주지 마십시오.

기기를 청소하거나 장시간 사용하지 않을 경우, 사용 중 이동할 경우에는 전원 종료 후 플러그를 뽑아 주십시오.

다음의 장소에서는 사용하지 마십시오.
※ 가스레인지나 열원인 가까운 곳 (제품의 변색, 변형 및 화재의 위험이 있습니다.) 가연물질과 안전거리를 유지하십시오.
※ 출입구나 사람의 왕래가 많은 곳 (코드선에 걸려 넘어져 부상의 위험이 있습니다.)
※ 비가 들이치는 곳이나 목욕탕, 샤워실, 수영장 등 습도가 높은 장소 (감전, 화재의 위험이 있습니다.)
※ 인화성 물질이나 가스가 있는 곳 (폭발, 화재의 위험이 있습니다.)
※ 수평이 맞지 않은 곳 (소음이 발생할 수 있으며, 기기가 넘어지며 안전사고가 일어날 수 있습니다.)
※ 옥외 (옥내용 제품입니다.) / 0°C미만 50°C 이상의 장소 / 통풍이 되지 않는 곳 (호흡 곤란을 유발할 수 있습니다.)
※ 직사광선이 비치는 곳 (제품의 변형, 변색의 원인이 됩니다.)
※ 커튼, 의류 등 쉽게 흡입되는 물건 가까이에서 사용하지 마십시오.

코드선을 임의로 가공, 연장하여 사용하지 마십시오. 코드나 전원 플러그에 이상이 생기면 테이프를 감거나 방치하지 마시고 A/S센터에 문의해 주십시오.

코드선을 잡아 당기거나 혹은 코드선을 끼운 채로 문을 닫지 마십시오. 날카로운 모서리에 코드선이 당겨지지 않도록 하십시오.

휘발유 같이 인화성, 가연성 액체나 물질이 있는 주변에서 사용하지 마십시오.

어린이나 신체적으로 부자유한 사람, 술에 취한 사람, 의사표현이 불명한 사람이 기기를 작동하거나 만지지 않도록 주의하십시오.

한 개의 콘센트에 여러 개의 전원 플러그를 동시에 꽂아 사용하지 마십시오.

안전상의 주의

사용자가 주의사항을 지키지 않아 발생한 상황에 대해서 책임지지 않습니다.

장시간 사용하지 마십시오. 취침 시 강한 바람을 사용하면 호흡 곤란 및 체온 저하로 위험할 수 있습니다. 특히 어린이나 노약자에게 위험할 수 있으니 유의하십시오.

작동 중 에어컨 냉기 배출구와 흡입구에 손가락이나 이물질을 넣지 마십시오. 손가락이 다치거나 기기가 파손되어 다칠 위험이 있습니다.

설치 완료 전 플러그를 콘센트에 연결하지 마시고, 설치 완료 후 플러그와 콘센트에 이상이 없는지 확인 후 연결해 주십시오. 컨버터를 사용하지 마십시오.

기기의 흡입구와 배출구 주변에 물건을 놓아 막지 마십시오.
※ 흡입구와 배출구가 막혀 있을 경우 기기가 과열될 수 있습니다.

기기에 충격을 주거나 흔들지 마십시오. 기기 설치 시 TV나 컴퓨터 같은 기타 가전 제품 사이와의 거리가 1 m 이상이 될 수 있도록 해주십시오.

환기가 되지 않는 밀폐된 장소에서 오랜 시간 사용하지 마십시오. 산소 부족, 체온 저하로 인해 심각한 위험에 처할 수 있습니다. 취침 중에는 환기를 위해 창문을 열어 두십시오. 또한 제품에서 나오는 바람이 사람이나 동식물에 오랜 시간 직접 닿지 않도록 하십시오. 인체에 해로우며 동식물에도 나쁜 영향을 줄 수 있습니다.

제품을 청소하거나 이동 시, 장시간 사용하지 않을 경우 전원 플러그를 뽑아 주십시오.
※ 감전, 화재의 원인이 됩니다.

교류 220 V 이외에는 사용하지 마십시오. 전원 플러그를 개조(연장, 전압 변경 등)하여 사용하지 마십시오.
※ 화재, 감전의 위험이 있습니다.

최적의 성능을 위해 기기를 상시 손질, 관리하시고 이상 발견 시 작동을 멈추고 서비스 센터로 문의하십시오. 절대로 부품이나 구성품을 임의로 떼어내고 사용하지 마십시오.

주기적으로 기기를 청소해 주십시오. 기기에 먼지가 많으면 작동 이상, 고장의 우려가 있습니다.
※ 반드시 전원 플러그를 뽑고, 기기가 완전히 멈춘 후 청소해 주십시오.

기기 손질 시 왁스, 신나, 스프레이 등 가연성 제품을 바르거나 그 주위에 보관하지 마십시오.
※ 기기 외관 변형 및 화재의 위험이 있습니다.

반드시 제품의 전원 버튼을 눌러 작동 종료 후 전원 플러그를 뽑아 주십시오.
※ 작동 중 플러그를 뽑아 강제 종료 시 기기 고장의 원인이 될 수 있습니다.

최대 효율을 위해 권장 실내 크기 이상의 장소에서는 사용을 지양해 주시고, 실내 온도가 원하는 정도에 도달하면 온도와 송풍 설정을 줄여 주십시오. 또한, 필터를 정기적으로 청소하여 깨끗히 관리해 주십시오.

물받이에 물이 채워진 상태에서 이동할 때에는 천천히 이동해 주십시오. 물이 넘칠 수 있습니다.

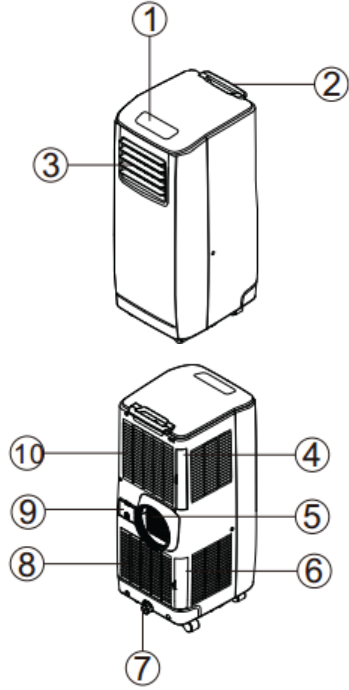
설치 시 기울임 없이 설치해 주십시오. 경사지거나 울퉁불퉁한 곳 책상이나 테이블 위에 에어컨을 설치하면 제품이 넘어져 손상되거나 상해의 위험이 있습니다.

장기간 보관 시 기기 본체 후면 배수구의 응축수를 모두 버린 후 건조시켜 보관해 주십시오.

기기를 이동하거나 장기간 보관 시 반드시 바르게 세워 보관해 주십시오. 눕혀서 이동하거나 보관하면 컴프레서가 손상되어 기기가 정상적으로 작동하지 않을 수 있습니다.

각 부의 명칭

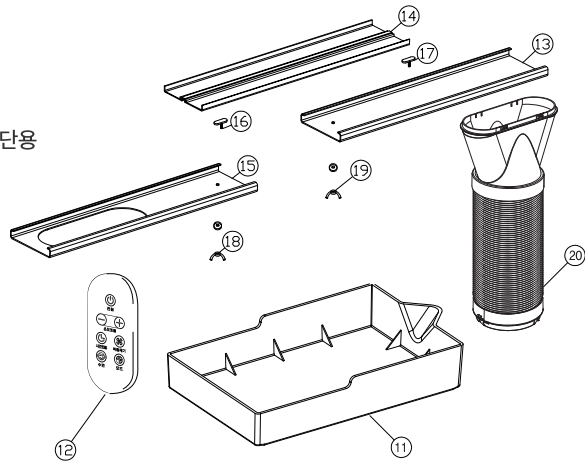
1. 조작부
2. 이동 손잡이
3. 송풍구/풍향 조절 날개(상하/좌우)
4. 공기 필터(2개)
5. 공기 배출구
6. 공기 필터(2개)
7. 물받이/배수구
8. 공기 흡입구
9. 전원코드 연결부
10. 공기 흡입구



제품사이즈: 317*389*773 mm
제품무게: 약 24 kg

11. 배수구 물받이 (0.62 L)
12. 리모컨
13. 슬라이드 1 열린창문사이 공간차단용
14. 슬라이드 2 열린창
15. 슬라이드 3 연결구멍 차단용
- 16.17. 설치용 나사
- 18.19. 설치용 너트
20. 배기관 키트
(상/하부 어댑터, 배기관)

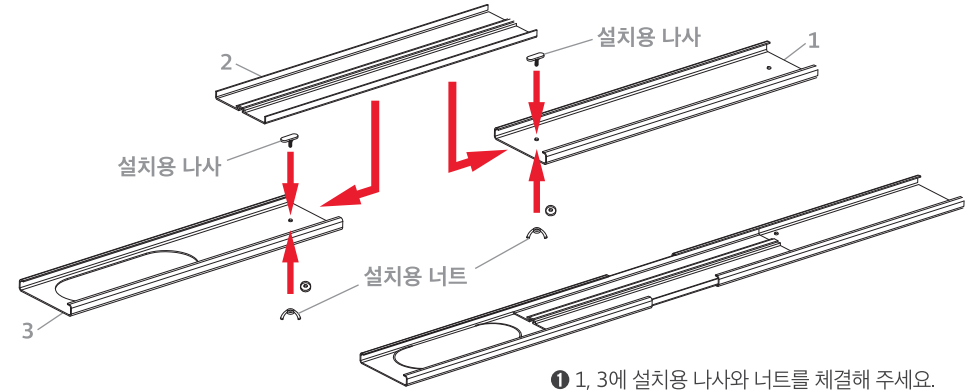
*슬라이드 전체 길이 1500 mm



설치 방법

아래의 설치 방법을 숙지하여 설치해 주십시오.

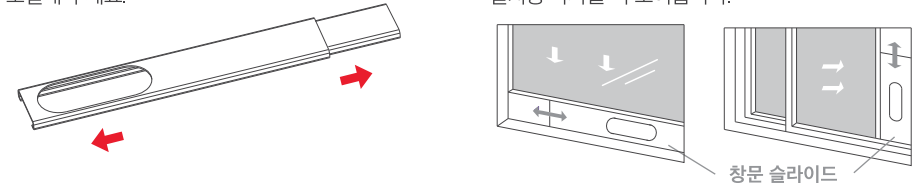
1 슬라이드 조립 방법



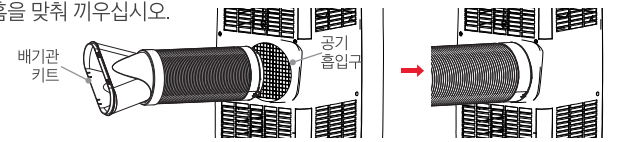
- 1 1, 3에 설치용 나사와 너트를 체결해 주세요.
- 2 1, 3에 2를 올려주세요. 너트를 더 조여줍니다.

2 이동식 에어컨 설치 방법

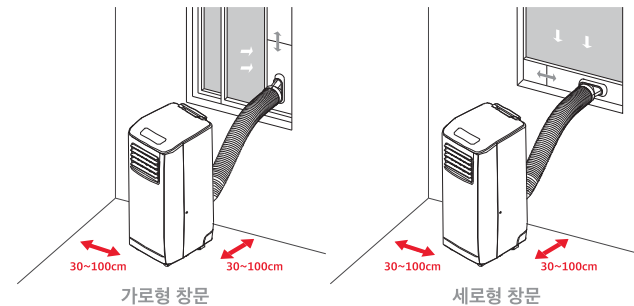
- 1 조립한 슬라이드를 설치하려는 창문의 길이에 맞춰 조절해 주세요.
- 2 창문을 슬라이드 넓이만큼 열어 창문 틀에 고정하고 설치용 나사를 더 조여줍니다.



- 3 배기관 키트를 에어컨 본체 뒷면의 공기 흡입구에 아래 그림과 같이 연결합니다. 이 때, 하부 어댑터의 홈과 공기 흡입구의 홈을 맞춰 끼우십시오.



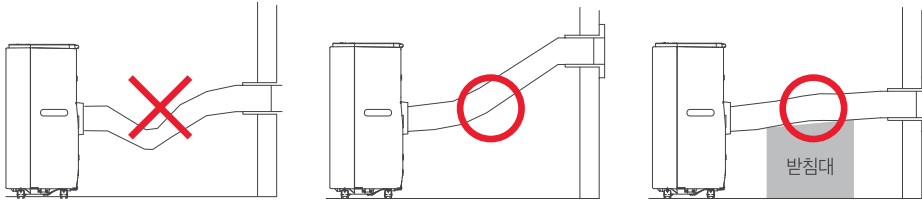
- 4 창문 사이에 슬라이드를 넣어 필요한 길이를 조절합니다. 창문 슬라이드에 배기관 어댑터를 끼우고 창문을 닫으면 슬라이드가 고정됩니다. 가로형 창문, 세로형 창문에서 모두 사용 가능합니다.



설치 방법

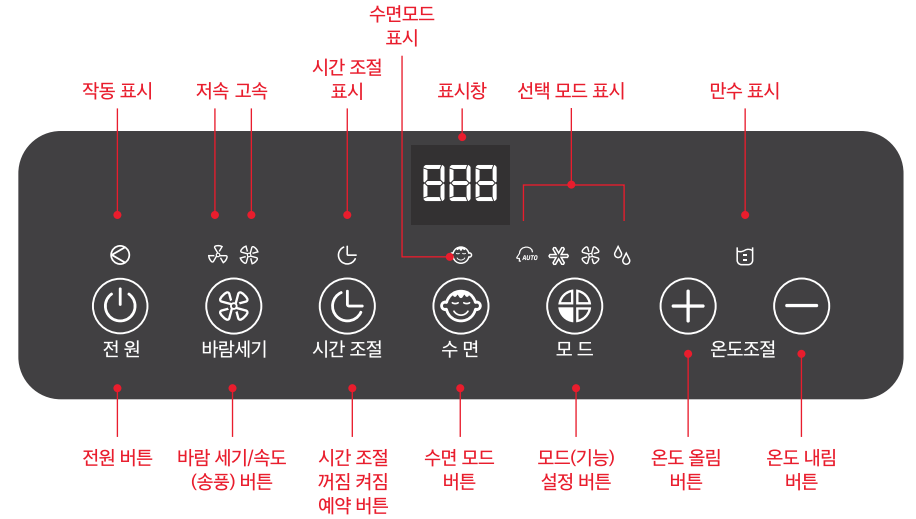
3 설치 시 주의 사항

- ※ 효율적인 운전을 위해 본체는 벽면으로부터 적어도 30~100 cm의 여유를 뒤야 합니다.
- ※ 배기관이 뒤틀리거나 구부러지면 습한 공기가 배출되면서 과열, 작동 중지의 원인이 되므로 아래 그림과 같이 배기관이 퍼져 있도록 받침대를 사용해 주십시오.
- ※ 배기관의 길이는 제품의 사양에 따라 제작되었습니다. 배기관은 300 mm에서 1,500 mm까지 연장되며, 일반 배기관으로 교체하거나 연장할 경우 오작동의 원인이 될 수 있습니다.



사용방법

본 제품은 조작부의 버튼과 리모컨으로 작동할 수 있습니다.



전원

1. 전원 버튼을 누르면 제품이 자동 모드로 시작됩니다.
2. 표시창에서 주변 온도가 표시됩니다. (0℃~50℃ 범위)
3. 전원 버튼을 다시 누르면 전원이 꺼집니다.

자동 모드 주변 온도에 따라 냉방 또는 송풍으로 작동합니다. 주변 온도가 23℃ 이상이면 자동 모드가 되며 설정값에 따라 작동합니다. (초기 설정 24℃) 작동 중 자동/냉방 모드 표시등이 녹색으로 점등하며 주변 온도가 23℃ 이하이면 자동으로 송풍 모드로 작동, 자동/송풍 표시등이 녹색으로 점등됩니다.



바람 세기

1. 바람 세기 버튼을 누르면 저속/고속 중 원하는 바람 세기를 선택할 수 있습니다.
2. 자동 모드로 작동시 바람 세기는 주변 온도에 따라 자동으로 설정되며 관련 아이콘에 해당 표시등이 켜집니다. 바람 세기 버튼은 작동하지 않습니다.



모드

←AUTO (자동), ← (냉방), ← (송풍), ← (제습) 중 원하는 기능을 선택합니다. 선택한 기능의 아이콘에 표시등이 켜집니다.

제습 모드 제습 모드에서 온도는 조절할 수 없으며 바람세기는 저속으로 고정됩니다. 제습 모드로 작동할 때, 내부 수조에서 습도를 측정합니다. 수조가 가득 차면 컴프레서와 모터가 멈추고 [] (만수) 표시등이 켜지고 알람이 울립니다. 만수 표시등이 켜지면 배수 관련 내용을 참고하여 조치해 주십시오.



시간 조절

1. 운전 중일 때, 시간 조절 버튼을 누르면 1시간 단위로 설정 시간이 늘어납니다. (최대 24시간 까지 설정 가능) 설정 시간이 지나면 에어컨은 자동으로 꺼집니다. 이 기능을 사용할 때에는 표시창에 설정한 시간이 나타납니다.
2. 운전 중이지 않을 때, 시간 조절 버튼을 누르면 시작을 예약할 수 있습니다. 예를 들어 시간 조절 버튼을 두 번 누르면 에어컨은 2시간 후 자동으로 작동합니다.



수면

1. 냉방 모드에서 수면 버튼을 누르면 처음 1시간은 1℃ 올라가고, 다음 1시간도 1℃ 올라간 후, 온도를 유지합니다.
2. 수면 모드에서 바람세기는 저속입니다. 수면 버튼을 다시 누르면 수면 모드가 해제되고 기존 설정으로 돌아옵니다.
3. 수면 모드는 12시간이 지나면 에어컨이 꺼집니다.
※수면 모드는 에어컨이 자동, 송풍, 제습 모드일 때 사용할 수 없습니다.

자가진단

본 제품은 자가진단 기능이 있습니다. 기기 작동에 이상이 있으면 표시창에 [E1] 혹은 [E2]가 표시됩니다. 이 경우 서비스 센터로 문의해 주십시오.



온도조절

⊖(온도 내림), ⊕(온도 올림) 버튼을 눌러 원하는 온도로 설정되고 설정 온도가 표시됩니다. 온도조절 버튼을 누르지 않을 땐, 주변 온도가 표시됩니다.

리모컨

모든 기능은 제공된 리모컨으로 작동 가능합니다. 리모컨은 CR2032 규격의 건전지가 필요합니다.

※주의 사항※

컴프레서의 수명이 길어지기 위해서 제품의 전원을 끄고 다시 전원을 켜기 전 최소 3분을 기다려 주십시오. 또, 냉방 모드는 주위의 온도가 설정 온도보다 낮으면 꺼지고, 주위 온도가 높아지면 다시 냉방 모드로 진입합니다. 송풍은 설정 온도와 관계없이 계속 작동합니다.

풍향 조절은 수동 조작 방식으로 제품 사용 전 풍향 조절 날개를 열지 않으면 송풍구가 막혀 있는 상태로 동작하고, 이 상태로 장시간 사용 시 고장의 원인이 됩니다. 반드시 풍향 조절 날개를 열고 사용해 주십시오.

컴프레서의 수명을 위해 제품 전원을 끄고 다시 전원을 켜기 전 최소 3분 이상 기다려 주십시오. 에어컨을 작동하면 에어컨 안으로 흡입된 공기에서 수분이 발생합니다. 수조가 가득 차면 컴프레셔와 모터가 작동을 멈추고 알람이 울립니다. (아무 버튼이나 누르면 알람이 꺼집니다.) (만수) 아이콘에 표시등이 켜집니다. 다시 에어컨을 작동하려면 아래와 같이 수조를 비워 주십시오.

❶ 에어컨의 전원을 끄고 제품을 이동하지 않습니다.

❷ 배수 구멍 아래 물을 받을 수 있는 용기(물받이)를 두고 배수구에서 배수 마개와 고무 마개를 제거하고 물을 받습니다.

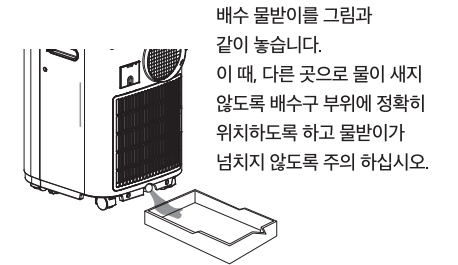
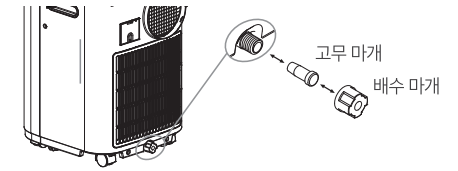
❸ 물을 받은 용기가 가득 차면 배수구에 고무 마개를 끼우고 용기를 비워줍니다. 이 과정을 수조가 비워질 때까지 반복합니다.

❹ 고무마개를 끼우고 배수 마개도 단단히 잠궈 줍니다.

❺ 제품의 전원을 켜고 만수 아이콘에 표시등이 꺼졌는지 확인합니다.

❻ 수조를 비울 필요없이 에어컨을 사용하고 싶다면, 배수 마개와 고무 마개를 제거하고 배수관을 급수 출구와 연결하고 배수구 반대 끝부분 쪽에 놓습니다. 배수관은 알맞은 연결장치를 사용해 연장할 수 있습니다.

- ※ 배수구는 배출 높이와 같거나 아래에 위치해야 합니다.
- ※ 만조 표시등이 깜빡이면 배수 기능이 작동하지 않습니다.
- ※ 배수관은 지름 18 mm의 튜브로 연장할 수 있습니다.



청소 및 유지 관리

제품 수명을 위해 아래 내용을 참고하여 관리해 주십시오. 청소를 하기 전, 반드시 전원을 끄고 전원 플러그를 뽑아 주십시오.

본체 외관 청소

- ◆ 부드러운 재질의 천에 물이나 중성 세제를 약간 적서 오염된 부분을 중심으로 닦아 주십시오.
- ◆ 본체를 물 속에 넣거나, 모터 및 조작부에 물기를 떨어뜨리지 마십시오. 제품 틈새 및 송풍구에 물이 들어가지 않도록 주의하십시오.
- ◆ 휘발유, 신나 등 인화성 물질이나 화학 세제를 이용하여 청소하지 마십시오.
- ◆ 본체의 청소는 눈에 보이는 외관만 해주십시오. (제품을 분리하지 마십시오.)
- ◆ 청소가 끝나면 마른 걸레를 이용해 기기의 물기를 완전히 제거하십시오.
- ◆ 장기간 보관할 때에는 비닐봉지 등에 넣은 후 습기가 없는 건조한 곳에 보관해 주십시오.

필터 청소

- ◆ 부드럽고 깨끗한 공기 배출을 위해 먼지나 다른 이물질이 부착되지 않도록 한 달에 한 번 이상 청소해 주십시오.
- ◆ 진공 청소기나 부드러운 솔로 가볍게 청소해 주십시오.
- ◆ 휘발유, 신나 등 인화성 물질이나 화학 제품은 절대 사용하지 마십시오.
- ◆ 세척 후에는 깨끗한 물에 행군 다음 완전히 건조시켜 사용하십시오.
- ◆ 건조된 필터는 본체에 결합해 주십시오. 건조 시에는 바람이 잘 통하는 그늘진 장소에서 건조시켜 주십시오. 직사광선에 의해 제품의 외관이 변형될 수 있습니다.

장기 보관

- ◆ 하단부 배수 마개를 풀어 바닥 부분의 물을 제거해 주십시오.
- ◆ 따뜻한 실내에서 송풍 운전을 12시간 정도 운전시켜 제품 내부를 건조시켜 곰팡이 등이 생기는 것을 방지하십시오.
- ◆ 필터를 청소 후 다시 조립해 주십시오.

A/S를 의뢰하기 전에

※ 아래와 같이 점검 후에도 제품이 정상적으로 작동하지 않을 경우, 제품 사용을 멈추고 당사 A/S 센터로 문의해 주십시오.

증 상	점 검 내 용
제품이 작동하지 않아요.	⇨ 내부에 물이 차있는 경우 (만수 알림 표시등에 표시된 경우) 바닥의 배수 마개를 열어 물을 제거하십시오.
시원하지 않아요.	⇨ 방의 창과 문을 닫지 않았는지 확인하십시오. ⇨ 방 안에 열원이 있을 경우, 열원을 제거하십시오. ⇨ 배기 호스가 제대로 연결되지 않았거나, 파손되었는지 확인하고 배기 호스를 연결 후 기능 작동을 확인하십시오. ⇨ 온도 설정이 너무 높지않는지 확인하시고, 설정 온도를 낮춥니다. ⇨ 먼지로 인해 공기 필터가 막히지 않았는지 확인하시고 공기 필터를 청소하십시오.
소음과 진동이 발생해요.	⇨ 바닥면이 평평하지 않은지 확인하시고 제품을 가능한 평평한 곳에 설치 하십시오.
'뽀' 하는 소리가 나요.	⇨ 제품 내부에서 냉매가 흐르는 소리일 수 있습니다.
표시창에 [E1]이 표시돼요.	⇨ 온도감지센서 고장 혹은 이탈입니다. 고객 상담실에 문의 후 A/S를 받으십시오. ⇨ PCB회로 부품 고장입니다. 고객 상담실에 문의 후 A/S를 받으십시오.
표시창에 [E2]이 표시돼요.	⇨ 온도감지센서 고장 혹은 이탈입니다. 고객 상담실에 문의 후 A/S를 받으십시오. ⇨ PCB회로 부품 고장입니다. 고객 상담실에 문의 후 A/S를 받으십시오.

신일 A/S 센터

서 울	강원 기타 지역	033) 642-5459	서구/영도/중구	051) 809-2063	
동대문구/중랑구	02) 2247-7176	대 전	강서	055) 245-2339	
광진구/중로구/중구	02) 922-3683	서구/대덕구	경 남		
성북구/성동구/서대문구	02) 922-3683	동구/중구/유성구	창원/김해/밀양	055) 245-2339	
도봉구/노원구	02) 956-8121	충 남			
은평구	02) 355-1654	천안/아산	거제/통영/고성	055) 585-8853	
송파구/강동구	02) 408-4911	충남기타지역/당진	함안	055) 724-1066	
중랑구/답십리	02) 2247-7176	홍성/예산	김해	051) 809-5776	
강남구	02) 576-8580	세종시/공주시	양산(부산직영전화)	055) 247-2339	
양천구/강서구	02) 2606-0652	서산/태안	울 산		
구로구/금천구	02) 841-5103	충 북			
용산구/관악구/마포구	02) 833-4583	청주/괴산/증평/진천/청원	동구/북구/울주군	052) 265-8854	
영등포구/동작구	02) 841-5103	충주/음성/단양/제천	중구/남구	제 주	
서초구/과천시	02) 583-8279	전 북			
경 기		전주	제주	064) 755-7813	
구리/남양주	031) 594-0834	전북 기타 지역	광 주 / 전 남		
의정부/양주/동두천/포천/연천	02) 922-3684	광주(동구/남구)			
고양/파주	031) 919-7030	062) 381-3831			
광명	02) 841-5103	광주(서구/북구/광산구)			
하남	02) 408-4911	062) 362-5051			
성남/광주/용인/양평	02) 576-8580	목포/무안/진도			
안양/군포/의왕	02) 576-8580	061) 282-1222			
수원	031) 238-9020	순천/광양/여수			
안산	031) 409-4554	062) 362-5055			
부천/시흥	032) 766-1537	대 구			
오산/화성/평택/안성	031) 651-7894	동구			
여주/이천	041) 583-9313	053) 942-0139			
인 천		달서구			
동구/서구	032) 766-1537	053) 651-5729			
김포/강화	032) 762-2663	북구/서구/남구/수성구			
연수구	032) 819-0365	053) 424-8396			
부평	032) 762-2663	경 북			
강 원		구미			
원주	033) 746-2572	054) 458-0357			
춘천	033) 256-3602	포항			
철원/화천	02) 922-3685	054) 231-9988			
		경주/안동/영주/문경			
		053) 381-4533			
		상주/경북기타지역			
		부 산			
		북구/사상			
		051) 301-7309			
		해운대/기장군/금정구			
		051) 728-2782			
		진구/동구			
		051) 802-5132			
		양산			
		051) 809-5776			



A/S 전국 어디서나 1577-6667
QR코드로 서비스센터를 확인하세요!

온 라 인

🌐 웹사이트
http://www.shinil.co.kr

📺 유튜브
https://www.youtube.com/user/SHINIL1959

📷 인스타그램
https://www.instagram.com/shinil.official/

📘 페이스북
https://www.facebook.com/shinil1959

📝 블로그
https://blog.naver.com/shinil1959