

## 신일전자(주) 제품 보증서

제품명	보증기간	고객 주소
모델명	년 월 일	성명            전화
구입일자		년            판매점 상호(주소)
보증기간		년 월 일 까지            성명            전화

\* 구매 영수증도 자료로 활용 할 수 있습니다.  
\* 제품 판매시 공란의 내용을 필히 기입하여 주십시오.

본 제품은 출고 시 엄밀한 품질관리를 거쳐 종합 검사에 합격한 제품입니다.  
만일 운송 도중 발생한 고장이나 정상적인 사용 상태에서 고장이 발생하였을 경우에는  
보증서에 기재된 내용에 따라 보증하여 드리며, 본 보증서는 재발행되지 않습니다.  
본 보증서는 대한민국 국내에서만 유효합니다.  
THIS WARRANTY IS VALID ONLY IN KOREA

**shinil**   
전국 어디서나 : 1577-6667

※보증 기간 내에 생긴 고장은 다음과 같은 경우 일체의 기술료 및 부품비를 받지  
않습니다.

- ① 처음 설치할 때 제품 자체에 이상이 있을 경우
- ② 정상적인 작동 상태에서 제조상 이상으로 고장이 발생하였을 경우

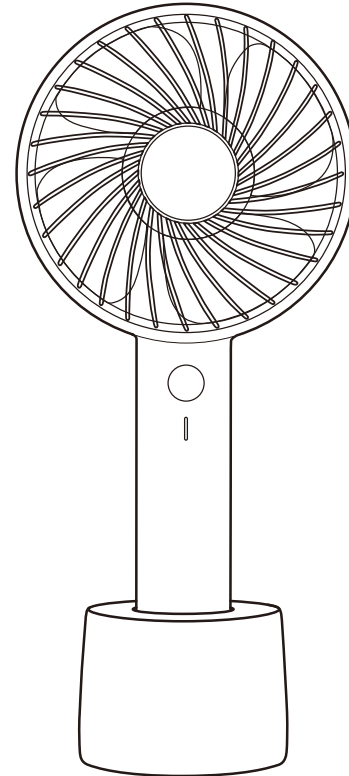
※다음의 경우에는 실비의 서비스비 및 부품비를 받습니다.

- ① 보증기간이 경과 되었을 경우
- ② 고객의 취급 부주의(운반, 무리한 작동)로 인한 고장일 경우
- ③ 화재, 수해, 이상전압 등 천재지변으로 인한 고장일 경우
- ④ 신일 A/S센터가 아닌 장소에서 임의로 제품을 개조 및 수리하였을 경우
- ⑤ 소정 항목의 기재사항이 불충분하거나 제품 보증서를 분실하였을 경우

\* 고장 수리는 구입하신 대리점이나 A/S센터에 본 보증서를 제시하시고 수리를 의뢰해 주십시오.

## 신일 핸디형 선풍기

SIF-KS2600W | SIF-KS2600B  
SIF-KS2600P | SIF-KS2600M



**shinil**

## 안전한 사용을 위한 주의사항

본 제품은 신체감각, 정신능력이 결여되어 있거나 경험과 지식이 부족하여 감독이나 지시 없이 안전하게 기기를 사용할 수 없는 사람(어린이 포함)이 사용하도록 만들어지지 않았습니다.



이 그림 기호는 위험을 끼칠 우려가 있는 사항과 조작에 대하여 주의를 환기시키기 위한 기호입니다. 이 기호가 있는 부분은 위험 발생을 피하기 위하여 주의 깊게 읽고 지시에 따라야 합니다.

-  전문가 외에 제품을 분리하거나 개조하지 마십시오.  
- 고장의 원인이 됩니다.

---

-  어린이 손에 닿지 않는 곳에 보관하시고, 작동중 선풍기 날개부에 손가락 및 기타 젓가락 등이 들어가지 않도록 주의하십시오.

---

-  60°C 이상의 장소, 특히 밀폐된 자동차 실내 등에서는 절대 사용하지거나, 보관하지 마십시오. (배터리 폭발의 위험이 있습니다.)

---

-  어댑터를 사용하여 충전할 때는 정격어댑터만 사용하여 주십시오.  
(비정격 및 비 안전품을 사용할 경우 배터리 폭발 위험이 있습니다.)

---

-  배터리 규격 3.63 V, 2550 mAh를 사용하시고, 배터리에 무리한 충격을 가하지 마십시오, 폐기시 규정된 장소에 버려주십시오.

---

-  반드시 규정된 충전시간을 준수하여 주시고 충전이 완료된 후 본체와 어댑터 (및 USB 케이블)를 분리하여 주십시오.

---

-  제품을 장시간 사용하지 않을때는 배터리를 완전히 충전한 다음 차갑고 건조한 장소에 보관해 주십시오.

---

-  본 제품은 배터리가 내장되어 있으므로 화기 근처 및 목욕탕 등 습기가 많은 곳에서 사용하지 마십시오.

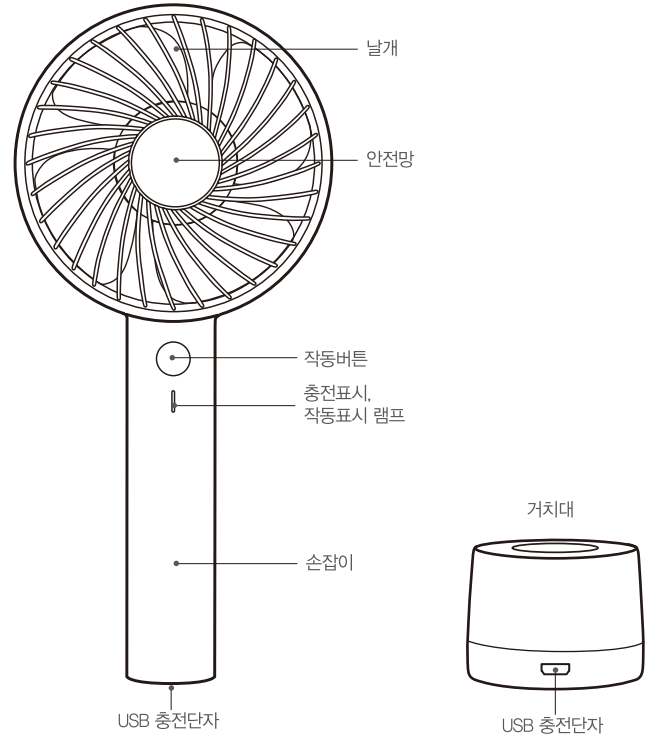
---

-  제품작동 중 이상한 소리 및 진동이 심하면 즉시 사용을 중지하고 당사 서비스센터에 문의하십시오.

※ 당사에서 제시한 사용방법과 주의사항을 따르지 않아 발생한 피해에는 책임을 지지 않습니다.

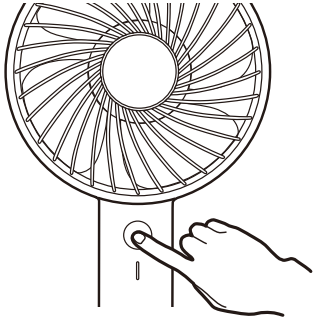
## 각 부분의 명칭 및 제품 규격

※본 상품은 USB 케이블이 포함되어 있지 않습니다.



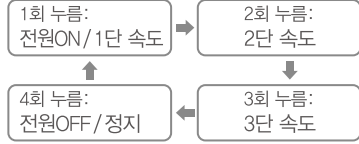
### 제품규격

품 명	신일 핸디형 선풍기	정격전압	DC5V / 0.5~1A
소비전력	4W	충전시간	4~6시간 (충전 환경에 따른 차이)
배 터 리	배터리 규격 3.63 V, 2550 mAh	사용시간	2~4시간 (사용 환경에 따른 차이)
제품크기	103 X 62 X 230mm	제품중량	0,233Kg
모 델 명	SIF-KS2600W / SIF-KS2600B / SIF-KS2600P / SIF-KS2600M		



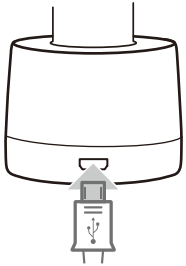
### 사용 방법

작동 버튼을 한번 누를 때 마다 풍속이 변경됩니다.



### 충전 방법

1. USB케이블을 노트북 또는 데스크탑, 인증된 휴대폰 충전기에 연결하고, 반대쪽 단자를 USB 충전단자에 연결하면 적색램프가 켜지면서 충전이 시작됩니다.
2. 완전히 충전되면 녹색램프로 변경됩니다.



### 손질 방법

비눗물이나 중성세제 용액을 부드러운 헝겊에 적셔 닦아 낸 후 맑은 물에 적신 헝겊으로 거품을 깨끗이 닦아 내고 마른헝겊으로 물기를 깨끗이 닦아 내십시오.  
(세척시 물기가 작동스위치 및 모터 내부로 들어가지 않도록 주의하십시오.)



벤젠, 신나, 알콜 등을 사용하지 마십시오.  
제품의 표면이 변질 또는 변형될 우려가 있습니다.

### 보관 방법

제품을 장시간 보관할 때 배터리를 완전히 충전하고 포장박스에 담아 차갑고 건조한 장소에 보관해 주십시오.

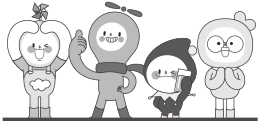
**경고** 60°C 이상의 장소, 특히 밀폐된 공간(자동차 실내 등)에 절대 보관하지 마십시오.  
(배터리 폭발의 위험이 있습니다.)

서 울		강원 기타 지역	033) 642-5459
동대문구/중랑구	02) 922-3684	<b>대 전</b>	
광진구/종로구/중구 성북구/성동구/서대문구	02) 922-3683	서구/대덕구 동구/중구/유성구	042) 635-4751
도봉구/노원구	02) 956-8121	<b>충 남</b>	
은평구	02) 841-5103	천안/아산	041) 575-9298
송파구/강동구	02) 408-4911	충남기타지역/당진	042) 635-4751
중랑구/답십리	02) 922-3685	홍성/예산	041) 632-2953
강남구	02) 576-8580	세종시/공주시	042) 635-4752
양천구/강서구	02) 2606-0652	서산/태안	041) 662-1802
구로구/금천구	02) 841-5103	<b>충 북</b>	
용산구/관악구/마포구	02) 833-4583	충주/괴산/충령/진천/청원	043) 288-7216
영등포구/동작구	02) 841-5103	충주/음성/단양/제천	043) 843-7778
서초구/과천시	02) 576-8580	<b>전 북</b>	
<b>경 기</b>		전주	063) 244-6062
구리/남양주	02) 922-3683	정읍	063) 535-1183
안양/양주/동두천/포천/연천	02) 922-3684	전북 기타 지역	063) 244-6061
고양/파주	031) 919-7031	<b>광 주 / 전 남</b>	
광명	02) 841-5103	광주(동구/남구)	062) 381-3831
하남	02) 408-4911	광주(서구/북구/광산구)	062) 362-5051
성남/광주/용인/양평 안양/군포/의왕	02) 576-8580	목포/무안/진도	061) 282-1222
수원	031) 238-9020	순천/광양/여수 전남 기타 지역	062) 362-5055
안산	031) 409-4554	<b>대 구</b>	
부천시/시흥	032) 766-1537	동구	053) 942-0139
오산/화성/평택/안성	031) 651-7894	달서구	053) 651-5729
여주/이천	041) 583-9313	북구/서구/남구/수성구	053) 424-8396
<b>인 천</b>		<b>경 북</b>	
동구/서구	032) 766-1537	구미	054) 458-0357
김포/강화	032) 766-1537	포항	054) 231-9988
연수구	032) 819-0365	경주/안동/영주/문경 상주/경북기타지역	053) 381-4533
부평	032) 762-2663	<b>부 산</b>	
<b>강 원</b>		북구/사상/사하	051) 324-4401
원주	033) 746-2572	해운대/강진/곡성/구곡	051) 728-2782
춘천	033) 256-3602	진구/동구	051) 802-5132
철원/화천	02) 922-3685		

양산	051) 809-5776
서구/영도/중구	051) 809-2063
강서	055) 245-2339
<b>경 남</b>	
창원/김해/밀양 거제/통영/고성	055) 245-2339
함안	055) 245-3525
김해	055) 724-1066
양산(부산직영전화)	051) 809-5776
경남 기타 지역	055) 247-2339
<b>울 산</b>	
동구/북구/울주군 중구/남구	052) 265-8854
<b>제 주</b>	
제주	064) 755-7813



A/S 전국 어디서나 1577-6667  
QR코드로 서비스 센터를 확인하세요!



온 라 인

- 웹사이트**  
<http://www.shinil.co.kr>
- 유튜브**  
<https://www.youtube.com/user/SHINIL1959>
- 인스타그램**  
<https://www.instagram.com/shinilofficial/>
- 페이스북**  
<https://www.facebook.com/shinil1959>
- 블로그**  
<https://blog.naver.com/shinil1959>