

신일전자(주) 제품 보증서

제품명	보증기간	고객 주소	
모델명	년 월 일	성명 전화	
구입일자		년 월 일	판매점 상호(주소)
보증기간		년 월 일 까지	성명 전화

* 구매 영수증도 자료로 활용 할 수 있습니다.
* 제품 판매시 공란의 내용을 필히 기입하여 주십시오.

본 제품은 출고 시 엄밀한 품질관리를 거쳐 종합 검사에 합격한 제품입니다.
만일 운송 도중 발생한 고장이나 정상적인 사용 상태에서 고장이 발생하였을 경우에는
보증서에 기재된 내용에 따라 보증하여 드리며, 본 보증서는 재발행되지 않습니다.
본 보증서는 대한민국 국내에서만 유효합니다.
THIS WARRANTY IS VALID ONLY IN KOREA



※보증 기간 내에 생긴 고장은 다음과 같은 경우 일체의 기술료 및 부품비를 받지
않습니다.

- ① 처음 설치할 때 제품 자체에 이상이 있을 경우
- ② 정상적인 작동 상태에서 제조상 이상으로 고장이 발생하였을 경우

※다음의 경우에는 실비의 서비스비 및 부품비를 받습니다.

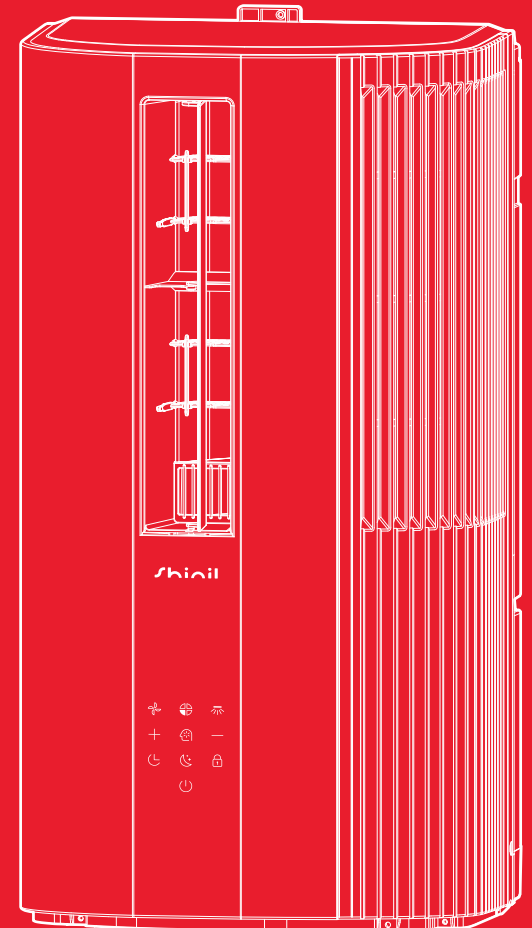
- ① 보증기간이 경과 되었을 경우
- ② 고객의 취급 부주의(운반, 무리한 작동)로 인한 고장일 경우
- ③ 화재, 수해, 이상전압 등 천재지변으로 인한 고장일 경우
- ④ 신일 A/S센터가 아닌 장소에서 임의로 제품을 개조 및 수리하였을 경우
- ⑤ 소정 항목의 기재사항이 불충분하거나 제품 보증서를 분실하였을 경우

* 고장 수리는 구입하신 대리점이나 A/S센터에 본 보증서를 제시하시고 수리를 의뢰해 주십시오.

shinil

신일 창문형 에어컨 사용 설명서

SHINIL Window Air Conditioner
User Manual



창문형 에어컨 간단 설치 영상

안전상의 주의

다음의 지시 사항은 제품을 안전하고 바르게 사용하여 예상치 못한 사고나 위험을 미리 예방하기 위한 것이므로 반드시 지켜 주십시오.



위 기호는 위험을 끼칠 우려가 있는 사항과 조작에 대하여 주의를 환기시키기 위한 기호입니다. 위험 발생을 피하기 위하여 아래의 지시 사항을 주의 깊게 읽고 따라 주십시오. 신체감각, 정신 능력이 결여되거나 경험과 지식이 부족하여 감독이나 지시없이 안전하게 기기를 사용할 수 없는 사람(어린이 포함)의 사용은 권장하지 않습니다.

본 제품은 220 V 전용, 국내(대한민국)용입니다. 사용 전 반드시 사용 설명서를 숙지해 주시고 각각의 성능을 충분히 이해한 후 사용해 주시기 바랍니다. 사람이 언제나 볼 수 있는 곳에 필히 보관해 주십시오. 이 사용 설명서에는 제품 보증서가 포함되어 있으므로 버리지 말고 보관해 주십시오. 사용 중 이상이 없어도 안전을 위해 1~2년에 1회 정도 정기 점검을 받으면 더욱 안전하게 오래 사용할 수 있습니다.

사용 방법과 주의사항을 따르지 않아 발생한 피해에 대해서 책임을 지지 않습니다.

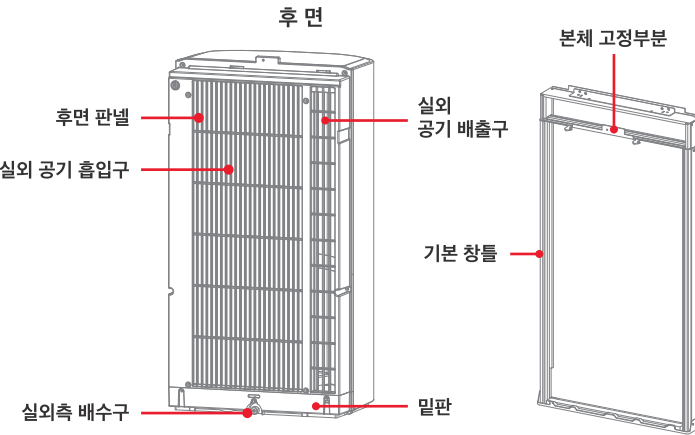
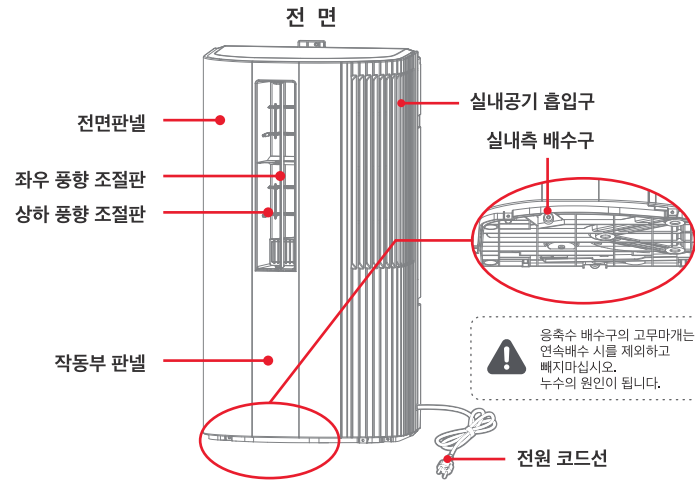
- 본사가 지정하는 서비스 센터 직원 외에는 임의로 제품을 분해하거나 수리 및 개조를 하지 마십시오.
※ 이상 작동으로 인한 화재, 감전, 상해의 위험이 있습니다.
- 작동 중 기기 내부에 손가락이나 젓가락 등의 이물질들을 넣지 마십시오.
- 침수로 물기가 있는 상태에서 절대 사용하지 마십시오. 본체에 물을 직접 뿌리거나 물기가 묻은 수건 등을 기기 위에 올려놓지 마십시오. 물기가 있는 손으로 전원 플러그를 뽑거나 꽂지 마십시오. 감전의 위험이 있습니다.
- 플러그와 코드선을 점검하여 주십시오. 전원 코드가 파손된 경우에는 신일 A/S센터에 의뢰하여 코드를 교환하십시오. 또, 전원 코드를 무리하게 구부리거나 조이는 등의 충격을 주지 마십시오.
- 기기를 청소하거나 장시간 사용하지 않을 경우, 사용 중 이동할 경우에는 전원 종료 후 플러그를 뽑아 주십시오.
- 다음의 장소에서는 사용하지 마십시오.
※ 가스레인지나 열원이 가까운 곳 (제품의 변색, 변형 및 화재의 위험이 있습니다.) 가연물질과 안전거리를 유지하십시오.
※ 출입구나 사람의 왕래가 많은 곳 (코드선에 걸려 넘어져 부상의 위험이 있습니다.)
※ 비가 들이치는 곳이나 목욕탕, 샤워실, 수영장 등 습도가 높은 장소 (감전, 화재의 위험이 있습니다.)
※ 인화성 물질이나 가스가 있는 곳 (폭발, 화재의 위험이 있습니다.)
※ 수평이 맞지 않은 곳 (소음이 발생할 수 있으며, 기기가 넘어지며 안전사고가 일어날 수 있습니다.)
※ 옥외 (옥내용 제품입니다.) / 0℃미만 50℃ 이상의 장소 / 통풍이 되지 않는 곳(호흡 곤란을 유발할 수 있습니다.)
※ 직사광선이 비치는 곳 (제품의 변형, 변색의 원인이 됩니다.)
※ 커튼, 의류 등 쉽게 흡입되는 물건 가까이에서 사용하지 마십시오.
- 코드선을 임의로 가공, 연장하여 사용하지 마십시오.
코드나 전원 플러그에 이상이 생기면 테이프를 감거나 방치하지 마시고 A/S센터에 문의해 주십시오.
- 코드선을 잡아 당기거나 혹은 코드선을 끼운 채로 문을 닫지 마십시오.
날카로운 모서리에 코드선이 당겨지지 않도록 하십시오.
- 휘발유 같이 인화성, 가연성 액체나 물질이 있는 주변에서 사용하지 마십시오.
- 어린이나 신체적으로 부자유한 사람, 술에 취한 사람, 의사표현이 불명한 사람이 기기를 작동하거나 만지지 않도록 주의하십시오.
- 한 개의 콘센트에 여러 개의 전원 플러그를 동시에 꽂아 사용하지 마십시오.

안전상의 주의

사용자가 주의사항을 지키지 않아 발생한 상황에 대해서 책임지지 않습니다.

- 장시간 사용하지 마십시오. 취침 시 강한 바람을 사용하면 호흡 곤란 및 체온 저하로 위험할 수 있습니다.
특히 어린이나 노약자에게 위험할 수 있으니 유의하십시오.
- 작동 중 에어컨 냉기 배출구와 흡입구에 손가락이나 이물질을 넣지 마십시오.
손가락이 다치거나 기기가 파손되어 다칠 위험이 있습니다.
- 설치 완료 전 플러그를 콘센트에 연결하지 마시고, 설치 완료 후 플러그와 콘센트에 이상이 없는지 확인 후 연결해 주십시오. 컨버터를 사용하지 마십시오.
- 기기의 흡입구와 배출구 주변에 물건을 놓아 막지 마십시오.
흡입구와 배출구가 막혀 있을 경우 기기가 과열될 수 있습니다.
- 기기에 충격을 주거나 흔들지 마십시오. 기기 설치 시 TV나 컴퓨터 같은 기타 가전 제품 사이와의 거리가 1 m 이상이 될 수 있도록 해 주십시오.
- 환기가 되지 않는 밀폐된 장소에서 오랜 시간 사용하지 마십시오. 산소 부족, 체온 저하로 인해 심각한 위험에 처할 수 있습니다.
취침 중에는 환기를 위해 창문을 열어 두십시오. 또한 제품에서 나오는 바람이 사람이나 동식물에 오랜 시간 직접 닿지 않도록 하십시오. 인체에 해로우며 동식물에도 나쁜 영향을 줄 수 있습니다.
- 제품을 청소하거나 이동 시, 장시간 사용하지 않을 경우 전원 플러그를 뽑아 주십시오.
※ 감전, 화재의 원인이 됩니다.
- 교류 220 V 이외에는 사용하지 마십시오. 전원 플러그를 개조(연장, 전압 변경 등)하여 사용하지 마십시오.
※ 화재, 감전의 위험이 있습니다.
- 최적의 성능을 위해 기기를 상시 손질, 관리하시고 이상 발견 시 작동을 멈추고 서비스 센터로 문의해 주십시오.
절대로 부품이나 구성품을 임의로 떼어내고 사용하지 마십시오.
- 주기적으로 기기를 청소해 주십시오. 기기에 먼지가 많으면 작동 이상, 고장의 우려가 있습니다.
※ 반드시 전원 플러그를 뽑고, 기기가 완전히 멈춘 후 청소해 주십시오.
- 기기 손질 시 왁스, 신나, 스프레이 등 가연성 제품을 바르거나 그 주위에 보관하지 마십시오.
※ 기기 외관 변형 및 화재의 위험이 있습니다.
- 반드시 제품의 전원 버튼을 눌러 작동 종료 후 전원 플러그를 뽑아 주십시오.
작동 중 플러그를 뽑아 강제 종료 시 기기 고장의 원인이 될 수 있습니다.
- 최대 효율을 위해 권장 실내 크기 이상의 장소에서는 사용을 지양해 주시고, 실내 온도가 원하는 정도에 도달하면 온도와 송풍 설정을 줄여 주십시오. 또한, 필터를 정기적으로 청소하여 깨끗히 관리해 주십시오.
- 결로 현상은 고장이 아닙니다. 실외 온도와 실내 온도(습도)의 편차로 인해 제품에 결로 현상이 발생할 수 있습니다. 최적 사용 온도는 실내 기준 18℃~35℃입니다.
- 설치 시 기울임 없이 설치해 주십시오. 경사지거나 울퉁불퉁한 곳에 에어컨을 설치하면 제품이 넘어져 손상되거나 상해의 위험이 있습니다.
- 장기간 보관 시 기기 본체 후면 배수구의 응축수를 모두 버린 후 건조시켜 보관해 주십시오.
- 기기를 이동하거나 장기간 보관 시 반드시 바르게 세워 보관해 주십시오.
※ 눕혀서 이동하거나 보관하면 컴프레서가 손상되어 기기가 정상적으로 작동하지 않을 수 있습니다.

각 부의 명칭 및 구성품



제품 사양

품 명	냉방기 (창문형 에어컨)	코드 길이	1,900 mm
최대운전압력	고압 5.5 Mpa / 저압 1.3 Mpa	크 기	400 X 288 X 760 mm
정 격 전 압	AC 220 V/60 Hz, 4.7 A	중 량	25 kg
보 호 등 급	IP24 (외부측)	냉매명/봉입량	R410A / 415 g

설치하기 전에

- ※ 에어컨 설치 전, 설명서와 설치 영상을 숙지하여 안전하게 설치하십시오.
- ※ 조립을 완성하기 전에 플러그를 연결하지 마시고 조립 완료 후 플러그를 연결해 주십시오.
- ※ 컴프레서 안정화를 위해 에어컨을 설치 후 첫 사용 시 4시간 이상 대기 후 사용해 주십시오.
- ※ 욕실이나 습한 환경에 기기를 설치하지 마십시오.
- ※ 창틀 고정 방식에 따라 소음이 발생 할 수 있으며 컴프레서 진동에 의한 소음이 발생할 수 있습니다.
- ※ 성인 2인 이상이 같이 설치하기를 권장하며, 설치가 어려울 경우 신일 서비스 센터로 설치를 요청해 주십시오. 단, 설치 서비스는 유료입니다. (1577-6667)



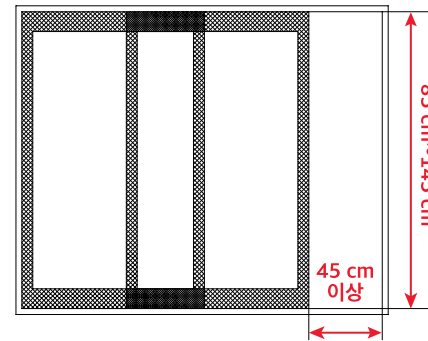
설치 가능한 창문 사이즈

- ※ 샷시로 되어 있는 미닫이 창문틀에만 설치가 가능합니다.
- ※ 나무 창틀인 경우 설치 동영상상을 숙지하고 매뉴얼 12페이지를 참고해 주십시오.
- ※ 나무 창틀인 경우 반드시 배수 호스를 연결하여 사용해 주세요. (응축수로 인해 창틀의 변형이 생길 수 있습니다.)

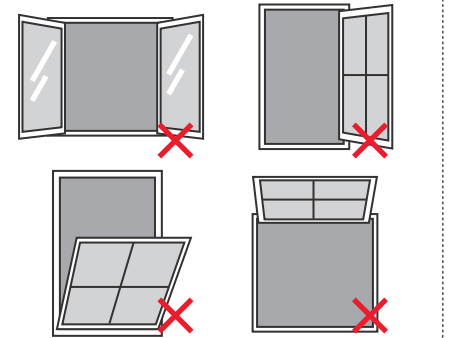
1 설치 가능한 창문의 크기

- 제품에 포함된 기본 창문 설치키트는 창문의 높이가 85 cm 이상의 블록 홈이 있는 미닫이 창문만 설치 가능합니다.
- ※ 창문의 높이가 높은 거실창에 설치할 경우 별도의 옵션 설치 키트를 구입하여 설치해 주시기 바랍니다.
- 옵션으로 추가 키트 설치 시 최대 높이 250 cm까지 설치 가능합니다.
- ※ 반드시 설치 가능한 창문인지 확인 후 설치하십시오. 설치 불가능한 창문에 설치 시 안전상의 사고로 이어질 수 있습니다.

설치 가능한 창문의 형태 (미닫이)

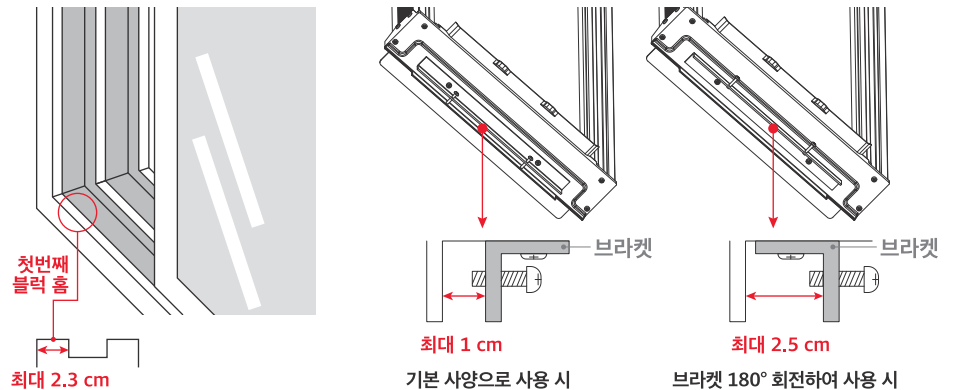


설치 불가능한 창문의 형태



2 설치 가능한 창틀의 두께 (기본 사양으로 사용 시 : 최대 1 cm / 브라켓 180° 회전하여 사용 시 : 최대 2.5 cm)

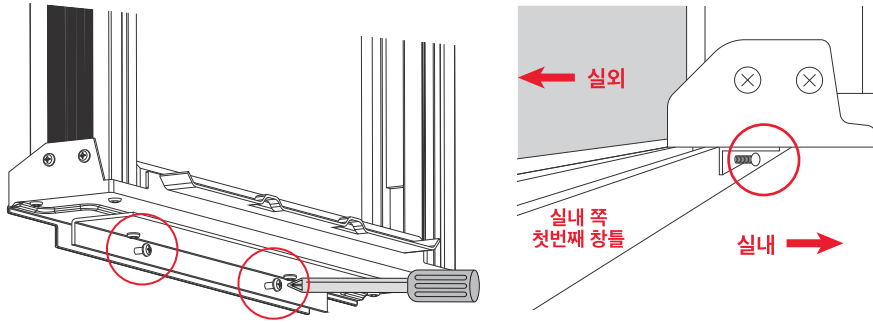
- 샷시, 알루미늄, 나무 등 재질과 상관없이 창틀 두께 1 cm 까지 설치할 수 있습니다. 창틀 두께가 1 cm보다 넓은 창틀에 설치 시, 설치 키트 상,하에 조립된 고정 브라켓을 분리하여 브라켓을 180° 회전시켜 재고정하면 최대 2.5 cm 까지 설치할 수 있습니다.



설치하기

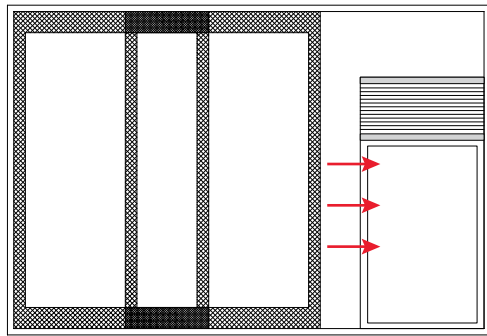
※ 설치 시 필요 공구 : 십자 드라이버, 주먹 드라이버

1 ※ 제품 설치하기에 앞서 설명서 및 설치 동영상을 충분히 숙지한 후 설치해 주시기 바랍니다.



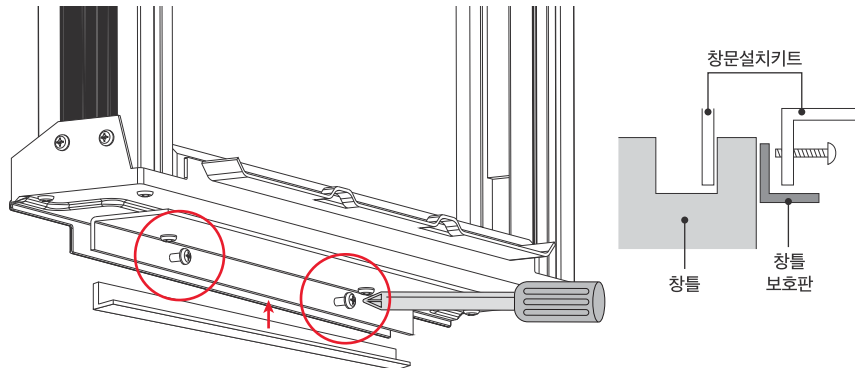
설치키트의 하단에 있는 볼트 2개를 드라이버로 약간 풀어서, 실내 방향의 첫번째 창틀에 설치키트를 올려 주십시오.

2



설치 키트를 창문의 우측이나, 좌측끝으로 밀어서 위치를 잡아 주세요. 틈새막이 패키지가 창틀을 덮어야 외부의 공기 유입을 차단할 수 있습니다.
※ 좌측이나 우측으로 밀어서 고정 전, 좌/우 바깥쪽에 틈새가 발생할 경우 틈새 보완 스티커를 붙여주세요.

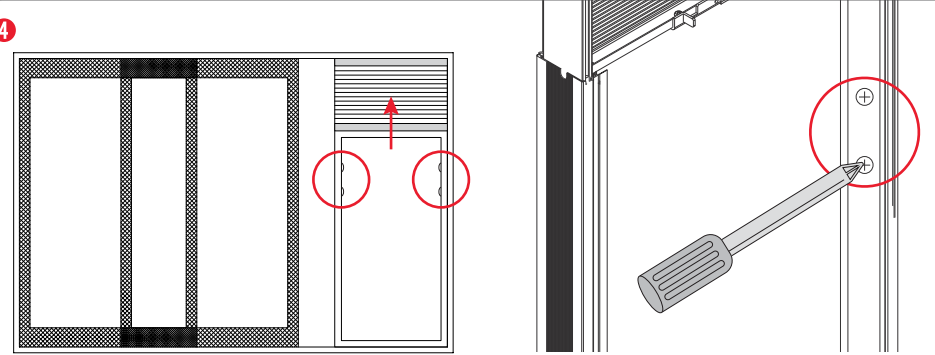
3



창틀과 설치키트 사이에 창틀 보호판을 넣고, 설치키트 하단에 풀어놓은 볼트를 드라이버로 단단히 고정해 주세요.
※ 창틀 보호판을 빼고 조립하면 창틀이 손상될 수 있습니다.

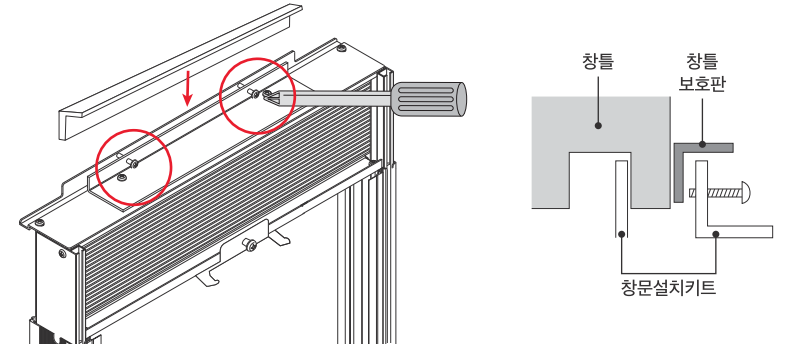
설치하기

4



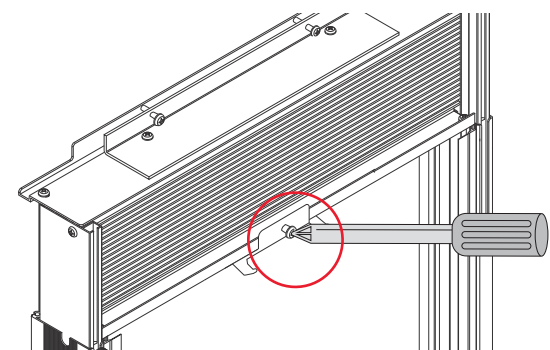
설치키트 상단을 창문의 맨위 창틀까지 밀어 올려 설치키트 상단의 틈새가 창틀 사이에 들어가게 해주십시오.
설치키트 중간에 있는 나사(좌, 우측 총 4군데)를 드라이버로 단단히 고정해 주세요.

5



창틀과 설치키트 사이에 창틀 보호판을 넣고, 설치키트 상단의 볼트 2개를 드라이버로 단단히 고정해 주세요.
※ 창틀 보호판을 빼고 조립하면 창틀이 손상될 수 있습니다.
※ 설치키트를 흔들어서 단단하게 고정되어 있는지 확인 하십시오.

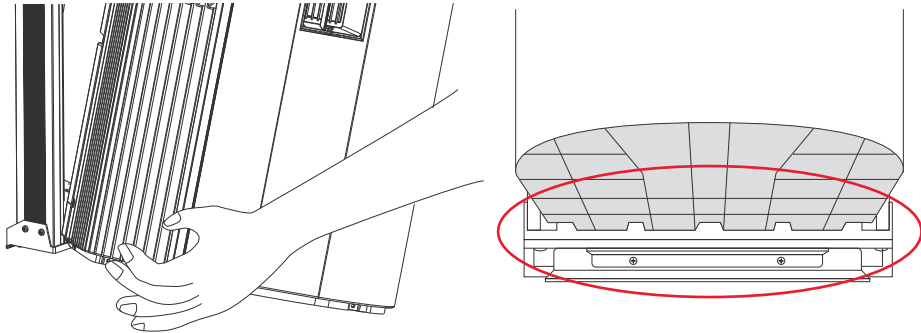
6



설치키트 상단 중앙에 있는 볼트를 드라이버로 풀어주세요.

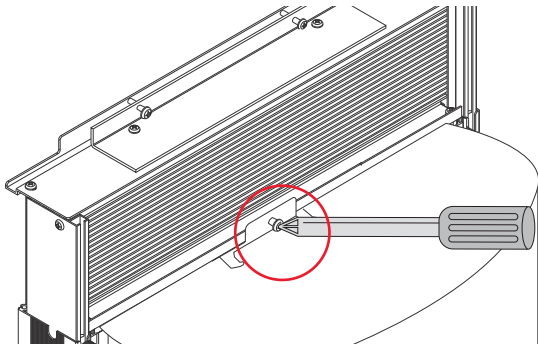
설치하기

7



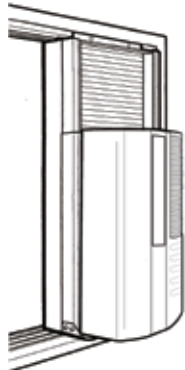
에어컨 본체를 조심히 들어올려, 에어컨 본체 바닥을 그림과 같이 올려놓고 에어컨 상단을 설치키트에 딸깍 소리가 날 때까지 힘을 주어 밀어 넣어 주세요. ※ 에어컨 본체를 설치키트에 바짝 밀어 넣지 않으면, 에어컨 추락의 위험이 있습니다.

8



풀었던 볼트를 다시 설치키트 상단 중앙에 있는 구멍에 맞춰 드라이버로 조여주세요. 볼트가 구멍에 들어가지 않으면 에어컨이 틀에 제대로 체결되지 않은 것입니다. 에어컨이 완전 고정되지 않으면 추락의 위험이 있으니 유의하여 설치해 주십시오.

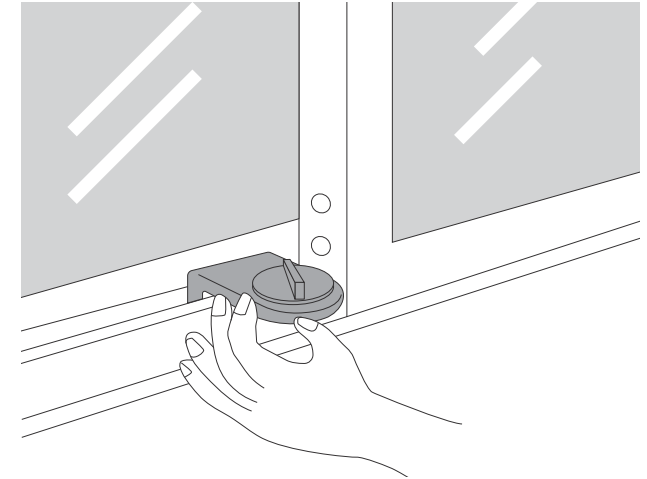
9



※ 설치가 완료되면 반드시 제품이 이탈되지 않았는지 확인한 후 사용해 주세요.
제품이 흔들리거나 이탈될 경우 설치 방법을 숙지한 후 재설치해 주세요.

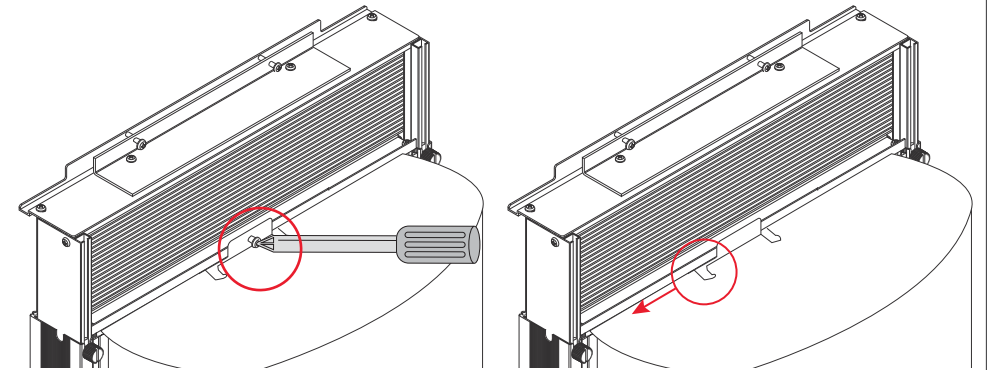
설치하기

10 창문의 잠금장치 설치



동봉된 창문 잠금 안전장치는 뒷 창틀과 앞 창틀 사이에 삽입하고, 앞 창틀과 밀착시켜 주십시오.
손잡이를 시계방향으로 돌려 고무의 간격을 늘려서 창틀 사이에 단단히 고정해 주세요.
※ 후면 배출구 쪽 창문이 닫힌 상태에서 에어컨 가동 시 후면부의 온도상승에 의해 기기의 변형, 고장의 위험이 있습니다.

11 분리 하기



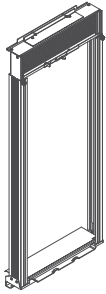
- 1) 에어컨 본체 후면의 워터캡을 분리하여 제품 안의 응축수를 충분히 배출해 주세요.
- 2) 에어컨과 설치키트 상단에 고정한 볼트를 드라이버로 풀어주세요.
- 3) 에어컨을 살짝 밀어 본체 고정 부분의 레버를 왼쪽으로 밀고 에어컨 본체 상단부를 살짝 앞으로 당겨주세요.
- 4) 에어컨 본체를 조심해서 들어올려 설치키트에서 내려주세요.
- 5) 설치키트의 분해는 조립의 역순으로 해주세요.

옵선 설치 키트 조립하기

- ※ 창문의 높이가 높은 거실창에 설치할 경우 별도의 옵선 설치 키트를 구입하여 설치해 주시기 바랍니다.
- ※ 반드시 설치 가능한 창문인지 확인 후 설치하십시오. 설치 불가능한 창문에 설치 시 안전상의 사고로 이어질 수 있습니다.
- 옵선 설치 키트 : 창문높이 145cm ~ 250cm에 설치 가능

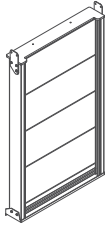
기본 설치 키트

창문 높이
85~145 cm



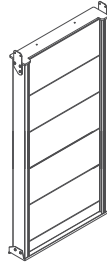
옵선 설치 키트 60 cm

창문 높이
145~205 cm



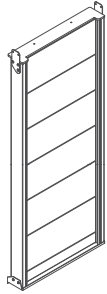
옵선 설치 키트 90 cm

창문 높이
175~235 cm

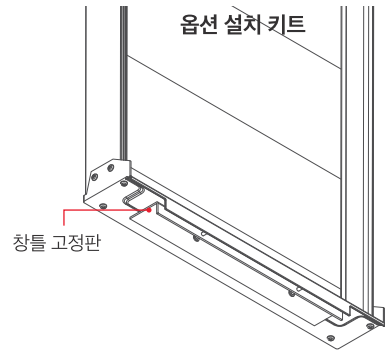


옵선 설치 키트 105 cm

창문 높이
190~250 cm

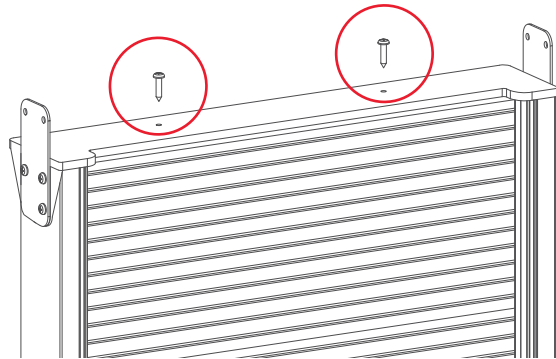


1



기본 설치 키트 하단부의 창틀 고정판의 나사를 풀어내어 옵선 설치 키트 하단 부위에 옮겨 주십시오.
풀어낸 나사로 조립해 주십시오.

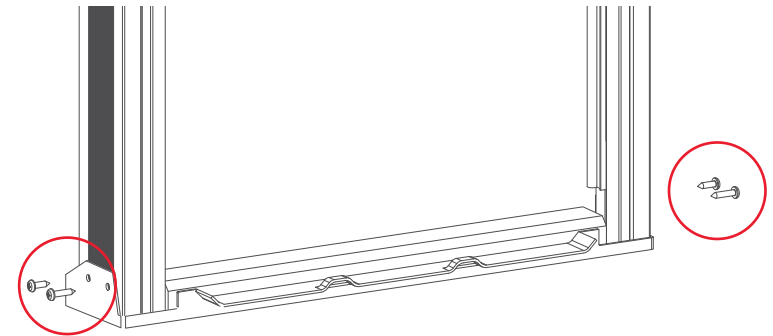
2



옵선 설치 키트 상부에 고정된 나사 2개를 드라이버로 분리해 주세요.

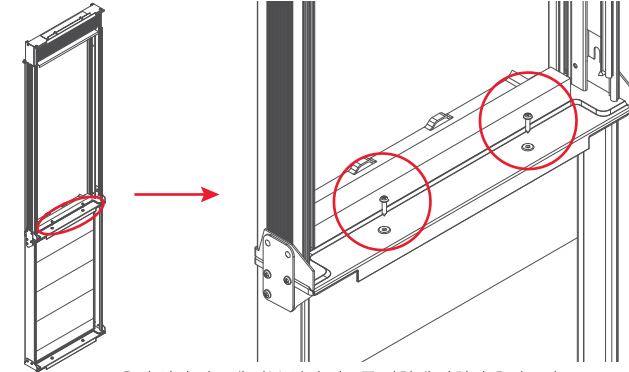
옵선 설치 키트 조립하기

3



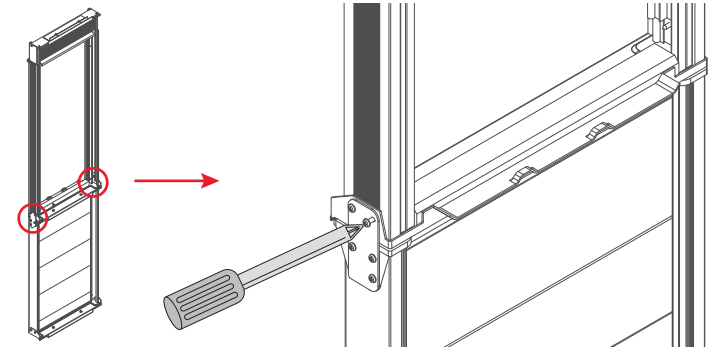
기본 설치 키트 하단 측면(좌, 우)에 고정된 나사 4개(각2개)를 드라이버로 분리해 주세요.

4



옵선 설치 키트에 기본 설치 키트를 방향에 맞춰서 올려주시고,
옵선 설치 키트에서 분리한 나사 2개를 기본 설치 키트와 추가 키트에 단단히 고정해 주세요.

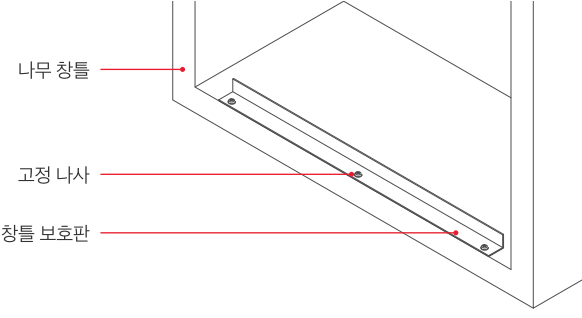
5



기본 설치 키트 측면(좌, 우)에서 분리한 나사 4개를 기본 설치 키트와 옵선 설치 키트 측면에 단단히 고정해 주세요.
옵선 설치 키트 조립을 완료하면 6페이지 설치하기 내용을 참고하여 에어컨을 설치, 사용해 주십시오.

나무 창틀에 설치하기

1



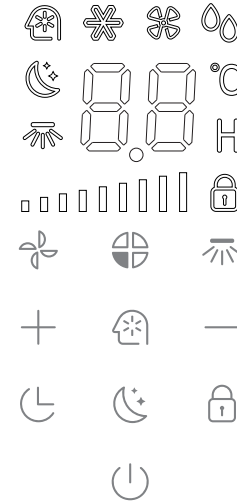
나무 창틀
고정 나사
창틀 보호판

나무 창틀에는 그림과 같이 창틀 보호판을 나무 창틀에 올려 놓고 고정나사 6개(위 3개, 아래 3개)를 견고하게 고정해 주세요.
고정을 완료하면 6페이지 설치하기를 참고하여 설치 키트와 에어컨을 설치 후 사용해 주십시오.
※ 창틀 보호판이 창문 설치 키트를 설치할 수 있는 창틀 역할을 합니다. 나무 창틀에서 사용 시 배수 호스를 연결하여 연속 배수하며 사용해 주십시오.

조작부 설명

- ※ 에어컨 사용 시 후면 창문을 반드시 열고 사용 하십시오. (열 발생으로 인한 외관 변형, 기기 손상 가능성이 있습니다.)
- ※ 멀티탭에 연결하여 사용하거나 다른 제품과 함께 사용하지 마십시오. 에어컨 단독으로 콘센트에 연결해 사용해 주십시오.
- ※ 작동 중 전원 버튼을 눌러 전원을 종료 시 약 20초 동안 송풍 후 기기가 종료됩니다.

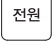



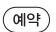


본체 디스플레이



-  전원을 켜거나 끌 수 있습니다.
 -  대기 상태에서 버튼 작동 시 +, - 버튼을 눌러 원하는 시간으로 켜짐 예약이 가능합니다. 켜진 상태에서 버튼 작동 시 +, - 버튼을 눌러 원하는 시간으로 꺼짐 예약이 가능합니다.
 -  모든 모드에서 사용 가능하며 풍향을 조절할 수 있습니다. 디스플레이에 표시됩니다.
 -  송풍 모드로 작동하며 F1~F9까지 9단계로 조절하여 사용할 수 있습니다. 디스플레이에 표시됩니다.
 -  수면 모드로 작동하며 모든 모드에서 설정 가능합니다. 디스플레이에 표시됩니다.
 -  작동할 모드를 선택할 수 있습니다. 자동, 냉방, 송풍, 제습으로 작동할 수 있습니다.
-  자동 모드
  냉방 모드
  송풍 모드
  제습 모드
-  자동 모드로 작동하며 디스플레이에 표시됩니다.
 -  잠금 모드로 설정하면 버튼이 터치 되지 않습니다. 한 번 더 잠금 버튼을 3초간 터치하면 잠금 모드가 해제됩니다.
 -  냉방 온도와 타이머 시간을 가감하여 조절할 수 있습니다.

리모컨



-  전원 켜짐 및 꺼짐
-  온전 선택 자동/냉방/송풍/제습 기능 설정
-  온도 및 시간 조절
-  풍량 풍량 F1에서 F9 단계로 조절
-  예약 작동 시간 설정
-  풍향 풍향 설정
-  취침 수면 모드 설정

사용 방법



전원

전원을 켜고 끕니다.

전원을 켜 상태에서 운전 선택을 눌러 자동/냉방/송풍/제습을 설정할 수 있습니다. 16°C~30°C 범위에서 온도설정을 할 수 있으며, +/- 버튼으로 1°C씩 조절할 수 있습니다.

- 🌀 풍량 버튼을 눌러 F1에서 F9 단계를 선택할 수 있습니다.
- ↻ 풍향 버튼을 눌러 풍향을 조정하거나 멈출 수 있습니다.

00 제습모드

전원을 켜 상태에서 운전선택을 눌러 제습 모드를 선택할 수 있습니다. (디스플레이에 표시) 온도를 설정 할 수 있습니다. 풍량은 조정할 수 없습니다. 풍향 버튼을 눌러 풍향을 조정하거나 멈출 수 있습니다.

🌀 송풍모드

전원을 켜 상태에서 운전 선택을 눌러 송풍 모드를 선택할 수 있습니다. (디스플레이에 표시) 풍량 키를 눌러 F1에서 F9 단계로 전환 할 수 있습니다. 온도는 조정할 수 없습니다. 풍향 버튼을 눌러 풍향을 조정하거나 멈출 수 있습니다.

자동 모드

- 🔄 전원을 켜 상태에서 운전 선택을 누르거나 혹은 별도의 자동 키를 눌러 자동모드를 선택할 수 있습니다. (디스플레이에 표시) 설정 온도는 조정할 수 있습니다. 풍량은 주변 온도에 따라 자동으로 조정되며 수동으로 풍량 조절 되지 않습니다. 풍향 버튼을 눌러 풍향을 조정하거나 멈출 수 있습니다.



운전 선택

대기 상태 또는 작동 중 예약버튼을 눌러 운전예약설정을 할 수 있습니다. 예약버튼을 눌러 시간조절버튼으로 30분 부터 24시간까지 30분~6시간 까지는 30분간격, 6시간~24시간까지는 1시간 간격으로 설정하여 꺼짐 및 켜짐예약을 할 수 있습니다.



예약

꺼짐예약

작동상태에서 예약버튼을 눌러 시간설정을 하면 꺼짐예약을 설정할 수 있습니다.

켜짐예약

대기상태에서 예약버튼을 눌러 시간설정을 하면 켜짐예약을 설정할 수 있습니다.

작동 중 예약버튼을 누르면 잔여시간이 점멸되며 시간조절버튼으로 시간을 조절할 수 있습니다. 잔여시간 점멸 중 예약버튼을 다시 누르면 최초 설정 시간대로 작동하게 됩니다.



취침

전원이 켜진 상태에서 취침버튼을 눌러 취침모드를 선택할 수 있습니다. 해당 아이콘이 디스플레이에 표시되며 이 모드는 냉방 모드로 작동합니다. 온도 및 냉방 모드를 설정 할 수 있습니다. 팬은 약풍으로 운행하게 됩니다. 일정 시간 작동 후 자동으로 온도 상승으로 설정되며 8시간 후 꺼집니다. 풍향키를 눌러 풍향 기능을 끄거나 켤 수 있습니다.



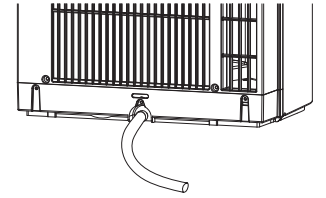
버튼을 3초 이상 누르면 버튼부가 잠기고 다시 3초 이상 누르게 되면 잠금이 해제됩니다. ※ 제품부 버튼은 잠기되 리모컨 버튼은 작동합니다. 제품이 잠긴 상태에서 리모컨으로 조작 시 잠금이 해제됩니다.

배수하기

- ※ 장기간 (1개월 이상) 사용하지 않을 시 곰팡이 발생이나 기기 손상 방지를 위해 반드시 배수 후 기기를 보관해 주십시오.
- ※ 실내에 있는 배수구를 이용하는 경우, 별도의 도구 (호스 또는 물받이)를 이용하여 응축수를 배출해 주십시오.



물이 가득 차게 되면 만수표시(FL)가 되며 컴프레서는 멈추고 자가 증발을 위하여 송풍팬 및 배기팬이 작동합니다. 응축수가 자가 증발해 만수 표시가 사라지면 다시 정상 작동 합니다.



창틀의 배수구가 없거나 물 빠짐이 원활하지 않을 경우 고무마개를 빼고 배수용 호스를 꽂아 창문 밖으로 배출하여 주시기 바랍니다.

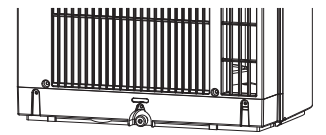
※ 습도가 높을 경우 응축수 자가 증발이 오래 걸릴 수 있습니다.

※ 우천 시(비오는 날)에는 사용을 하지 말고 창문을 닫아 주십시오. 우천 시 사용하면 빗물이 실내로 유입될 수 있습니다.



장기간 사용하지 않을 때

- 1개월 이상 사용하지 않을 때는 제품 뒷면의 고무마개를 빼어 응축수를 배출하여 주십시오. 제거 후 반드시 고무마개를 다시 꽂아 주십시오.
- 응축수를 배출한 후 송풍기능을 약 2시간 정도 실행해 제품 내부의 습기를 제거하여 곰팡이 발생을 방지해 주십시오.
- 장기간 사용하지 않을 때는 제품 및 거치대를 창틀에서 떼어 내어 청소 및 물기 제거 후에 햇빛이 들지 않는 곳에 보관해 주십시오. 지속적인 햇빛 노출 시 변형, 변색, 노후 등이 발생합니다.



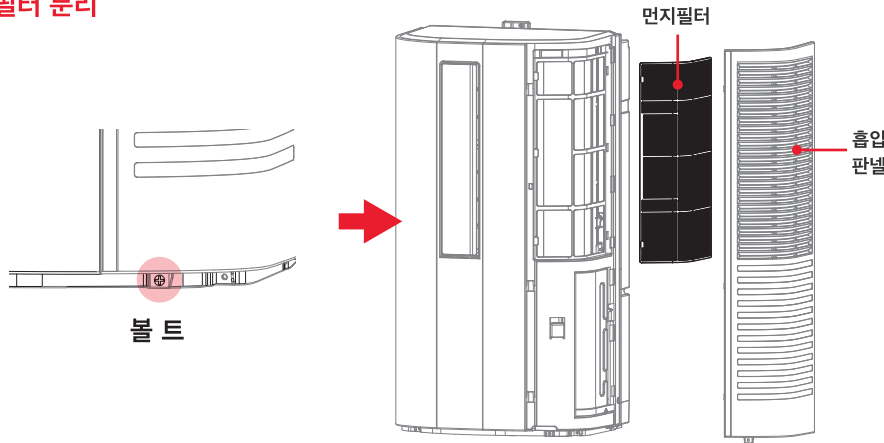
고무마개 —○

기기 손질 및 보관

- ※ 손질하기 전, 반드시 전원 플러그를 뽑아 주십시오.
- ※ 손질할 때 벤젠, 신나, 알콜 같은 휘발성 물질을 사용하지 마십시오. 제품의 표면이 변질, 변형될 수 있습니다.
- ※ 전기가 통하는 부분(컴프레서, 조작부, 플러그 등)에는 절대 물기가 묻지 않도록 주의해 주십시오. 감전, 화재의 위험이 있습니다.
- ※ 먼지나 이물질로 필터가 막혀 있으면 효율성이 낮아지므로 2주에 한 번 필터 청소를 권장합니다.
- ※ 오랜 시간 사용하지 않을 경우 곰팡이 발생 방지를 위해 배수구에서 물을 완전히 빼고 기기를 건조한 후 송풍 모드로 약 2시간 가동하십시오. 직사광선이 없는 서늘한 곳에 커버를 덮어 보관해 주시고, 리모컨은 건전지를 분리한 채 보관하십시오.

- 1 손질할 때에는 비눗물이나 합성세제용액을 부드러운 헝겊에 적셔 닦은 후, 맑은 물에 적신 헝겊으로 제품에 거품이 묻어 있지 않도록 깨끗이 닦아 내십시오.
- 2 마른 헝겊으로 물기를 깨끗이 제거하여 주십시오.
- 3 필터 청소는 필터를 손으로 잡고 변형되지 않도록 살짝 힘을 주어 분리 후 약 40℃의 물에 중성 세제를 풀어 세정해 주십시오. 필터를 행군 후 그늘에서 건조해 주십시오. 세정 시 단단한 물체로 필터에 힘을 가하지 마십시오. (필터 분리 그림 참조)
- 4 완전 건조한 필터를 결합 한 후 에어컨을 장기간 사용하지 않을 시에는 응축수를 배출하고 송풍 모드로 약 2시간 가동 후, 전원을 종료합니다. 커버를 씌워 상자에 포장해 직사광선이 없는 서늘한 곳에 보관해 주십시오.

필터 분리



! 40℃이상의 온수에서는 세척하지 마십시오.
필터가 장착되지 않은 상태에서는 절대 작동하지 마십시오.

하단의 볼트를 드라이버로 풀고, 흡입 판넬을 아래로 밀어 분리하여 먼지 필터를 청소해 주십시오. 먼저 청소기로 먼지를 제거 후, 중성세제와 온수를 사용해 필터를 세척/헹구 주십시오. 물기를 완전히 제거하고 역순으로 조립하십시오.

A/S를 의뢰하기 전에

본 제품을 구입하신 후 사용 중 고장이 발생하였을 경우, 신일 A/S센터에 문의하시면 친절하게 도와드리겠습니다. 전국 신일 A/S센터 연락처를 참조하십시오. 사용 중 이상 발생 시, 아래 사항을 참고하여 점검해 주십시오. 점검 후에도 이상이 계속된다면 신일 A/S센터로 문의해 주십시오.

증상	점검 내용 / 조치
제품이 작동하지 않아요.	<ul style="list-style-type: none"> ▶ 전원 플러그를 확실하게 꽂았는지 확인해 주십시오. ▶ 만수 표시등(FL)이 깜빡이는지 확인해 주시고 배수해 주십시오. ▶ 주변 온도가 지나치게 낮거나 높은지 확인하십시오. (적정 사용 온도 18℃~35℃) ▶ 과열방지 기능이 작동했을 수 있습니다. 5분 후 재작동 하십시오. ▶ 설정온도가 너무 높거나 낮은지 확인 후 재설정 하십시오.
냉방이 잘 되지 않아요.	<ul style="list-style-type: none"> ▶ 직사광선에 노출되어 있는지 확인하여 직사광선을 가려 주십시오. ▶ 냉방 공간의 창문이나 문이 열려 있으면 냉방 효율이 떨어질 수 있습니다. ▶ 필터가 이물질이나 먼지로 막혀 있으면 냉방 효율이 떨어질 수 있습니다. ▶ 공기 흡입구나 배출구를 막은 이물질이 있는지 확인해 주십시오.
너무 시끄러워요.	<ul style="list-style-type: none"> ▶ 에어컨의 수평이 맞지 않으면 소음이 발생할 수 있습니다. ▶ 설치 키트가 견고하게 고정되어 있지 않으면 소음이 발생할 수 있습니다.
리모컨이 작동하지 않아요.	<ul style="list-style-type: none"> ▶ 리모컨과 기기의 거리가 너무 멀지 않은지 확인하십시오. ▶ 리모컨을 수신부를 향해 조작해 주십시오. ▶ 리모컨 건전지를 교체해 주십시오.
디스플레이 E1 표시	▶ 코일 온도 센서 이상이므로 서비스센터로 연락해 주십시오.
디스플레이 E2 표시	▶ 실내 온도 감지기 이상이므로 서비스센터로 연락해 주십시오.
디스플레이 E3 표시	▶ 실내 DC모터 이상이므로 서비스센터로 연락해 주십시오.
결로 현상이 발생해요.	▶ 결로 현상은 고장이 아닙니다. 실외 온도와 실내 온도(습도)의 편차로 인해 제품에 결로 현상이 발생할 수 있습니다.

서 울	
동대문구/중랑구	02) 2247-7176
광진구/종로구/중구	02) 922-3683
성북구/성동구/서대문구	
도봉구/노원구	02) 956-8121
은평구	02) 355-1654
송파구/강동구	02) 408-4911
중랑구/답십리	02) 2247-7176
강남구	02) 576-8580
양천구/강서구	02) 2606-0652
구로구/금천구	02) 841-5103
용산구/관악구/마포구	02) 833-4583
영등포구/동작구	02) 841-5103
서초구/과천시	02) 583-8279
경 기	
구리/남양주	031) 594-0834
의정부/양주/동두천/포천/연천	02) 922-3684
고양/파주	031) 919-7030
광명	02) 841-5103
하남	02) 408-4911
성남/광주/용인/영평	
안양/군포/의왕	02) 576-8580
수원	031) 238-9020
안산	031) 409-4554
부천/시흥	032) 766-1537
오산/화성/평택/안성	031) 651-7894
여주/이천	041) 583-9313
인 천	
동구/서구	032) 766-1537
김포/강화	032) 762-2663
연수구	032) 819-0365
부평	032) 762-2663
강 원	
원주	033) 746-2572
춘천	033) 256-3602
철원/화천	02) 922-3685

강원 기타 지역	033) 642-5459
대 전	
서구/대덕구	042) 635-4751
동구/중구/유성구	
충 남	
천안/아산	041) 575-9298
충남 기타 지역/당진	042) 635-4751
홍성/예산	041) 632-2953
세종시/공주시	042) 635-4752
서산/태안	041) 662-1802
충 북	
청주/괴산/증평/진천/청원	043) 288-7216
충주/음성/단양/제천	043) 843-7778
전 북	
전주	063) 244-6062
전북 기타 지역	063) 244-6061
광 주 / 전 남	
광주(동구/남구)	062) 381-3831
광주(서구/북구/광산구)	062) 362-5051
목포/무안/진도	061) 282-1222
순천/광양/여수	062) 362-5055
전남 기타 지역	
대 구	
동구	053) 942-0139
달서구	053) 651-5729
북구/서구/남구/수성구	053) 424-8396
경 북	
구미	054) 458-0357
포항	054) 231-9988
경주/안동/영주/문경	053) 381-4533
상주/경북기타지역	
부 산	
북구/사상	051) 301-7309
해운대/가장군/금정구	051) 728-2782
진구/동구	051) 802-5132
양산	051) 809-5776

서구/영도/중구	051) 809-2063
강서	055) 245-2339
경 남	
창원/김해/밀양	055) 245-2339
거제/통영/고성	
합안	055) 585-8853
김해	055) 724-1066
양산(부산직영전화)	051) 809-5776
경남 기타 지역	055) 247-2339
울 산	
동구/북구/울주군	052) 265-8854
중구/남구	
제 주	
제주	064) 755-7813



A/S 전국 어디서나 1577-6667
QR코드로 서비스센터를 확인하세요!

온 라 인

- 웹사이트**
http://www.shinil.co.kr
- 유튜브**
https://www.youtube.com/user/SHINIL1959
- 인스타그램**
https://www.instagram.com/shinil.official/
- 페이스북**
https://www.facebook.com/shinil1959
- 블로그**
https://blog.naver.com/shinil1959