

신일전자(주) 제품 보증서

제품명	보증기간	고객 주소
모델명	년 월 일	성명 전화
구입일자		판매점 상호(주소)
보증기간		성명 전화

* 구매 영수증도 자료로 활용 할 수 있습니다.
* 제품 판매시 공란의 내용을 필히 기입하여 주십시오.

본 제품은 출고 시 엄밀한 품질관리를 거쳐 종합 검사에 합격한 제품입니다.
만일 운송 도중 발생한 고장이나 정상적인 사용 상태에서 고장이 발생하였을 경우에는
보증서에 기재된 내용에 따라 보증하여 드리며, 본 보증서는 재발행되지 않습니다.
본 보증서는 대한민국 국내에서만 유효합니다.
THIS WARRANTY IS VALID ONLY IN KOREA



전국 어디서나 : 1577-6667

※보증 기간 내에 생긴 고장은 다음과 같은 경우 일체의 기술료 및 부품비를 받지 않습니다.

- 1 처음 설치할 때 제품 자체에 이상이 있을 경우
- 2 정상적인 작동 상태에서 제조상 이상으로 고장이 발생하였을 경우

※다음의 경우에는 실비의 서비스비 및 부품비를 받습니다.

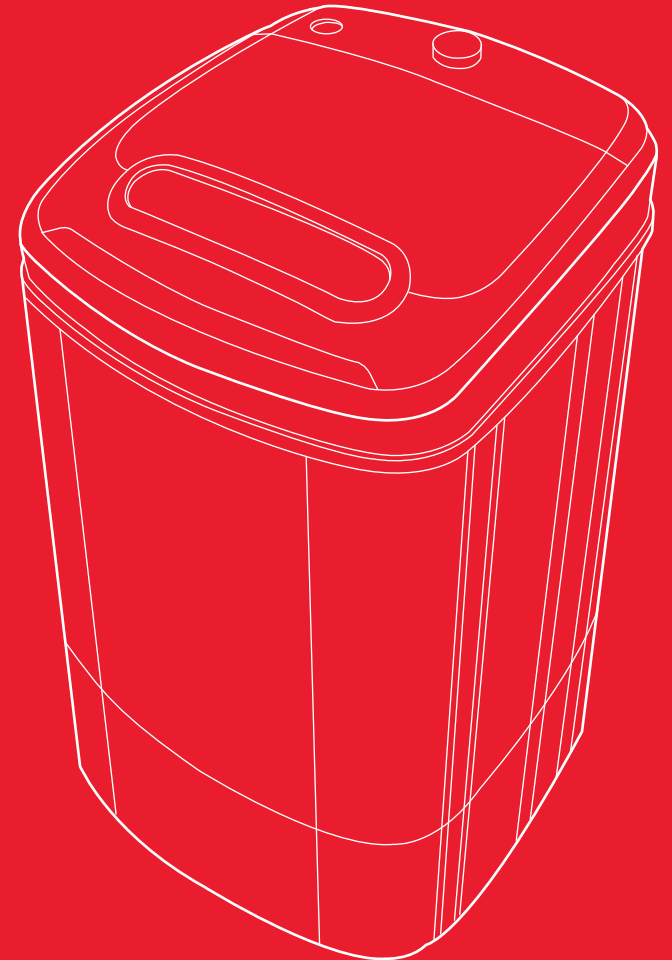
- 1 보증기간이 경과 되었을 경우
- 2 고객의 취급 부주의(운반, 무리한 작동)로 인한 고장일 경우
- 3 화재, 수해, 이상전압 등 천재지변으로 인한 고장일 경우
- 4 신일 A/S센터가 아닌 장소에서 임의로 제품을 개조 및 수리하였을 경우
- 5 소정 항목의 기재사항이 불충분하거나 제품 보증서를 분실하였을 경우

* 고장 수리는 구입하신 대리점이나 A/S센터에 본 보증서를 제시하시고 수리를 의뢰해 주십시오.

shinil

신일 탈수기 사용 설명서

SHINIL Spin-Dryer
User Manual



안전상의 주의

다음의 지시 사항은 제품을 안전하고 바르게 사용하여 예상치 못한 사고나 위험을 미리 예방하기 위한 것이므로 반드시 지켜 주십시오.



위 기호는 위험을 끼칠 우려가 있는 사항과 조작에 대하여 주의를 환기시키기 위한 기호입니다. 위험 발생을 피하기 위하여 아래의 지시 사항을 주의 깊게 읽고 따라 주십시오. 신체감각, 정신 능력이 결여되거나 경험과 지식이 부족하여 감독이나 지시없이 안전하게 기기를 사용할 수 없는 사람(어린이 포함)의 사용은 권장하지 않습니다. 사용 설명서에 명시되지 않은 용도로 사용하지 마십시오.

본 제품은 220 V 전용, 국내(대한민국)용입니다. 사용 전 반드시 사용 설명서를 숙지해 주시고 각각의 성능을 충분히 이해한 후 사용해 주시기 바랍니다. 사람이 언제나 볼 수 있는 곳에 필히 보관해 주십시오. 이 사용 설명서에는 제품 보증서가 포함되어 있으므로 버리지 말고 보관해 주십시오. 사용 중 이상이 없어도 안전을 위해 1~2년에 1회 정도 정기 점검을 받으면 더욱 안전하게 오래 사용할 수 있습니다. **사용 방법과 주의사항을 따르지 않아 발생한 피해에 대해서 책임을 지지 않습니다.**

본사가 지정하는 서비스 센터 직원 외에는 임의로 제품을 분해하거나 수리 및 개조를 하지 마십시오.
※ 이상 작동으로 인한 화재, 감전, 상해의 위험이 있습니다.

침수로 물기가 있는 상태에서 절대 사용하지 마십시오.
본체에 물을 직접 뿌리거나 물기가 묻은 수건 등을 기기 위에 올려놓지 마십시오.

어린이나 신체적으로 부자유한 사람, 술에 취한 사람, 의사표현이 불가한 사람이 기기를 작동하거나 만지지 않도록 주의하십시오.

젖은 손으로 전원 플러그를 꽂거나 빼지 마십시오. 감전의 위험이 있습니다.

플러그와 코드선을 점검하여 주십시오. 전원 코드가 파손된 경우에는 신일 A/S센터에 의뢰하여 코드를 교환하십시오. 또, 전원 코드를 무리하게 구부리거나 조이는 등의 충격을 주지 마십시오.

다음의 장소에서는 사용하지 마십시오.
 ✖ 가스렌지나 열원이 가까운 곳 (제품의 변색, 변형 및 화재의 위험이 있습니다.)
 ✖ 출입구나 사람의 왕래가 많은 곳 (코드선에 걸려 넘어져 부상의 위험이 있습니다.)
 ✖ 비가 들이치는 곳이나 목욕탕, 샤워실, 수영장 등 습기가 높은 장소 (감전, 화재의 위험이 있습니다.)
 ✖ 인화성 물질이나 가스가 있는 곳 (폭발, 화재의 위험이 있습니다.)
 ✖ 수평이 맞지 않은 곳 (소음이 발생할 수 있으며, 기기가 넘어지며 안전사고가 일어날 수 있습니다.)
 ✖ 옥외 (옥내용 제품입니다.) 및 업소 (가정용 제품입니다.)
 ✖ 직사광선이 비치는 곳 (제품의 변형, 변색의 원인이 됩니다.)

한 개의 콘센트에 여러 개의 전원 플러그를 동시에 꽂아 사용하지 마십시오. ※ 화재의 원인이 됩니다.
무리하게 운반하거나 사용 중 제품을 이동하지 마십시오. ※ 부상 및 고장의 원인이 됩니다.

코드선을 잡아 당기거나, 코드선을 손잡이로 사용하거나 코드선을 끼워 문을 닫지 마십시오.
또 날카로운 모서리에 코드선이 당겨지지 않도록 하십시오.

휘발유 같이 인화성, 가연성 액체나 물질이 있는 주변에서 사용하지 마십시오. 선반이나 의자 위 등 높은 곳에 두고 사용하지 마십시오. 탈수 시 생기는 진동으로 인해 기기가 낙하하며 상해 및 기기 고장의 위험이 있습니다.

탈수 외의 다른 용도로 사용하지 마십시오. 동작 중인 탈수통 안으로 손을 넣지 마시고 특히, 어린이아가 탈수통안으로 들어가지 않도록 주의하십시오.

버튼에 무리한 힘을 가하지 마십시오. 고장의 원인이 됩니다.

안전상의 주의

사용자가 주의사항을 지키지 않아 발생한 상황에 대해서 책임지지 않습니다.

음식물, 음식물 쓰레기 등 세탁물 외의 물체를 탈수기에 넣고 작동하지 마십시오.
※ 기기 고장 및 상해의 원인이 됩니다.

방수가 되는 천이나 의류는 탈수하지 마십시오. (스키복, 기저귀 커버, 자동차 커버 등)
※ 탈수 중 방수성 천이 떠올라 이상 진동 및 기기 고장, 손상의 우려가 있습니다.

탈수 시 탈수할 세탁물을 삶아서 뜨거운 상태로 바로 넣을 경우 부품의 변형이 올 수 있습니다.
※ 세탁물의 온도가 50 °C를 넘지 않도록 하십시오.

제품 내부에 화학 약품이나 이물질 등이 들어가지 않도록 하십시오.
※ 감전, 화재의 원인이 됩니다.

제품을 청소하거나 장시간 사용하지 않을 경우 전원 플러그를 뽑아 주십시오.
※ 감전, 화재의 원인이 됩니다.

기기에 비정상적인 소음과 진동 발생 시, 동작을 멈추고 탈수조 내부의 옷을 고르게 배치한 후 다시 전원을 켜주십시오. 소음이 계속 된다면 즉시 사용을 멈추고 서비스 센터로 문의하십시오.

탈수 시 반드시 안전커버를 덮고 사용하십시오. 뚜껑을 열었을 때 동작이 멈추지 않을 경우 수리를 의뢰해 주십시오. (세탁물이 있는 상태에서 뚜껑을 열면, 15초 내로 동작이 정지하도록 장치되어 있습니다.)

대형 담요는 동그랗게 말아서 탈수통에 완전히 넣어 주십시오.
탈수 후, 기기 손질 시 부드러운 헝겊으로 외관을 닦거나 비눗물이나 중성 세제에 적신 헝겊으로 닦아 주십시오.

탈수 전 배수 호스가 정위치에 있는지, 구멍이나 파손된 부분이 없는지, 배수가 잘 되는 곳에 있는지 확인하십시오.
※ 누수로 인해 감전이나 물적 피해를 입을 수 있습니다.

처음 사용 시 배수 호스에서 물이 나올 수 있습니다.
이는 성능 시험 시 고인물이므로 고장이 아닙니다.




A/S를 의뢰하기 전에

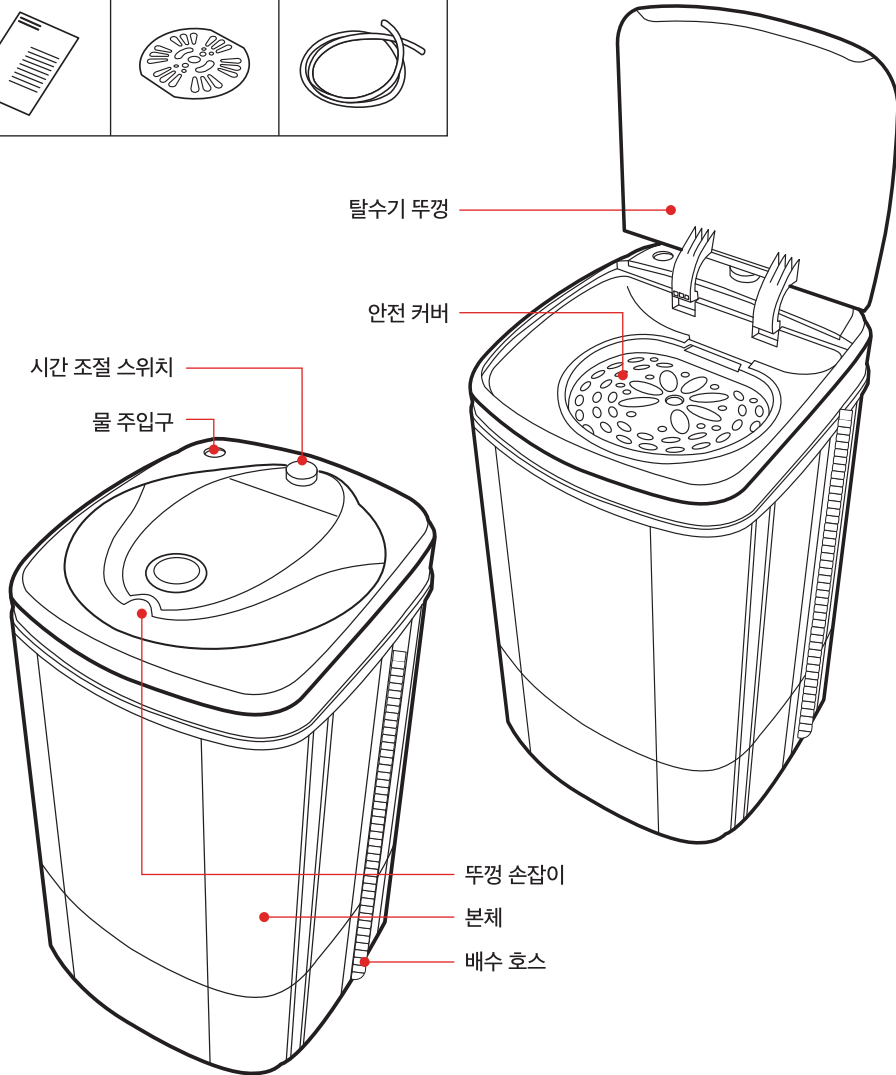
사용 중 이상이 생겼을 경우 다음 사항을 확인해 주시고, 아래 사항 점검 후에도 이상 작동이 계속 된다면 당사 A/S센터에 의뢰해 주십시오.

증 상	점 검 내 용 / 조 치
탈수조가 회전하지 않습니다.	<ul style="list-style-type: none"> ▶ 전원 플러그를 확실하게 꽂았는지 확인해 주십시오. ▶ 전원 코드가 손상되지 않았는지 확인해 주시고, 손상 시 A/S센터로 문의하십시오. ▶ 타이머 스위치가 잘 접촉되고 있는지 확인해 주십시오. ▶ 탈수통과 탈수기 본체 사이에 이물질이 끼었는지 확인해 주십시오.
배수 호스로 물이 나오지 않습니다.	<ul style="list-style-type: none"> ▶ 배수 호스가 아래로 향하거나 꺾였는지 확인해 주십시오. ▶ 배수구가 열거나 이물질로 막혀있는지 확인해 주십시오. ▶ 배수구가 옷으로 막히지 않았는지 확인해 주십시오.
탈수가 되지 않습니다.	<ul style="list-style-type: none"> ▶ 탈수할 세탁물이 한 쪽으로 쏠려있지 않은지 확인해 주십시오. ▶ 탈수기가 경사진 곳에 놓여 있어 진동이 심할 수 있습니다. 평평한 곳에서 작동시켜 주십시오.

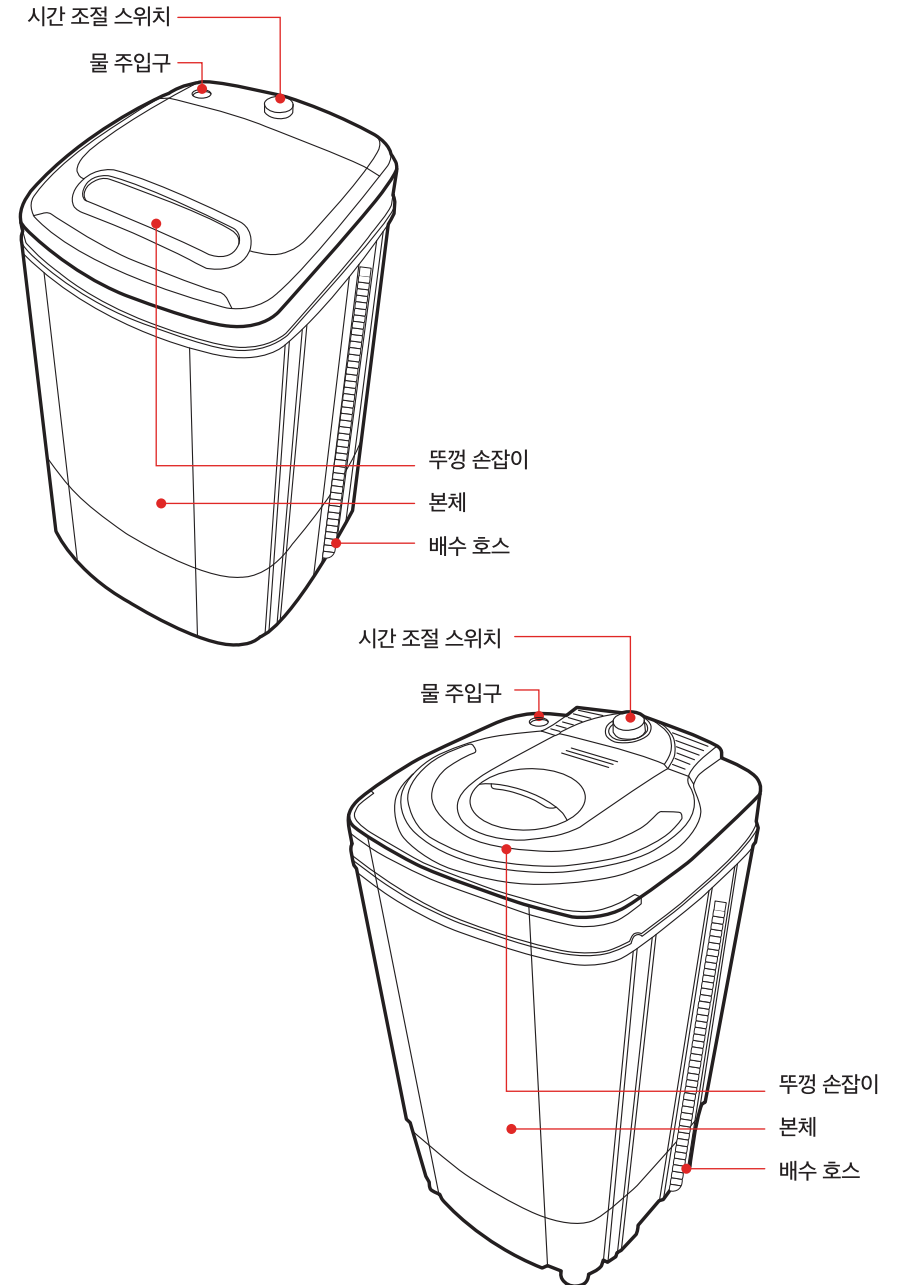
각 부의 명칭

- ※ 탈수 용량 : 2.3 kg (마른 천), 5.6 kg (젖은 천)
- ※ 뚜껑을 열면 안전 커버가 있습니다. 안전 커버를 열면 동그란 안전판이 있습니다.
- ※ 탈수 시 반드시 안전 커버를 세탁물 위에 올린 뒤 탈수하십시오.
안전 커버를 끼우지 않으면 옷감이 튕겨나갈 수 있습니다.
- ※ 구성품 (탈수통 내부에 구성품이 있습니다.)

사용설명서	안전판	물주입 호스
		



각 부의 명칭



사용 방법

- ※ 직사광선이 비치는 곳이나 전기 스토브, 히터 등 화기 근처에 설치하지 마십시오.
화재 위험 및 기기 외관이 변색, 변형될 수 있습니다.
- ※ 배수가 가능하고 습기가 적은 장소에 설치 하십시오.
- ※ 목욕탕 등 습기가 많은 곳에 설치 시 탈수기 밑으로 습기나 물기가 스며들지 않도록 주의 하십시오.
- ※ 배수호스 구멍이 아래를 향하도록 길게 뽑아 설치하십시오. 배수 호스의 길이가 부족할 시 시중에서 판매하고 있는 세탁기용 호스(지름35 mm)로 연결해 사용하십시오.
- ※ 바닥이 평평하고 단단한 장소에 설치해 주십시오.
- ※ 사용 중 탈수기 뚜껑을 열면 자동으로 정지하는 안전 스위치가 설치되어 있습니다.
- ※ 세탁물이 튀어나오는 것을 방지하는 안전 커버가 적용되어 있습니다.
- ※ 음식물, 운동화, 인형 등을 탈수할 경우 기기 고장 및 상해의 원인이 됩니다. 세탁물 외의 물질을 넣지 마십시오.
- ※ 처음 사용 시 배수 호스에서 나오는 물은 성능 시험이 고인 물이므로 안심하고 사용하십시오.

- ❶ 전원 코드를 연결해 주십시오.
 - ❷ 배수 호스를 물이 잘 빠지도록 아래로 향하게 설치해 주십시오.
 - ❸ 세탁물을 고르게 펴서 탈수통에 균일하게 넣고 안전커버와 뚜껑을 덮어 주십시오.
 - ❹ 타이머 스위치를 돌려 탈수 시간을 선택해 주십시오. 탈수 시간은 1~5분입니다.
2~3분 : 화학섬유, 견직류, 얇은 세탁물, 잘 구겨지는 것
3~4분 : 모직류, 면직류
4~5분 : 목면류, 삼베류, 두꺼운 세탁물, 구겨지지 않는 소재의 세탁물
* 작동 중 탈수기의 뚜껑이 열리면 자동으로 작동 정지하고 뚜껑을 닫으면 다시 작동합니다.
 - ❺ 탈수 시 진동이 크거나 탈수통이 본체에 부딪히면 정지 후 세탁물을 고르게 펴주십시오.
 - ❻ 물세척을 원할 경우 수도관을 물 주입구에 연결하여 탈수 시간을 선택하면 물 세척이 가능합니다.
 - ❼ 탈수통이 완전히 정지한 후 세탁물을 꺼내 주십시오.
 - ❽ 탈수가 끝나면 전원을 끄고 탈수기 내부를 헹궈서 깨끗이 닦아 통풍이 잘되는 곳에 보관하십시오.
- ※ 음식물 탈수용이 아니므로 음식물 탈수 시 제품 고장 및 제품 파손으로 인한 부상을 입을 수 있으니, 반드시 세탁물 탈수용으로만 사용하십시오.

신일 A/S 센터

서 울		강원 기타 지역		033) 642-5459	
동대문구/중랑구	02) 922-3684	대 전			
광진구/종로구/중구 성북구/성동구/서대문구	02) 922-3683	서구/대덕구 동구/중구/유성구	042) 635-4751		
도봉구/노원구	02) 956-8121	충 남			
은평구	02) 841-5103	천안/아산	041) 575-9298		
송파구/강동구	02) 408-4911	충남기타지역/당진	042) 635-4751		
중랑구/답십리	02) 922-3685	홍성/예산	041) 632-2953		
강남구	02) 576-8580	세종시/공주시	042) 635-4752		
양천구/강서구	02) 2606-0652	서산/태안	041) 662-1802		
구로구/금천구	02) 841-5103	충 북			
용산구/관악구/마포구	02) 833-4583	청주/괴산/증평/진천/청원	043) 288-7216		
영등포구/동작구	02) 841-5103	충주/음성/단양/제천	043) 843-7778		
서초구/과천시	02) 576-8580	전 북			
경 기		전주	063) 244-6062		
구리/남양주	02) 922-3683	정읍	063) 535-1183		
의정부/양주/동두천/포천/연천	02) 922-3684	전북 기타 지역	063) 244-6061		
고양/파주	031) 919-7031	광 주 / 전 남			
광명	02) 841-5103	광주(동구/남구)	062) 381-3831		
하남	02) 408-4911	광주(서구/북구/광산구)	062) 362-5051		
성남/광주/용인/양평 안양/군포/의왕	02) 576-8580	목포/무안/진도	061) 282-1222		
수원	031) 238-9020	순천/광양/여수 전남 기타 지역	062) 362-5055		
안산	031) 409-4554	대 구			
부천/시흥	032) 766-1537	동구	053) 942-0139		
오산/화성/평택/안성	031) 651-7894	달서구	053) 651-5729		
여주/이천	041) 583-9313	북구/서구/남구/수성구	053) 424-8396		
인 천		경 북			
동구/서구	032) 766-1537	구미	054) 458-0357		
김포/강화	032) 766-1537	포항	054) 231-9988		
연수구	032) 819-0365	경주/안동/영주/문경 상주/경북기타지역	053) 381-4533		
부평	032) 762-2663	부 산			
강 원		북구/사상/사하	051) 324-4401		
원주	033) 746-2572	해운대/가장군/금정구	051) 728-2782		
춘천	033) 256-3602	진구/동구	051) 802-5132		
철원/화천	02) 922-3685				

양산	051) 809-5776
서구/영도/중구	051) 809-2063
강서	055) 245-2339
경 남	
창원/김해/밀양 거제/통영/고성	055) 245-2339
함안	055) 245-3525
김해	055) 724-1066
양산(부산직영전화)	051) 809-5776
경남 기타 지역	055) 247-2339
울 산	
동구/북구/울주군 중구/남구	052) 265-8854
제 주	
제주	064) 755-7813



A/S 전국 어디서나 1577-6667
QR코드로 서비스 센터를 확인하세요!



온 라 인

🌐 웹사이트
http://www.shinil.co.kr

▶ 유튜브
https://www.youtube.com/user/SHINIL1959

📷 인스타그램
https://www.instagram.com/shinil.official/

📘 페이스북
https://www.facebook.com/shinil1959

📝 블로그
https://blog.naver.com/shinil1959